

# **Boutronic**

SNI

Gebruiksaanwijzing

Versie 4.0a

14-4-2022

## Inhoudsopgave

SNI.....	4
Boutronic Studio 3 .....	5
Aansprakelijkheid en garantie .....	5
Print aansluitingen.....	6
DIP-switches .....	7
LED's .....	8
Aansluitschema .....	9
Via computernetwerk.....	10
Via Boutronic USB dongle.....	10
Boutronic CAN-bus Netwerk .....	11
Enkele opmerkingen CAN-bus Netwerk .....	11
In-/Uitgangen .....	12
SNI toevoegen in de Boutronic Studio 3.....	13
SNI zoeken .....	13
Netwerk instellingen wijzigen .....	15
Apparaten koppelen aan de SNI.....	15
Apparaten koppelen bij een nieuwe SNI die een oude SNI vervangt .....	18
Boutronic Studio 3 .....	19
Apparaat info.....	19
Algemeen.....	19
Netwerk .....	19
Belasting .....	19
Fouten.....	19
Smart Filter .....	20
Instellingen .....	20
Verbindingen .....	21
CAN-bus .....	21
TCP en UDP verbindingen.....	21
Tunnel.....	21
TCP [1 op 1] tunnel .....	22
Netwerk instellingen .....	23
Netwerk info.....	23
Netwerk instellingen .....	23
Tijd .....	25
Zomer / wintertijd .....	26
Naar zomertijd.....	26

---

Naar wintertijd .....	26
Verspreiden van tijd .....	26
Accepteer broadcast tijd .....	26
Licenties codes .....	27
Toevoegen licenties.....	28
Backup .....	28
Systeem .....	29
Technische specificaties .....	30
Algemeen.....	30
Communicatie .....	30
I/O.....	30
Overig .....	30
Aansluitkabels.....	30
Behuizing .....	31
Bijlage A: Probleemoplossing .....	32

Aan deze gebruiksaanwijzing kunnen geen rechten worden ontleend. Boutronic streeft ernaar zijn producten steeds verder te verbeteren. Zowel de specificaties van de SNI als de gegevens in de gebruiksaanwijzing kunnen daardoor zonder kennisgeving vooraf aan verandering onderhevig zijn.

*Handleiding: SNI20220414 – v4.0*

## SNI

De SNI maakt een koppeling tussen uw PC en de Boutronic CAN-bus. Hierdoor ziet u in de Boutronic Studio 3 al uw apparaten in één overzicht, kunt u gemakkelijk instellingen wijzigen en informatie tussen de producten delen. De SNI beschikt over diverse handige functies welke in dit document beschreven worden.



De SNI verbindt u, via de CAN-bus, met alle aanwezig Boutronic apparaten zoals in hoofdstuk 'Boutronic CAN-bus Netwerk' besproken wordt. De verbinding tussen de SNI en de PC kan op twee manieren gerealiseerd worden:

1. Via het TCP/IP netwerk
2. Via de Boutronic dongle (USB of RS232)

Met de Boutronic Studio 3 voegt u de SNI toe aan de studio. (Apparaten -> apparaat instellingen -> linkerzijde **SNI's toevoegen**).

Nadat de SNI toegevoegd is kunnen de Boutronic apparaten toegevoegd worden. (Apparaten -> apparaat instellingen -> rechterzijde **Apparaten toevoegen**). Alle apparaten welke aangesloten zijn op de CAN-bus zijn zichtbaar in deze lijst. Nadat u de apparaten toegevoegd hebt kunt u de apparaten benaderen.

### Boutronic Studio 3

Om instellingen van de SNI te kunnen wijzigen gebruikt u de Boutronic Studio 3. Deze is gratis te downloaden vanaf [www.boutronic.nl](http://www.boutronic.nl).

### Aansprakelijkheid en garantie

Elke SNI wordt door Boutronic vóór verzending gecontroleerd op correcte uitvoering én werking. Daarom hanteert Boutronic een garantietermijn van 1 jaar.

De garantie vervalt indien:

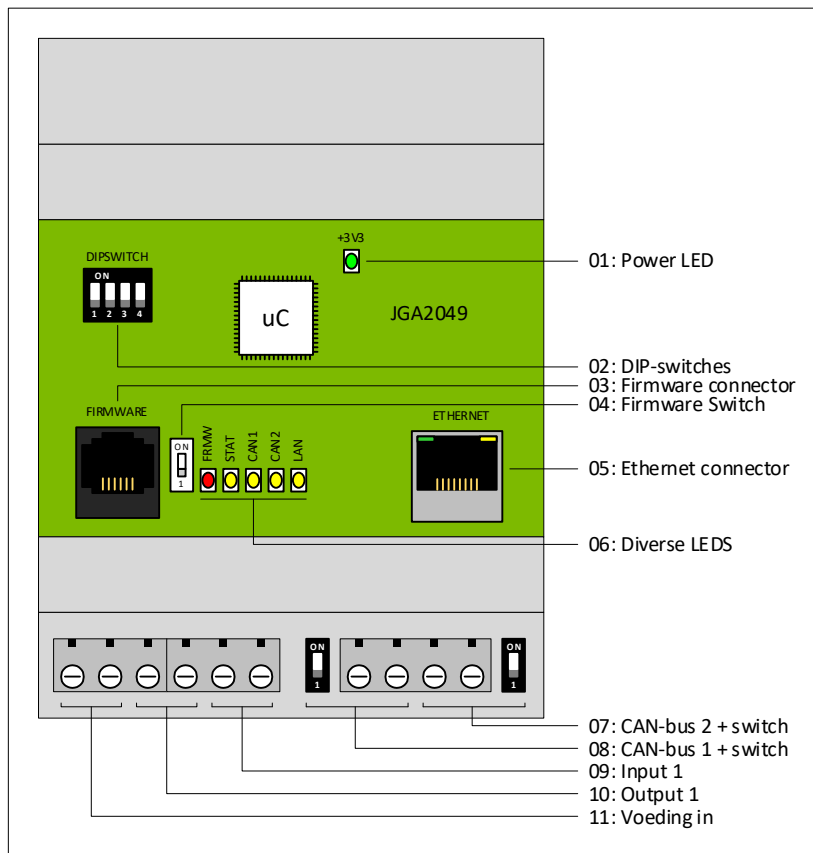
- Het defect veroorzaakt is door grove nalatigheid of door ondeskundige installatie,
- Zonder toestemming van Boutronic reparaties en/of wijzigingen aan de SNI zijn uitgevoerd.

Boutronic is op geen enkele wijze aansprakelijk voor schade berokkend als direct of indirect gevolg door het gebruik van de SNI.

Handleiding SNI\*  
April 2022  
Vanaf softwareversie 4.0a  
[www.boutronic.nl](http://www.boutronic.nl)

## Print aansluitingen

In de afbeelding hieronder wordt de SNI schematisch weergegeven. Belangrijke onderdelen worden hieronder omschreven. Wanneer u de deksel van de SNI verwijderd, ziet u de aansluitingen.



Onderdeel	Omschrijving
+3V3 LED	Deze LED geeft aan of de voedingsspanning aanwezig is
DIP-switches	Hiermee kunnen functies worden in-/uitgeschakeld. (Zie hoofdstuk DIP-switches voor meer informatie)
Firmware port	Deze aansluiting wordt gebruikt om te communiceren via de Boutronic USB-dongle.
Firmware DIP	Met deze schakelaar kunt u de SNI4 in firmware update stand zetten. (Voer dit alleen uit in samenspraak met uw leverancier!)
LED's	Deze LED's geven de status weer van de SNI4 (Zie hoofdstuk Status LED's voor meer informatie)
Ethernet port	Via deze connector kunt u de SNI4 aansluiten op een ethernet netwerk (computer netwerk)
CAN2 terminator	Via deze schakelaar kunt u de CAN-bus [CAN2] afsluiten. (Op stand ON wordt de afsluitweerstand parallel geplaatst over de CAN-H en CAN-L)
CAN2 CAN-H	CAN-H aansluiting voor CAN-bus [CAN2] <sup>1</sup>
CAN2 CAN-L	CAN-L aansluiting voor CAN-bus [CAN2] <sup>1</sup>
CAN1 CAN-H	CAN-H aansluiting voor CAN-bus [CAN1] <sup>1</sup>
CAN1 CAN-L	CAN-L aansluiting voor CAN-bus [CAN1] <sup>1</sup>
CAN1 terminator	Via deze schakelaar kunt u de CAN-bus [CAN1] afsluiten. (Op stand ON wordt de afsluitweerstand parallel geplaatst over de CAN-H en CAN-L)
IN1	Ingang (Zie hoofdstuk In-/Uitgangen voor meer informatie)
GND	Ground aansluiting
OUT1	Uitgang (Zie hoofdstuk In-/Uitgangen voor meer informatie)
+V OUT	Spanningsuitgang, hier wordt de voedingsspanning doorgestuurd zodat deze extern gebruikt kan worden.
GND	Ground aansluiting
+V IN	Voedingsaansluiting. Hier dient u de voedingsspanning aan te sluiten.

1. Zie hoofdstuk CAN-bus voor meer informatie over de CAN-bus en het aansluiten hiervan.

### DIP-switches

Op de SNI4 is een 4-voudige DIP-switch aanwezig. Deze schakelaars hebben een aantal functies. Wanneer de schakelaar bij het cijfer staat is deze uit (OFF) ander is deze aan (ON).

De DIP-switches hebben de volgende functies:

DIP	Functie
DIP1	Zet IP-adres terug naar automatisch.
DIP2	Geen functie (gereserveerd voor toekomstig gebruik)
DIP3	Geen functie (gereserveerd voor toekomstig gebruik)
DIP4	Geen functie (gereserveerd voor toekomstig gebruik)

#### DIP1: IP-adres resetten

Door DIP1 op ON te zetten wordt het IP-adres van de SNI4 teruggezet naar Automatisch (DHCP).

Als DIP1 dan vervolgens teruggezet wordt naar OFF, zal de SNI4 opnieuw opstarten

**LED's**

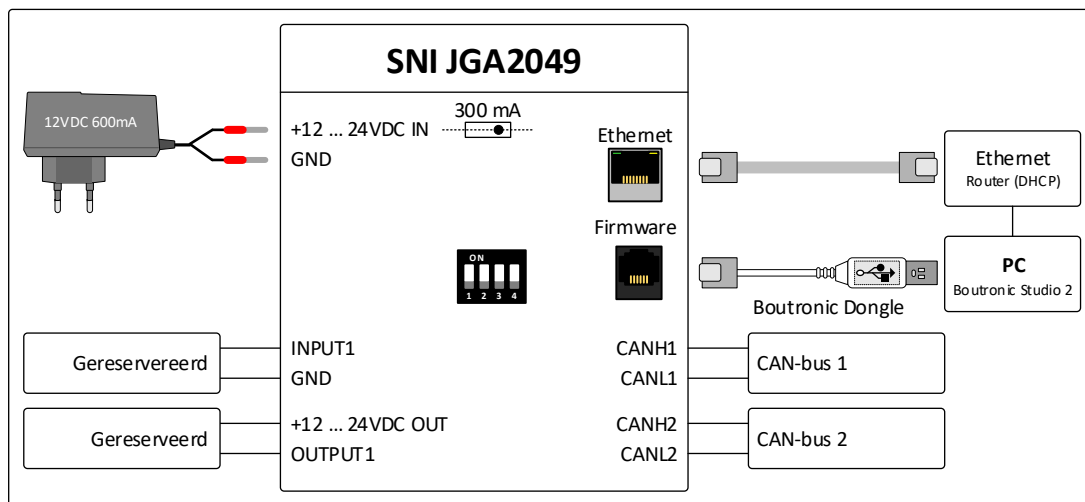
De SNI4 heeft een aantal status LED's. Bij de LED staat een tekst vermeld die de functie aangeeft van de LED.

LED	Functie								
+3V3	Deze LED brandt continu zolang er voedingsspanning aanwezig is.								
FRMW	Deze LED brandt als de SNI4 in 'Firmware update' stand staat.								
STAT	<p>Deze LED geeft de status van de SNI weer.</p> <table border="1"> <thead> <tr> <th>Status</th> <th>Actie</th> </tr> </thead> <tbody> <tr> <td>OK</td> <td>LED uit</td> </tr> <tr> <td>Waarschuwing</td> <td>LED knippert langzaam</td> </tr> <tr> <td>Alarm</td> <td>LED knippert snel</td> </tr> </tbody> </table>	Status	Actie	OK	LED uit	Waarschuwing	LED knippert langzaam	Alarm	LED knippert snel
Status	Actie								
OK	LED uit								
Waarschuwing	LED knippert langzaam								
Alarm	LED knippert snel								
CAN1	<p>Deze LED geeft de communicatie via CAN1 weer.</p> <table border="1"> <thead> <tr> <th>Status</th> <th>Actie</th> </tr> </thead> <tbody> <tr> <td>Communicatie</td> <td>LED knippert snel</td> </tr> <tr> <td>Recent communicatie gehad</td> <td>LED aan</td> </tr> <tr> <td>Lange tijd geen communicatie</td> <td>LED uit</td> </tr> </tbody> </table>	Status	Actie	Communicatie	LED knippert snel	Recent communicatie gehad	LED aan	Lange tijd geen communicatie	LED uit
Status	Actie								
Communicatie	LED knippert snel								
Recent communicatie gehad	LED aan								
Lange tijd geen communicatie	LED uit								
CAN2	<p>Deze LED geeft de communicatie via CAN2 weer.</p> <table border="1"> <thead> <tr> <th>Status</th> <th>Actie</th> </tr> </thead> <tbody> <tr> <td>Communicatie</td> <td>LED knippert snel</td> </tr> <tr> <td>Recent communicatie gehad</td> <td>LED aan</td> </tr> <tr> <td>Lange tijd geen communicatie</td> <td>LED uit</td> </tr> </tbody> </table>	Status	Actie	Communicatie	LED knippert snel	Recent communicatie gehad	LED aan	Lange tijd geen communicatie	LED uit
Status	Actie								
Communicatie	LED knippert snel								
Recent communicatie gehad	LED aan								
Lange tijd geen communicatie	LED uit								
LAN	<p>Deze LED geeft de communicatie via de Ethernet poort weer. Als er verbinding is via een van de TCP verbindingen, zal deze LED knipperen.</p> <table border="1"> <thead> <tr> <th>Status</th> <th>Actie</th> </tr> </thead> <tbody> <tr> <td>Communicatie</td> <td>LED knippert snel</td> </tr> <tr> <td>Recent communicatie gehad</td> <td>LED aan</td> </tr> <tr> <td>Lange tijd geen communicatie</td> <td>LED uit</td> </tr> </tbody> </table>	Status	Actie	Communicatie	LED knippert snel	Recent communicatie gehad	LED aan	Lange tijd geen communicatie	LED uit
Status	Actie								
Communicatie	LED knippert snel								
Recent communicatie gehad	LED aan								
Lange tijd geen communicatie	LED uit								



## Aansluitschema

Hieronder ziet u het standaard aansluitschema van de SNI.



De SNI realiseert de koppeling tussen de PC en de Boutronic apparaten. De verbinding tussen de SNI en de Boutronic apparaten wordt gemaakt via de CAN-bus, de verbinding tussen de SNI en PC kan op twee manieren gemaakt worden:

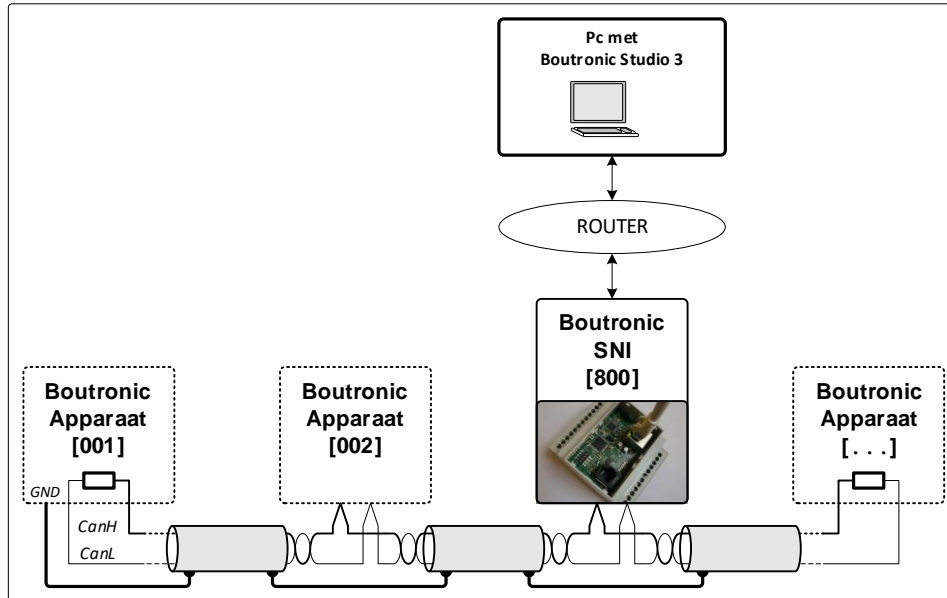
1. Via het computernetwerk
2. Via de Boutronic USB dongle

Optie 1 wordt in de meeste gevallen toepast.

Als er een verbinding is tussen de SNI en de PC kunnen onder andere ook de instellingen van de SNI bekeken en gewijzigd worden. Een voorbeeld hiervan is het IP-adres.

## Via computernetwerk

Om de communicatie via het computernetwerk te kunnen realiseren moeten de SNI en PC met **hetzelfde netwerk** verbonden worden. Gewenst is dat het computernetwerk minimaal een router bevat met een DHCP-server. In de afbeelding hieronder is de verbinding via het computernetwerk uitgewerkt.

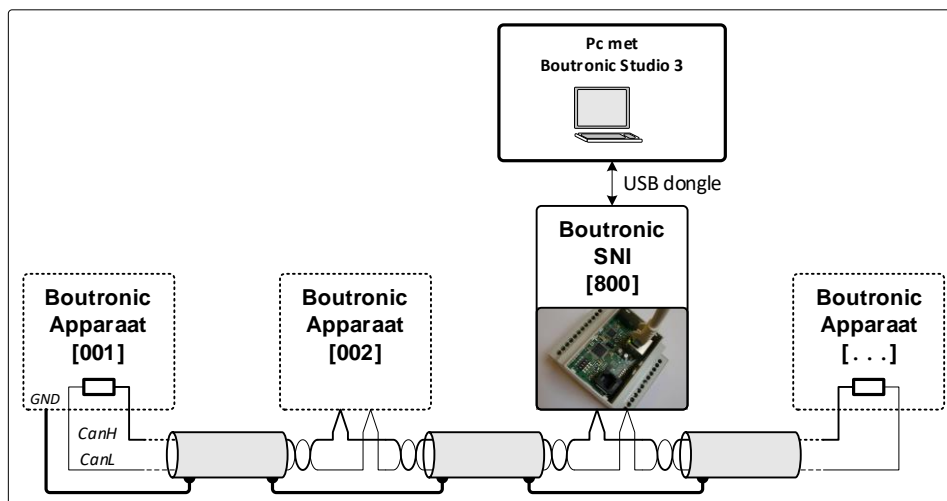


## Via Boutronic USB dongle

Om de communicatie via de USB dongle te kunnen realiseren wordt de SNI via een Boutronic USB dongle verbonden met de PC. De dongle wordt via de 'Firmware aansluiting' verbonden met de SNI. De andere zijde van de USB dongle verbindt u met uw computer.

*Opmerking: de SNI4 herkent deze verbinding automatisch. Hiervoor hoeven geen instellingen gedaan te worden zoals in de oudere versies van de SNI.*

In de afbeelding hieronder is de verbinding met de dongle uitgewerkt.



## Boutronic CAN-bus Network

Boutronic apparaten communiceren via het Boutronic CAN-bus netwerk. Via dit netwerk kunt u instellingen centraal beheren met uw PC. Het CAN-bus netwerk wordt ook gebruikt door de apparaten om onderling informatie uit te wisselen.

Voor het aansluiten gebruikt u minimaal:

- bij 100 kbps (standaard snelheid) : 0,6 mm<sup>2</sup>, twisted pair, max 500 mtr
- bij 20 kbps (instelbaar) : 0,8 mm<sup>2</sup>, twisted pair, max 1000 mtr

*Let op: Alle apparaten op de bus moeten op dezelfde snelheid ingesteld staan.*

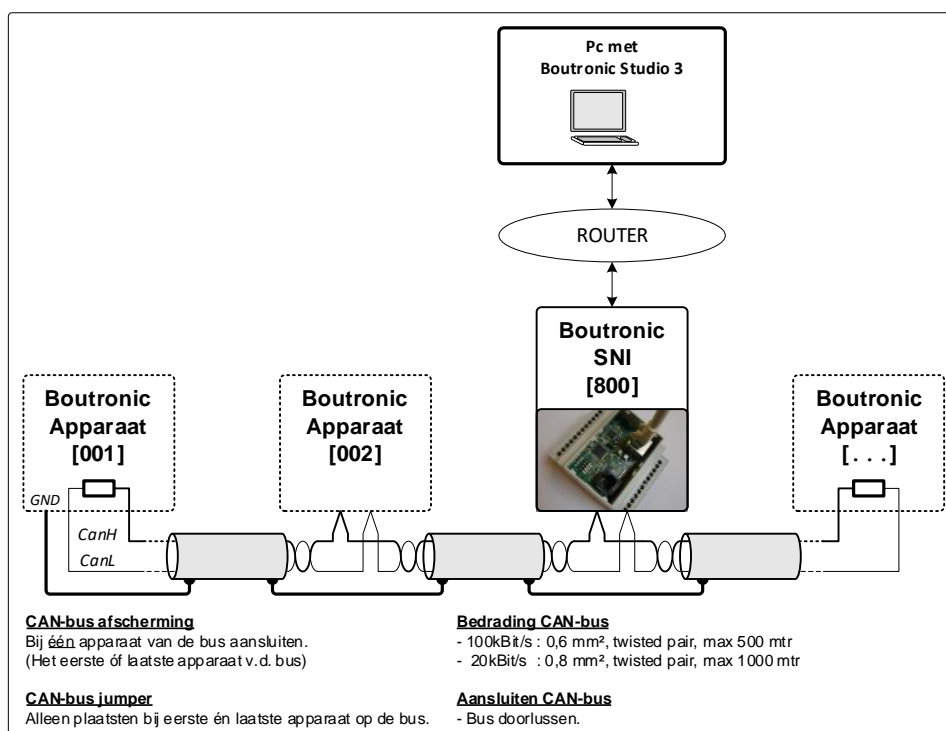
### Enkele opmerkingen CAN-bus Network

U sluit de afscherming op één punt aan GND.

U moet de bus (en afscherming) doorlussen, de bus mag niet afgetakt worden.

Een CAN-bus loopt niet rond. De bus is aan beide uiteinden afgesloten met een weerstand (deze plaatst u met de CAN-bus jumper of CAN-bus switch op de print).

In de onderstaande figuur is een Boutronic CAN-bus netwerk schematisch weergegeven.



**Tip:** Voor meer informatie kunt u onze handleiding CAN-bus aanleggen bekijken, deze is te downloaden vanaf onze website.

## **In-/Uitgangen**

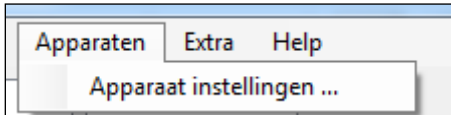
De SNI bevat 1 ingang en 1 uitgang, deze hebben op dit moment nog geen functie en zijn gereserveerd voor toekomstige functionaliteiten.

## SNI toevoegen in de Boutronic Studio 3

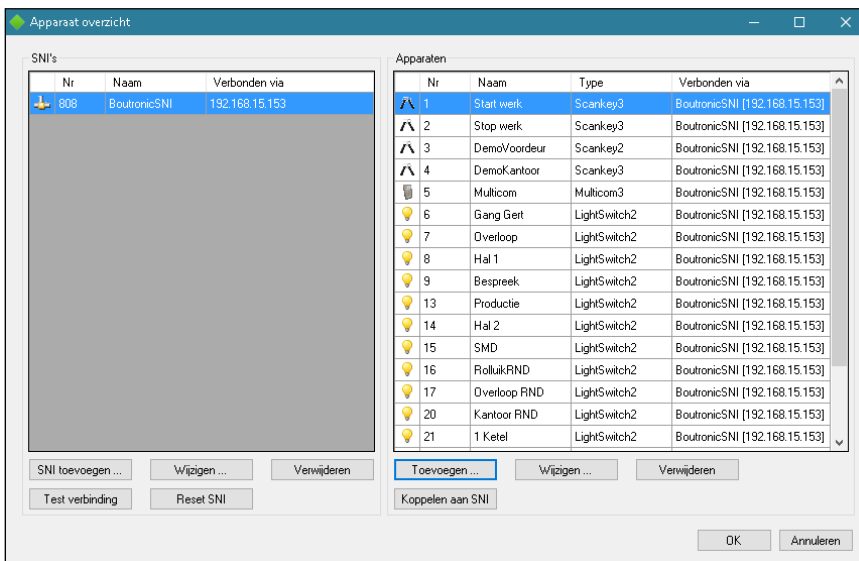
In dit hoofdstuk wordt het toevoegen van de SNI in stappen beschreven.

### SNI zoeken

Zodra u de nieuwe SNI heeft geïnstalleerd, aangesloten op het LAN-netwerk en de voeding heeft aangezet, start u de Boutronic Studio 3 en klikt u op **Apparaten** en vervolgens op **Apparaat instellingen**.



U krijgt het volgende scherm te zien.

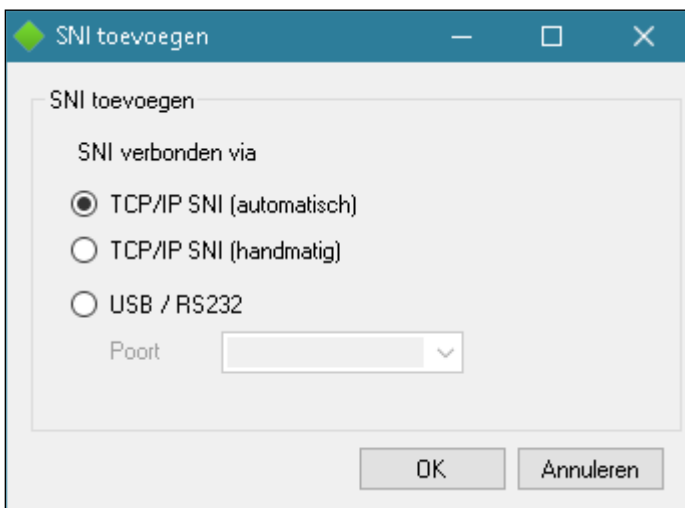


U ziet een overzicht van alle reeds geïnstalleerde Boutronic apparaten.

Links ziet u de reeds geïnstalleerde SNI's. Rechts ziet u de reeds geïnstalleerde apparaten.

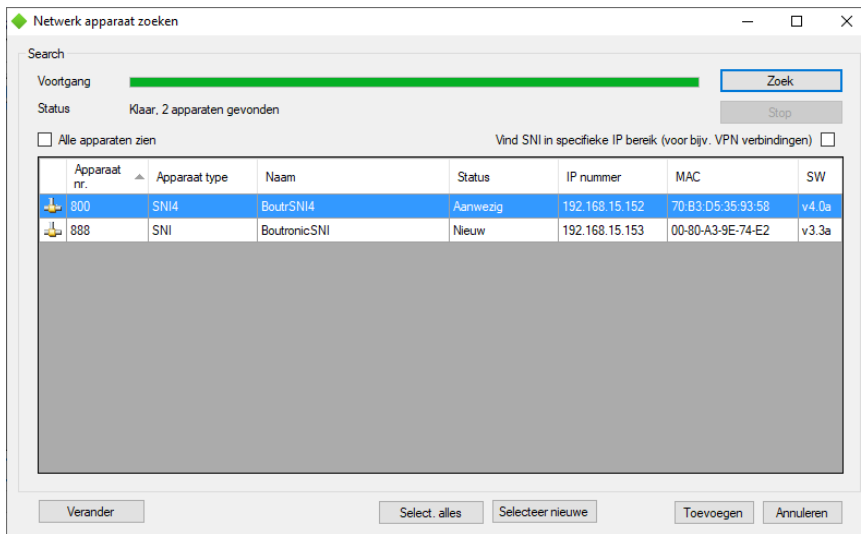
Om de nieuwe SNI toe te voegen klikt u linksonder op **SNI toevoegen**.

Vervolgens krijgt u de keuze hoe u de SNI wilt toevoegen.



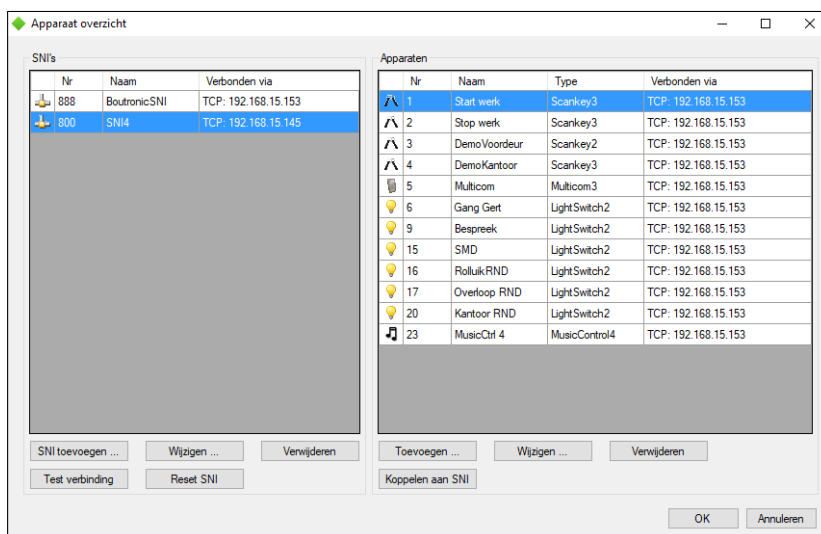
Selecteer **TCP/IP SNI (automatisch)** en klik op **OK**. De Boutronic Studio 3 start met zoeken naar alle aanwezige Boutronic SNI's in het netwerk.

Zodra de Boutronic Studio 3 klaar is met zoeken ziet u een overzicht van de gevonden SNI's.



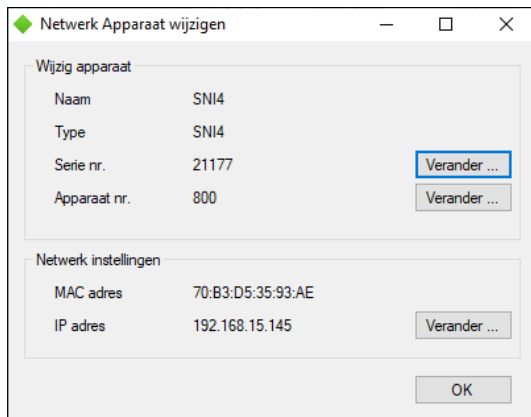
Selecteer de gewenste SNI uit de lijst en klik op **toevoegen** om de SNI daadwerkelijk toe te voegen. (Tip: noteer vooraf het MAC-adres van de SNI ter identificatie)

Zodra de SNI is toegevoegd ziet u deze staan in het linker scherm.



## Netwerk instellingen wijzigen

Als u het IP-adres wilt wijzigen, selecteert u de SNI en klikt u onder het SNI overzicht op **Wijzigen**, u krijgt het volgende venster te zien:



The screenshot shows a dialog box titled "Netwerk Apparaat wijzigen". It is divided into two sections: "Wijzig apparaat" and "Netwerk instellingen".

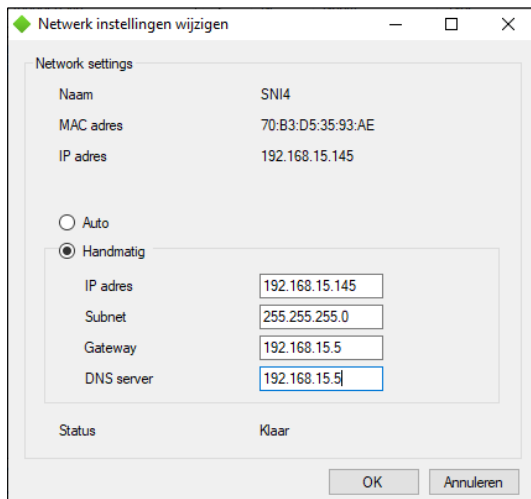
Wijzig apparaat		
Naam	SNI4	
Type	SNI4	
Serie nr.	21177	Verander ...
Apparaat nr.	800	Verander ...

Netwerk instellingen		
MAC adres	70:B3:D5:35:93:AE	
IP adres	192.168.15.145	Verander ...

At the bottom of the dialog is an "OK" button.

Om de netwerk instellingen te wijzigen, klikt u op **Verander** in het kader Netwerk instellingen.



The screenshot shows a dialog box titled "Netwerk instellingen wijzigen". It contains the following information:

Network settings	
Naam	SNI4
MAC adres	70:B3:D5:35:93:AE
IP adres	192.168.15.145

Below the table are two radio buttons: "Auto" (unselected) and "Handmatig" (selected). Under "Handmatig" is a sub-dialog with the following fields:

IP adres	192.168.15.145
Subnet	255.255.255.0
Gateway	192.168.15.5
DNS server	192.168.15.5

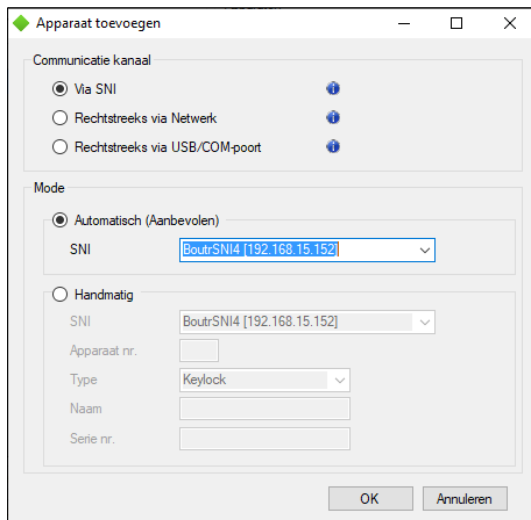
At the bottom, the "Status" is "Klaar". There are "OK" and "Annuleren" buttons.

Hier kunt u de netwerk instellingen van de SNI wijzigen. Wanneer u een vast (statisch) IP-adres wilt gebruiken selecteert u **Handmatig**. Vervolgens vult u de netwerk instellingen in en drukt u op OK.

## Apparaten koppelen aan de SNI

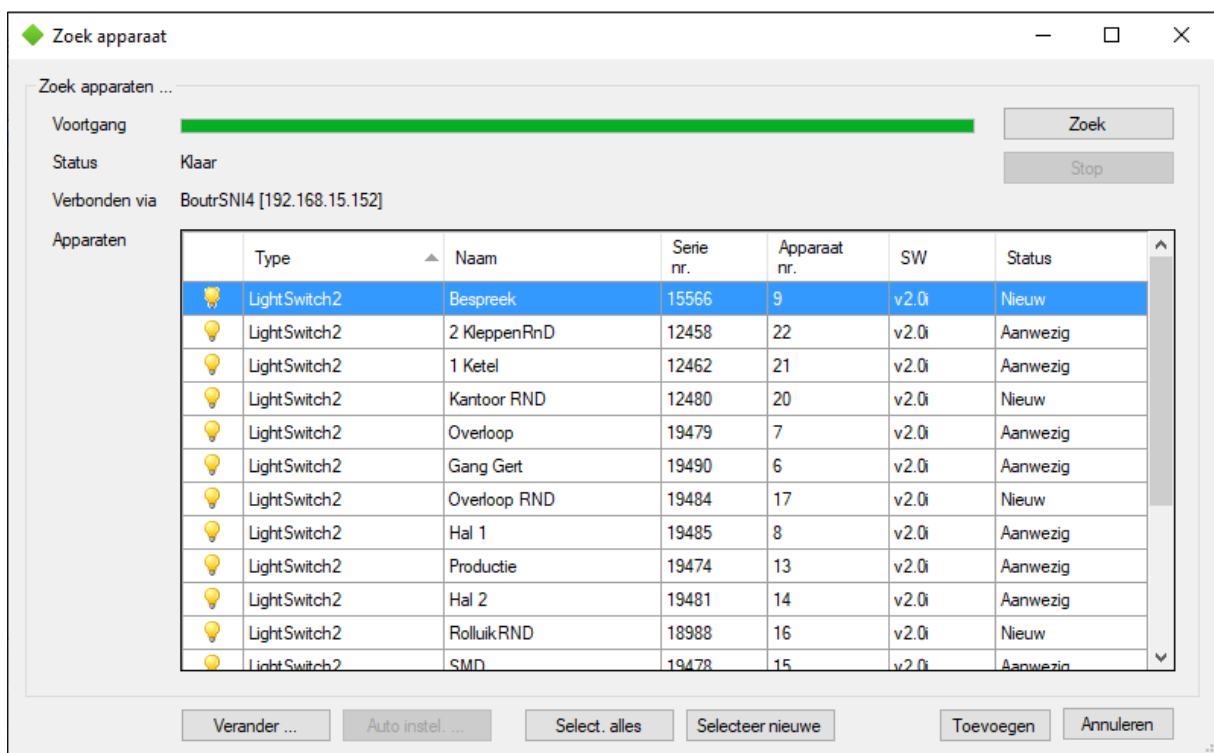
Om in de Boutronic Studio 3 aan te geven dat de apparaten gevonden kunnen worden via de SNI, moet u de aanwezige apparaten op de CAN-bus koppelen aan de SNI. Om dit te doen selecteert u aan de linkerkant de SNI die gebruikt moet worden.

Vervolgens klikt u rechts bij **Apparaten** op **Toevoegen**



Klik bij **Communicatie kanaal** op **Via SNI** en selecteer **Automatisch (Aanbevolen)** bij **Mode**. Selecteer indien van toepassing de juiste SNI.

Klik hierna op OK. De Boutronic Studio 3 start nu met zoeken op de CAN-bus via de SNI naar alle aanwezige Boutronic apparaten.



Nadat de Boutronic Studio 3 klaar is met zoeken selecteert u alle apparaten die u wilt koppelen en klikt u op **Toevoegen**.



**SNI's**

Nr	Naam	Verbonden via
888	BoutronicSNI	TCP: 192.168.15.153
800	BoutrSNI4	TCP: 192.168.15.152

**Apparaten**

Nr	Naam	Type	Verbonden via
2	Stop werk	Scankey3	TCP: 192.168.15.153
3	DemoVoordeur	Scankey2	TCP: 192.168.15.153
4	DemoKantoor	Scankey3	TCP: 192.168.15.153
5	Multicom	Multicom3	TCP: 192.168.15.153
6	Gang Gert	LightSwitch2	TCP: 192.168.15.153
6	Gang Gert	LightSwitch2	TCP: 192.168.15.152
7	Overloop	LightSwitch2	TCP: 192.168.15.152
8	Hal 1	LightSwitch2	TCP: 192.168.15.152
9	Bespreek	LightSwitch2	TCP: 192.168.15.153
13	Productie	LightSwitch2	TCP: 192.168.15.152
14	Hal 2	LightSwitch2	TCP: 192.168.15.152
15	SMD	LightSwitch2	TCP: 192.168.15.153
15	SMD	LightSwitch2	TCP: 192.168.15.152
16	RolluikRND	LightSwitch2	TCP: 192.168.15.153
17	Overloop RND	LightSwitch2	TCP: 192.168.15.153
20	Kantoor RND	LightSwitch2	TCP: 192.168.15.153

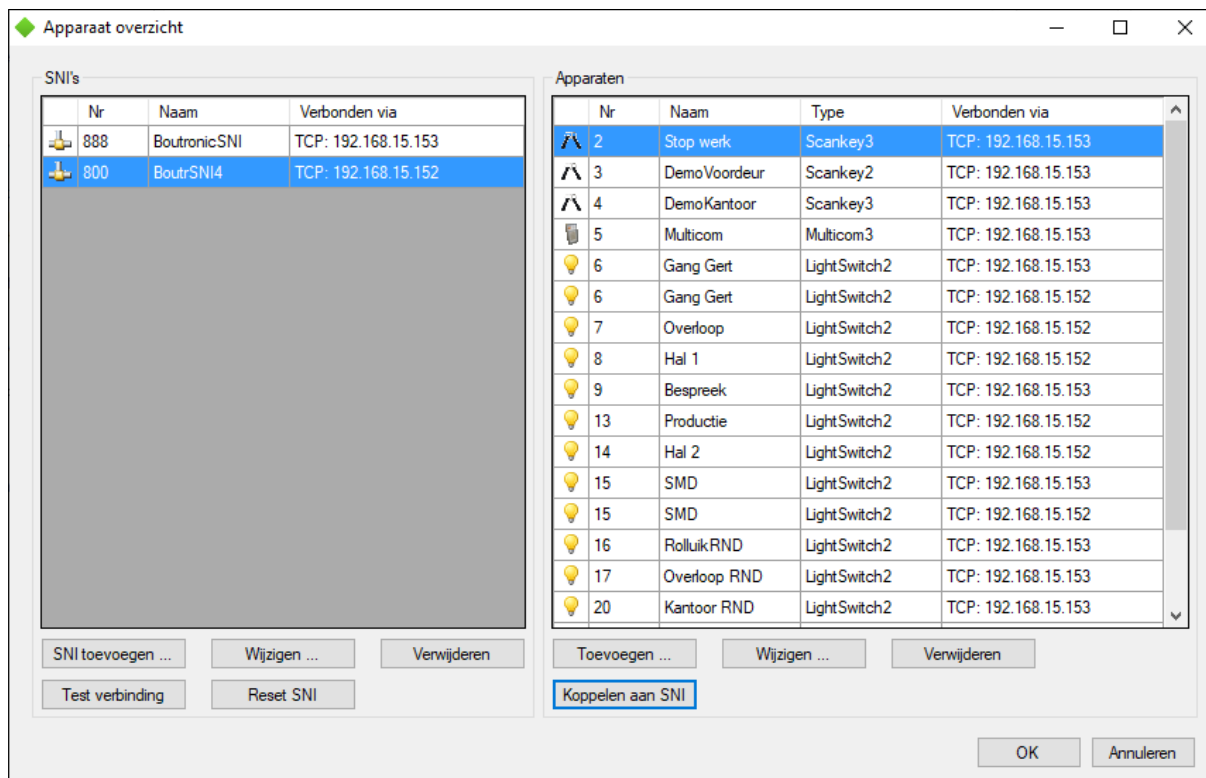
Buttons: SNI toevoegen ..., Wijzigen ..., Verwijderen, Test verbinding, Reset SNI, Toevoegen ..., Wijzigen ..., Verwijderen, Koppelen aan SNI, OK, Annuleren

Als u nu op OK klikt in het apparaten overzicht, worden alle wijzigingen opgeslagen en kunt u de apparaten benaderen via de nieuwe SNI.

## Apparaten koppelen bij een nieuwe SNI die een oude SNI vervangt

Indien u een oude SNI vervangen heeft voor een nieuwe SNI moet u de aanwezige apparaten koppelen aan de nieuwe SNI. Om dit te doen selecteert u links de nieuwe SNI in het Apparaat overzicht. Daarna selecteert u aan de rechterkant alle apparaten die via deze SNI verbonden moeten worden. Vervolgens klikt u rechtsonder op de knop **Koppelen aan SNI**.

De Boutronic Studio 3 vraagt u om een bevestiging, wanneer u deze bevestigt zijn de apparaten gekoppeld aan de SNI.



Als u nu op **OK** klikt in het Apparaat overzicht, wordt het netwerk opgeslagen en kunt u de apparaten benaderen via de nieuwe SNI.

## Boutronic Studio 3

Als de SNI toegevoegd is in de Boutronic Studio 3 zijn de volgende tabbladen zichtbaar. In dit hoofdstuk worden de tabbladen verder uitgewerkt.

Tabblad	Omschrijving
Apparaat info	Algemene informatie van de SNI
Fouten	Actuele fouten, reset fouten
Smart filter	Instellingen Smart filter
Verbindingen	Verbindingen CAN-bus en ethernet
Netwerk instellingen	Netwerk instellingen; automatisch IP-adres (DHCP) of Handmatig IP-adres
Tijd	Actuele tijden en instellingen tijd
Licentie code	Instellen licentie codes
Backup	Backup maken en herstellen
Systeem	Fabriek en systeeminstellingen overig

### Apparaat info

#### Algemeen

Standaard gegevens van de SNI4 worden onder Algemeen weergegeven. De naam van de SNI4 kan aangepast worden.

Naam	Omschrijving	Standaard
Naam	De naam van de SNI, vrij in te vullen, 12 karakters maximaal.	SNI4

#### Netwerk

De actuele netwerkgegevens worden onder netwerk weergegeven.

#### Belasting

De actuele belasting van de CAN-bus, UART en ethernetverbindingen worden hieronder weergegeven.

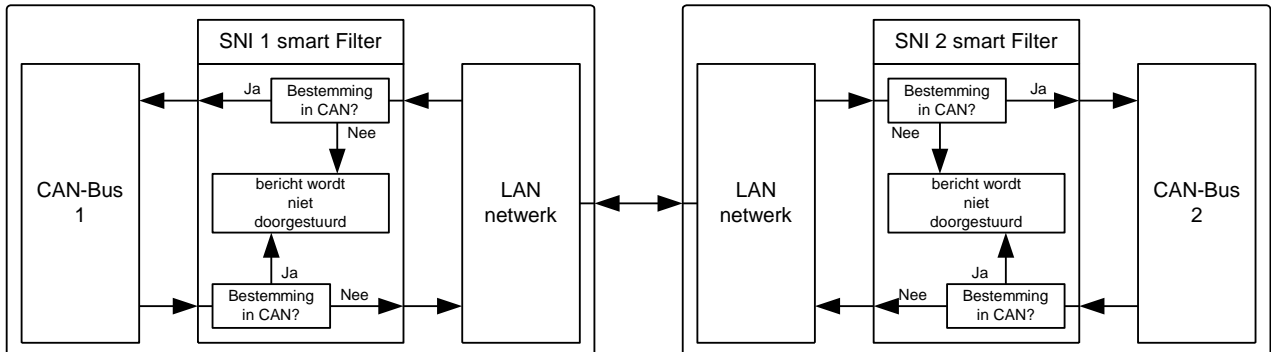
#### Fouten

De actuele fouten worden op dit tabblad weergegeven.

Als de fouten verholpen zijn kunnen ze gereset worden met de aanwezige reset knop. Niet verholpen fouten blijven staan of komen weer terug.

## Smart Filter

Het Smart Filter beheert welke apparaten aangesloten zitten aan de SNI. Dit doet hij door met een interval te kijken welke apparaten er aanwezig zijn op de CAN-bus. Zodra de SNI een apparaat ziet wordt deze toegevoegd in het smart filter.



Wanneer een apparaat na een bepaalde tijd geen antwoord meer geeft (apparaat time-out) zal het Smart Filter aangeven dat deze niet meer bereikbaar is in zijn netwerk.

Berichten die voor dit apparaat zijn, worden niet meer doorgestuurd naar de CAN-bus.

Wanneer het smart filter is uitgeschakeld, worden alle berichten doorgestuurd.

De lijst met bekende apparaten kan gewist worden met de aanwezig knop 'Legen'.

## Instellingen

Op dit tabblad kunnen enkele instellingen gedaan worden.

Naam	Omschrijving	Standaard
Ingeschakeld	Geeft aan of het Smart Filter ingeschakeld is.	Actief
Zoek interval	Het interval waarmee de SNI kijkt welke apparaten er zijn in zijn CAN-bus netwerk.	30 sec.
Apparaat time-out	Als een apparaat niet binnen deze tijd reageert, zal het Smart Filter aangeven dat hij niet meer bereikbaar is.	70 sec.

## Verbindingen

Op dit tabblad worden alle verbindinginstellingen weergegeven.

### CAN-bus

De CAN-bus status, dubbel detectie en snelheid wordt hier weergegeven. De CAN-bus snelheid en foutvertraging kunnen per CAN-bus ingesteld worden.

*Let op: de CAN-bus snelheid moet voor elk apparaat op de CAN-bus hetzelfde zijn.*

### Instellingen

Naam	Omschrijving	Standaard
Snelheid	De snelheid van CAN-bus x	100 kbps
Foutvertraging	De foutvertraging van CAN-bus x in sec	60 sec.

### TCP en UDP verbindingen

De TCP en UDP verbindingen kunnen hier ingesteld worden.

Indien er een Multiuser licentie is toegepast, kunnen 3 TCP verbindingen gemaakt worden. Anders is dit maximaal 1 TCP verbinding.

### Instellingen

Naam	Omschrijving	Standaard
TCP verbinding x type	Het type van de TCP verbinding <ul style="list-style-type: none"> <li>- Geen functie</li> <li>- PC</li> <li>- Tunnel slave</li> <li>- Tunnel master</li> </ul>	PC of Geen functie
TCP verbinding x IP-adres	Het IP-adres van de TCP verbinding	Geen IP- adres
UDP poort	Het poortnummer van de UDP poort	8085
UDP interval	Het interval van de UDP verbinding in ms	50 ms.

### Tunnel

***Beide tunnel functies zijn alleen voor klant specifieke toepassingen en niet voor de standaard Boutronic apparaten!***

De tunnel verbindt 2 of meer SNI's met elkaar via het computer netwerk.

Dit kan gebruikt worden wanneer apparaten die aangesloten zijn via de CAN-bus met elkaar moeten communiceren. Omdat de CAN-bus te lang wordt, er reeds een LAN verbinding ligt tussen 2 locaties of er teveel apparaten aan 1 CAN-bus netwerk aangesloten zijn.

Wanneer het CAN-bus netwerk te lang wordt of er te veel apparaten aangesloten zijn, kan de CAN-bus verlengd worden via het computernetwerk. Dit heet een tunnel.

Er zijn 2 soorten tunnels beschikbaar in de SNI.

1. UDP [Plug and Play] tunnel
2. TCP [1 op 1] tunnel

### **UDP [Plug and Play] tunnel**

De Plug and Play tunnel is een tunnel waarbij u niets hoeft in te stellen.

Wanneer een SNI een bericht ziet dat bestemd is voor een apparaat dat niet binnen het CAN-bus netwerk aanwezig is\*, stuurt hij deze door via zijn Plug and Play tunnel. Andere SNI's in het netwerk ontvangen dit bericht en kijken of het apparaat aanwezig is in zijn CAN-bus netwerk\*. Als het apparaat aanwezig is wordt het bericht naar de CAN-bus gestuurd.

\* Dit wordt bepaald door het 'Smart Filter' van de betreffende SNI.

*Let op: Deze tunnel werkt alleen juist wanneer het 'Smart Filter' is ingeschakeld en het poortnummer gelijk is ingesteld.*

#### **Instellingen**

U kunt voor deze tunnel instellen via welke UDP poort deze berichten worden verstuurd.

Standaard is deze poort 8085. U kunt deze instelling wijzigen op het tabblad.

*Let op: Als u deze poort wijzigt, moet u bij elke andere SNI in het netwerk deze poort ook wijzigen.*

#### **Vereisten**

Wanneer u deze tunnel wilt gebruiken moet u eerst controleren of het netwerk UDP broadcast berichten ondersteunt. Ook moet u controleren of er geen andere systemen communiceren op UDP poort 8085. Deze gegevens kunt u navragen bij de systeembeheerder van het betreffende netwerk.

### **TCP [1 op 1] tunnel**

Met een 1 op 1 tunnel maakt de SNI rechtstreeks verbinding met een andere SNI.

Deze tunnel stuurt berichten van beide CAN-bussen door.

#### **Instellen**

1. Beide SNI's instellen op statisch IP-adres (zie Hoofdstuk Netwerk instellingen)
2. SNI 1 instellen als **tunnel master**
3. SNI 2 instellen als **tunnel slave**
4. Schrijf de instellingen weg.
5. Apparaten die moeten communiceren via de tunnel instellen op **Verbinden via tunnel**

#### **Wanneer deze tunnel gebruiken?**

Aangeraden wordt om deze tunnel te gebruiken wanneer u verbinding wilt maken met een SNI dat niet in uw huidige netwerk zit. Ook wanneer u de SNI moet bereiken via een VPN verbinding. (Vaak wordt hierbij UDP broadcast niet ondersteund, waardoor de Plug and Play tunnel niet werkt.)

## Netwerk instellingen

### Netwerk info

Onder netwerk info worden de huidige netwerkinstellingen weergegeven.

### Netwerk instellingen

Als de SNI op het TCP/IP netwerk aangesloten wordt heeft hij een IP-adres nodig. Dit adres kan op twee manieren ingesteld worden:

1. Automatisch (DHCP) door een DHCP-server in het netwerk
2. Handmatig

Standaard verwacht de SNI dat hij het adres automatisch ontvangt.

The screenshot shows the 'Netwerk instellingen' (Network Settings) page for device 'SNI4'. The page is divided into two main sections: 'Netwerk info' and 'Netwerk instellingen'.

**Netwerk info:**

MAC-adres	70-B3-D5-35-93-AE
IP-adres	192.168.15.145
Subnet	255.255.255.0
Gateway	192.168.15.5
DNS-server	192.168.15.5
NTP-server	192.168.15.5

**Netwerk instellingen:**

Options for IP address configuration:

- Automatisch IP-adres (DHCP)
- Handmatig IP-adres

Fields for manual IP configuration (disabled):

- IP-adres: [ ]
- Subnet: [ ]
- Gateway: [ ]
- DNS-server: [ ]

Buttons: [Kopieer huidig]

Options for NTP server configuration:

- Automatisch NTP-server
- Handmatig NTP-server [ ] [Kopieer]

Footer: Nieuwe netwerk instellingen worden pas van kracht nadat het apparaat gereset is. [Reset]

**Opmerking:** Om instellingen te kunnen doen moet er een verbinding zijn tussen de studio en de SNI, zie hiervoor het hoofdstuk aansluitschema's.

### **Automatisch (DHCP)**

Als de verbinding tussen de SNI en het LAN-netwerk gemaakt is, vraagt de SNI een IP-adres aan de DHCP-server. Als de SNI een IP-adres ontvangen heeft kan hij door de Boutronic Studio 3 gevonden worden.

**Tip:** Het kan voor komen dat de router opnieuw opstart en nieuwe IP-adressen uitdeelt. De SNI krijgt daarmee een nieuw IP-adres welke ook in de Boutronic Studio aangepast moet worden. Om dit te voorkomen wordt geadviseerd om handmatig een IP-adres toe te kennen.

### **Handmatig**

Door handmatig een IP-adres toe te kennen, bepaalt de installateur (in combinatie met de ICT'er) via welk IP-adres de SNI communiceert. Om een IP-conflict te voorkomen mag een IP-adres maar één keer uitgegeven worden.

Om het IP-adres handmatig in te kunnen vullen moet er verbinding gemaakt worden met de SNI. Zoals hiervoor beschreven is, kan dit op twee manieren: Via het TCP/IP netwerk of via de Boutronic dongle.

*LET OP: Als de SNI voor de IP-wijziging al communiceert via TCP/IP raakt hij na het wijzigen van het IP-adres zijn verbinding kwijt. Het 'oude' IP-adres moet gewijzigd worden naar het 'nieuwe IP-adres'. Apparaat overzicht -> selecteer links de SNI en druk op 'wijzigen ...'*

### **Instellingen**

Naam	Omschrijving	Standaard
Automatisch IP-adres (DHCP)	Als deze functie actief is verwacht de SNI een IP-adres van de router. Hiervoor hoeven geen extra instellingen gedaan te worden.	Actief
Handmatig IP-adres	Als deze functie actief is moeten de IP-instellingen handmatig ingesteld worden. Dat moet in onderstaande velden:	Niet actief
IP-adres	Handmatige IP-adres	-
Subnet	Handmatige Subnet	-
Gateway	Handmatige Gateway	-
DNS-server	Handmatige DNS-server	-
Kopieer huidig	Kopieer de instellingen van automatisch IP-adres (DHCP) naar handmatig IP-adres.	-
Automatisch NTP-server	Als deze functie actief is wordt automatisch de NTP-server gekozen.	Actief
Handmatige NTP-server	Als deze functie actief is wordt de handmatige NTP-server gekozen. Vul hier het IP-adres van de NTP-server in.	Niet actief
Reset	Reset knop om de SNI te resetten zodat de aangepaste netwerk instellingen van kracht worden.	-



## Tijd

De SNI synchroniseert zijn huidige interne tijd elke 15 minuten met de tijd van de PC of met een tijdserver. Voor deze laatste optie heeft de SNI een verbinding met de tijdserver nodig. Indien beide tijden gebruikt worden (PC tijd en internet tijd) krijgt de PC tijd voorrang. Er moet communicatie zijn tussen de Boutronic Studio 3 en de SNI om de PC tijd te kunnen synchroniseren.

Via het tabblad Tijdserver kunnen enkele instellingen aangepast worden:

Naam	Omschrijving	Standaard
Datum / Tijd in apparaat	Dit is de huidige datum en tijd van de SNI.	-
Datum / Tijd in PC	Dit is de huidige datum en tijd van de PC.	-
Sync. Knop	Drukknop om de PC en apparaat tijd te synchroniseren	-
Stel Datum / Tijd in	Stel hier de datum en tijd handmatig in.	
Tijdzone (UTC)	De UTC tijdzone waarin het apparaat zich bevindt.	1,0 UTC
Gebruik zomer/wintertijd	Automatische aanpassing zomer/wintertijd.	Actief
Tijd interval	Tijd waarmee de Boutronic apparaten op de CAN-bus gesynchroniseerd worden met de tijd van de SNI.	0 min. (uit)
Accepteer broadcast tijd	Accepteer de tijd die via broadcast ontvangen wordt. (Eén product is tijdzender op het netwerk)	Actief

The screenshot shows the 'Tijd' configuration page for device 'SNI4'. It includes a navigation bar with tabs: 'Apparaat info', 'Fouten', 'Smart filter', 'Verbindingen', 'Netwerk instellingen', 'Tijd', 'Licentie code', 'Backup', and 'Systeem'. The 'Tijd' tab is active. The page is divided into two main sections: 'Tijd info' and 'Instellingen'.

**Tijd info:**

- Datum & tijd in apparaat: 19-03-2021 09:40:24
- Datum & tijd in PC: 19-03-2021 09:40:28
- A 'Sync.' button is located to the right of the PC time.

**Instellingen:**

- Stel Datum & tijd in: 19-03-2021 09:16:52 (with a calendar icon and a 'Stel in' button)
- Tijdzone: 1,0 UTC
- Gebruik zomer / wintertijd:
- Tijd interval: 0 min. (0 = uit)
- Accepteer broadcast tijd:

Om de tijdserver te kunnen bereiken moet er bij de netwerkinstellingen de tijdserver worden ingesteld.

Dit kan automatisch via de DHCP server worden ontvangen. Ook kan er handmatig een IP-adres worden ingevoerd van de tijdserver.

**Let op: Deze tijdserver moet het NTP (Network Time Protocol) ondersteunen. De SNI4 ondersteunt NTP versie 3 en 4.**

## **Zomer / wintertijd**

De SNI4 kan met een zomer/wintertijd constructie werken.

Door middel van de instelling “Gebruik zomer/wintertijd” kan deze optie worden in- of uitgeschakeld.

### **Naar zomertijd**

Op de laatste zondag van maart wordt om 02:00 de klok 1 uur vooruit gezet. Hierdoor zal het direct 03:00 worden.

### **Naar wintertijd**

Op de laatste zondag van oktober wordt de klok om 03:00 terug gezet naar 02:00.

## **Verspreiden van tijd**

De SNI4 kan zijn tijd verspreiden via het CAN-bus netwerk. Hierbij is het interval van verspreiden instelbaar met de instelling “Tijd interval”.

Door de instelling in te stellen op 0 minuten, zal de tijd niet verspreid worden.

## **Accepteer broadcast tijd**

Er zijn Boutronic apparaten die de tijd periodiek verspreiden via het CAN-bus netwerk. Dit wordt gedaan door een broadcast bericht (bericht voor iedereen). Om deze tijd te accepteren als nieuwe tijd, kunt u de instelling “Accepteer broadcast tijd” gebruiken.

## Licenties codes

Een SNI i.c.m. de Boutronic Studio 3 beschikt over diverse extra mogelijkheden/functies welke geactiveerd worden door een licentie. Voorbeelden hiervan zijn:

- Log licentie
- Meerdere verbindingen
- App licentie
- Urenregistratie licentie

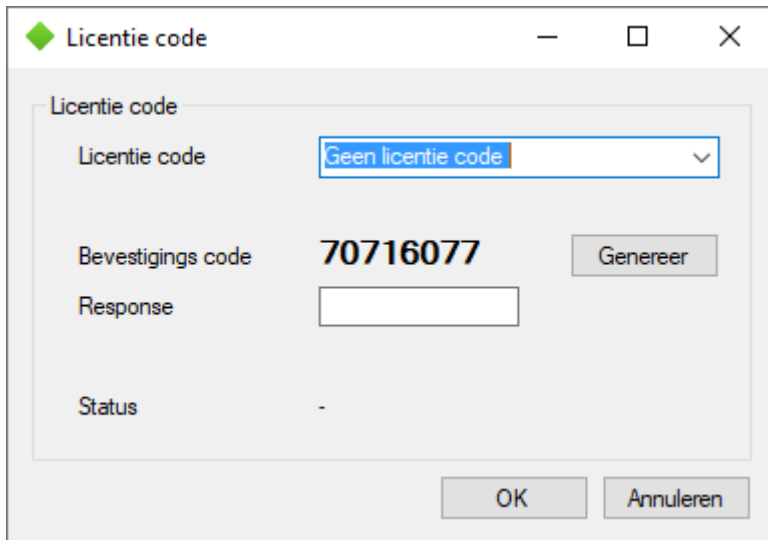
Voor meer informatie over de licenties wordt u verwezen naar de Boutronic catalogus.

Apparaat info	Fouten	Smart filter	Verbindingen	Netwerk instellingen	Tijd	Licentie code	Backup	Systeem
<b>SNI4</b>								
Licentie codes								
Licentie code 1	Geen licentie code		Stel in					
Licentie code 2	Geen licentie code		Stel in					
Licentie code 3	Geen licentie code		Stel in					
Licentie code 4	Geen licentie code		Stel in					
Licentie code 5	Geen licentie code		Stel in					
Licentie code 6	Geen licentie code		Stel in					
Licentie code 7	Geen licentie code		Stel in					
Licentie code 8	Geen licentie code		Stel in					

## Toevoegen licenties

Voor het toevoegen van een licentie neemt u telefonisch contact op met uw leverancier. Tijdens dit telefoongesprek gaat u via de Boutronic Studio 3 naar het tabblad 'Licentie codes'. Vervolgens kan deze worden ingesteld door op de knop 'Stel in' in te drukken. Nadat de gewenste licentie geselecteerd is, geeft u de bevestigingscode door aan uw leverancier. Deze kan een 'Response' geven, die u vervolgens invult. Hierna drukt u op de knop 'OK' en de licentie zal worden geplaatst in de SNI.

Elke licentie hoeft maar één keer aangeschaft te worden en geldt voor een onbeperkte periode.




The screenshot shows a dialog box titled "Licentie code". It contains a dropdown menu for "Licentie code" with the option "Geen licentie code" selected. Below this, the "Bevestigings code" is displayed as "70716077" next to a "Genereer" button. The "Response" field is an empty text box. At the bottom of the dialog, there are "OK" and "Annuleren" buttons.

## Backup

Van alle instellingen kan een backup gemaakt worden. De backup wordt als .xml bestand opgeslagen op de PC.

De backup wordt via dit tabblad ook weer teruggezet. Dit kan in de huidige hardware of in een andere SNI4.



The screenshot shows the "SNI4" interface with the "Backup" and "Herstel" sections. The "Backup" section has a "Backup bestand" field with a "Selecteer" button and a "Voortgang" progress bar with a "Start" button. The "Herstel" section has a "Herstel bestand" field with a "Selecteer" button and a "Voortgang" progress bar with a "Start" button. A "Backup / Herstel log" table is visible at the bottom with columns for "Timestamp" and "Description".

## Stelsiem

De SNI4 kan teruggezet worden naar fabrieksinstellingen, druk hiervoor op de knop 'Reset'. Ook kunt u de SNI opnieuw laten opstarten door op de knop 'Reset' te drukken naast 'Reset apparaat'.

De instellingen 'Debug level' en 'Debug factory' worden voor fabrieksdoeleinden gebruikt.

Apparaat info	Fouten	Smart filter	Verbindingen	Netwerk instellingen	Tijd	Licentie code	Backup	Stelsiem
<h3>SNI4</h3>								
<b>Fabriek</b>								
Software versie	v4.0a							
Fabrieksinstellingen	Reset		-					
Reset apparaat	Reset		-					
<b>Stelsiem</b>								
Debug level	<input type="text" value="0"/>							
Debug factory	<input type="text" value="Uit"/>							

## Technische specificaties

### Algemeen

Onderdeel	Waarde	Opmerking
Voeding	10 ... 30 VDC	Standaard 12 VDC 600mA
Temperatuur	0°C t/m 70°C	
IP Bescherming	IP20	

### Communicatie

Onderdeel	Waarde	Opmerking
UART	38400 BAUD, 8N1	
CAN-bus	20 ... 100 kbps (instelbaar)	Standaard 100 kbps
LAN / Ethernet	10 of 100 Mbit/s (RJ45)	

### I/O

Onderdeel	Waarde	Opmerking
Ingang 1	0,5 mA	Contactstroom (Schakelen naar GND)
Uitgang 1	100 mA	Schakelstroom (Open collector uitgang)

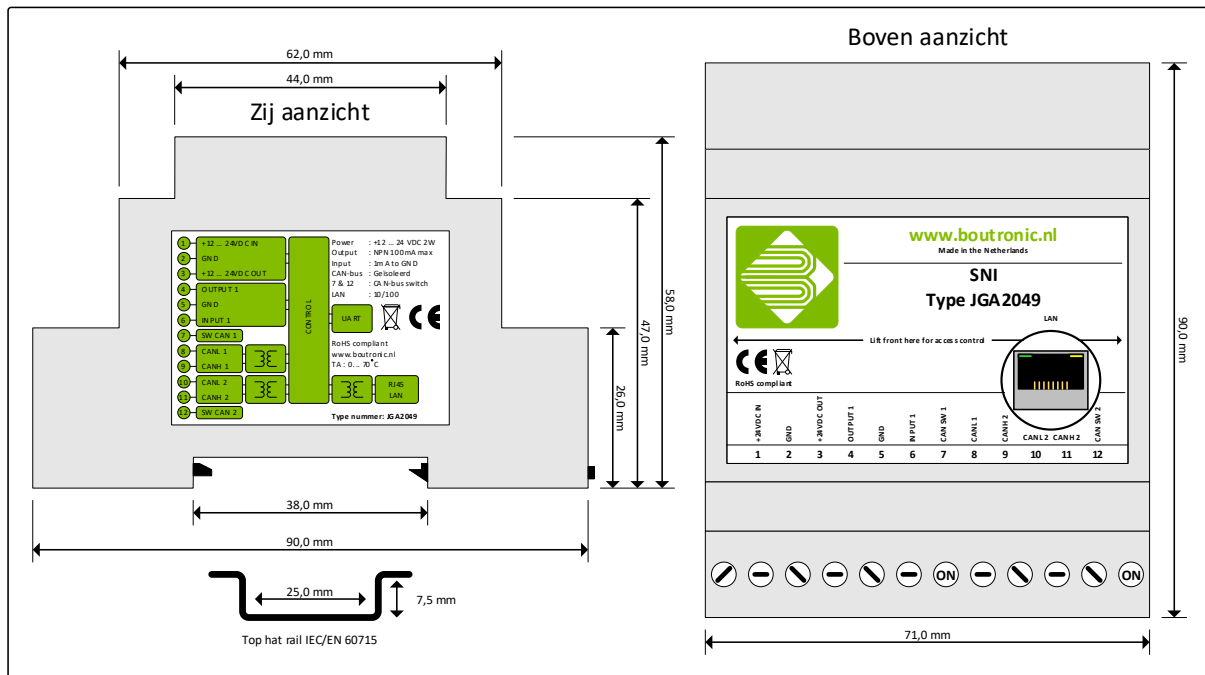
### Overig

Onderdeel	Waarde	Opmerking
Firmware switch	Om de SNI in 'firmware updatestand' te zetten.	ON = Firmware updatestand OFF = Standaard
CAN 1 switch	Om de Boutronic CAN-bus 1 af te sluiten.	ON = 120E OFF = Open
CAN 2 switch	Om de Boutronic CAN-bus 2 af te sluiten.	ON = 120E OFF = Open

### Aansluitkabels

Onderdeel	Waarde
Bedrading CAN-bus	100 kBit/s : 0,6 mm <sup>2</sup> , twisted pair, max 500 mtr
	20k Bit/s : 0,8 mm <sup>2</sup> , twisted pair, max 1000 mtr

# Behuizing



## Bijlage A: Probleemoplossing

Probleem	Mogelijke oorzaak en oplossing
De SNI wordt niet gevonden tijdens het zoeken met de Boutronic Studio 3.	Waarschijnlijk is er geen goede verbinding tussen de SNI en PC. Controleer de bekabeling en controleer of de SNI en de PC via hetzelfde netwerk verbinding hebben.
Er kan geen verbinding meer gemaakt worden met de SNI en/of Boutronic producten. Er staat een '!' teken achter apparaatnaam / apparaatnamen links in de treeview.	<p>Controleer of de voedingsspanning op de SNI correct is. De groene 3V3 LED moet branden.</p> <p>Controleer hoe de SNI verbinding maakt met de PC, via ethernet of via een USB/RS232 kabel. Controleer de fysieke verbinding tussen de SNI en de PC.</p> <p>Indien de SNI via ethernet verbonden is: Controleer of het huidige IP-adres van de SNI overeenkomt met het IP-adres waarmee de SNI ooit is toegevoegd. Het IP-adres is zichtbaar bij het apparatenoverzicht.</p> <p>Door op 'SNI toevoegen' te klikken wordt het netwerk gescand, wordt de SNI gevonden? Komt het IP-adres overeen met het IP-adres in de Boutronic Studio 3?</p>