

Introductie

De Music Control® TAA-6604 is een interface tussen de telefoon-, de alarm-, en de geluidsinstallatie.

De Music Control® beschikt over de volgende mogelijkheden:

- Instellen volume van de geluidsinstallatie via (draadloze) telefoon.
- Spreken via (draadloze) telefoon over de geluidsinstallatie (intercom).
- Bij binnenkomende telefoon, belsignaal over de geluidsinstallatie.
- Bij binnenkomende alarmen, alarmsignalen over de geluidsinstallatie.
- Resetten alarmen via de (draadloze) telefoon.
- Schakelen van uitgangen via de (draadloze) telefoon.

De Music Control® is eenvoudig aan te sluiten door de audiokabel tussen de radio en versterker via de Music Control® te laten lopen.

Handleiding
Versie MC107C/1.60
Datum 14 mei 2001

Instellen muziek volume.

U kunt d.m.v. uw telefoon, draadloos of vaste aansluiting, het volume van de geluidsinstallatie instellen. Dit gaat als volgt:

U belt naar de Music Control®. Deze zal, na het ingestelde aantal belsignalen opnemen en een tweevoudige pieptoon laten horen. De Music Control® staat nu in het bedieningsprogramma. Nu kiest U #1 om in het programma te komen voor het instellen van het volume. U hoort nu weer een tweevoudige pieptoon en nu kunt U het volume instellen met de volgende toetsen:

1 t/m 9 = 10% t/m 90% volume.

* = volume 5% zachter.

= volume 5% harder.

Indien U klaar bent toetst U 0 in om terug te gaan naar het bedieningsprogramma. U kunt nu voor een andere bediening kiezen of U kunt door nogmaals de 0 in te toetsen het programma verlaten (de verbinding wordt direct verbroken).

Intercom

U kunt d.m.v. Uw telefoon, draadloos of vaste verbinding, spreken over de geluidsinstallatie. Dit gaat als volgt:

U belt naar de Music Control®. Deze zal, na het ingestelde aantal belsignalen opnemen en een tweevoudige pieptoon laten horen.

De Music Control® staat nu in het bedieningsprogramma. U kiest nu #2 om in het programma te komen voor de intercom en u hoort nogmaals een tweevoudige pieptoon. U bent nu aangesloten op de geluidsinstallatie en u heeft nu de gelegenheid om te spreken over de geluidsinstallatie.

U heeft een aantal seconden de tijd om te praten (deze tijd is instelbaar in het installatiemenu).

2 seconden voor het eind van de tijd hoort U een tweevoudige pieptoon, dit geeft aan dat U nu 2 seconden de tijd heeft om aan te geven of U nog langer wilt praten. Dit doet U als volgt:

Toets 1 t/m 9 in om de oorspronkelijke spreektijd weer te herstellen.

Tijdens de verbinding kunt U te allen tijde de 0 intoetsten. Hiermee wordt de intercom verbinding verbroken en komt de muziek weer terug. Tijdens de verbinding kunt U ook het volume (dit is apart instelbaar in het installatiemenu) aanpassen. Dit gaat als volgt:

* : 5% zachter.

: 5% harder.

Schakelen van de 2 uitgangen.

U kunt d.m.v. Uw telefoon, draadloos of vaste verbinding, 2 uitgangen aan- of uitzetten of een puls geven. Dit gaat als volgt:

U belt naar de Music Control®. Deze zal, na het ingestelde aantal belsignalen, opnemen en een tweevoudige pieptoon laten horen. De Music Control® staat nu in het bedieningsprogramma.

Nu kiest U #3 om in het programma te komen voor het schakelen van de uitgangen en U hoort nogmaals een tweevoudige pieptoon en U kunt nu de uitgangen schakelen.

Dit gaat als volgt:

10 : uitgang 1 uit.

11 : uitgang 1 aan.

12 : uitgang 1 geeft een puls (deze tijd is instelbaar in het installatiemenu).

20 : uitgang 2 uit.

21 : uitgang 2 aan.

22 : uitgang 2 geeft een puls (deze tijd is instelbaar in het installatiemenu).

Na het intoetsen van een code hoort U een tweevoudige pieptoon. Als U een verkeerde code intoetst, hoort U een foutcode toon.

Indien U klaar bent, toetst U 0 in om terug naar het bedieningsprogramma te gaan.

U hoort nu weer een tweevoudige pieptoon.

Nu kunt U voor een andere bediening kiezen of U kunt door nogmaals de 0 in te toetsen het programma verlaten (de verbinding wordt direct verbroken).

Alarmen resetten.

Er kunnen 4 alarmen worden aangesloten die, indien er een alarm aanwezig is, dit laten horen via de geluidsinstallatie. Dit hoort U als volgt:

Alarm 1: U hoort 1 lange toon en 1 korte toon.

Alarm 2: U hoort 1 lange toon en 2 korte tonen.

Alarm 3: U hoort 1 lange toon en 3 korte tonen.

Alarm 4: U hoort 1 lange toon en 4 korte tonen.

U kunt, als U wilt, deze alarmen resetten d.m.v. uw telefoon.

Dit gaat als volgt:

U belt op naar de Music Control®. Deze zal, na het ingestelde aantal belsignalen, opnemen en een tweevoudige pieptoon laten horen. De Music Control® staat nu in de bediening programma. U kiest nu #9 om de alarmen te resetten en U hoort nogmaals een tweevoudige pieptoon.

U staat nu direct weer in het bedieningsprogramma. De alarmen zijn nu voor 15 minuten gereset, indien na 15 minuten het alarm nog steeds aanwezig is, hoort U weer het alarm via de geluidsinstallatie.

Indien tijdens deze 15 minuten er een ander alarm ontstaat, zal deze en eventueel andere aanwezige alarmen weer direct te horen zijn.

U kunt nu voor een andere bediening kiezen of U kunt de 0 intoetsen om het programma te verlaten (de verbinding wordt direct verbroken).

Installatie menu.

Het installatiemenu bevat de navolgende instellingen.

Standaard waarden bij opstarten Music Control®.

- Volume muziek.
- Volume intercom.
- Volume telefoon bel.
- Volume alarm.
- Spreektijd voor de intercom.
- Pulsduur voor relais uitgang 1 en 2.
- Keuze NO of NC voor alarm ingangen 1 t/m 4.

Afhandeling telefoon ingang 2:

- Uit geschakeld.
- Alleen via de geluidsinstallatie.
- Alleen via de relais uitgang 1.
- Naar de geluidsinstallatie en uitgang 1.

Aantal belsignalen voor de telefoon ingangen:

- Voor alleen telefoon ingang 1.
- Voor alleen telefoon ingang 2.
- Voor telefoon ingang 2 als telefoon ingang 1 en 2 tegelijk aanwezig zijn.

Relais uitgang 2

- Relais uitgang 2 wel of niet laten pulsen bij een binnen komende reset.
- Relais uitgang 2 in laten komen bij de intercom-, alarm, en belfunctie.

Initialiseren.

Hiermee kunt U alle instellingen terug zetten naar de fabrieksinstellingen.

Programmeren.

U kunt d.m.v. uw (draadloze) telefoon alle instellingen naar wens aanpassen.

In het installatiemenu komen standaard.

U belt naar de Music Control®. Deze zal, na het ingestelde aantal belsignalen opnemen en een tweevoudige pieptoon laten horen. De Music Control® staat nu in het bedieningsprogramma. Nu kiest U #0 om in het installatiemenu te komen. U hoort nu een drievoudige pieptoon ten teken dat U zich in het installatiemenu bevindt.

In het installatiemenu komen indien U direct in de intercomfunctie komt.

U belt naar de Music Control®. Deze zal, na het ingestelde aantal belsignalen opnemen en een tweevoudige pieptoon laten horen. U staat nu direct in de intercom functie. U moet nu binnen 5 seconden de 0 in toetsen. U staat nu in het bedieningsprogramma. Nu kiest U #0 om in het installatiemenu te komen. U hoort nu een drievoudige pieptoon ten teken dat U zich in het installatiemenu bevindt. U kunt nu kiezen voor de volgende instellingen:

- *1 : instellen volumen.
- *2 : instellen gesprekstijd voor de intercom.
- *3 : instellen pulsduur voor de relais uitgangen 1 en 2.
- *4 : instellen NO of NC voor de alarm ingangen.
- *5 : instellen werking van de telefoon ingang 2.
- *6 : instellen aantal belsignalen voor telefoon ingangen 1 en 2.
- *7 : instellen werking relais uitgang 2.
- *8 : instellen werking bij opbellen naar de Music Control®.
- *9 : alle instellingen terug zetten naar fabriek instellingen.

***1 Instellen standaard volumen.**

Na de keuze *1 hoort U een tweevoudige pieptoon. U kunt nu de instellingen aanpassen. Deze zijn als volgt:

Volume muziek : 11 t/m 19 = 10% t/m 90% volume.

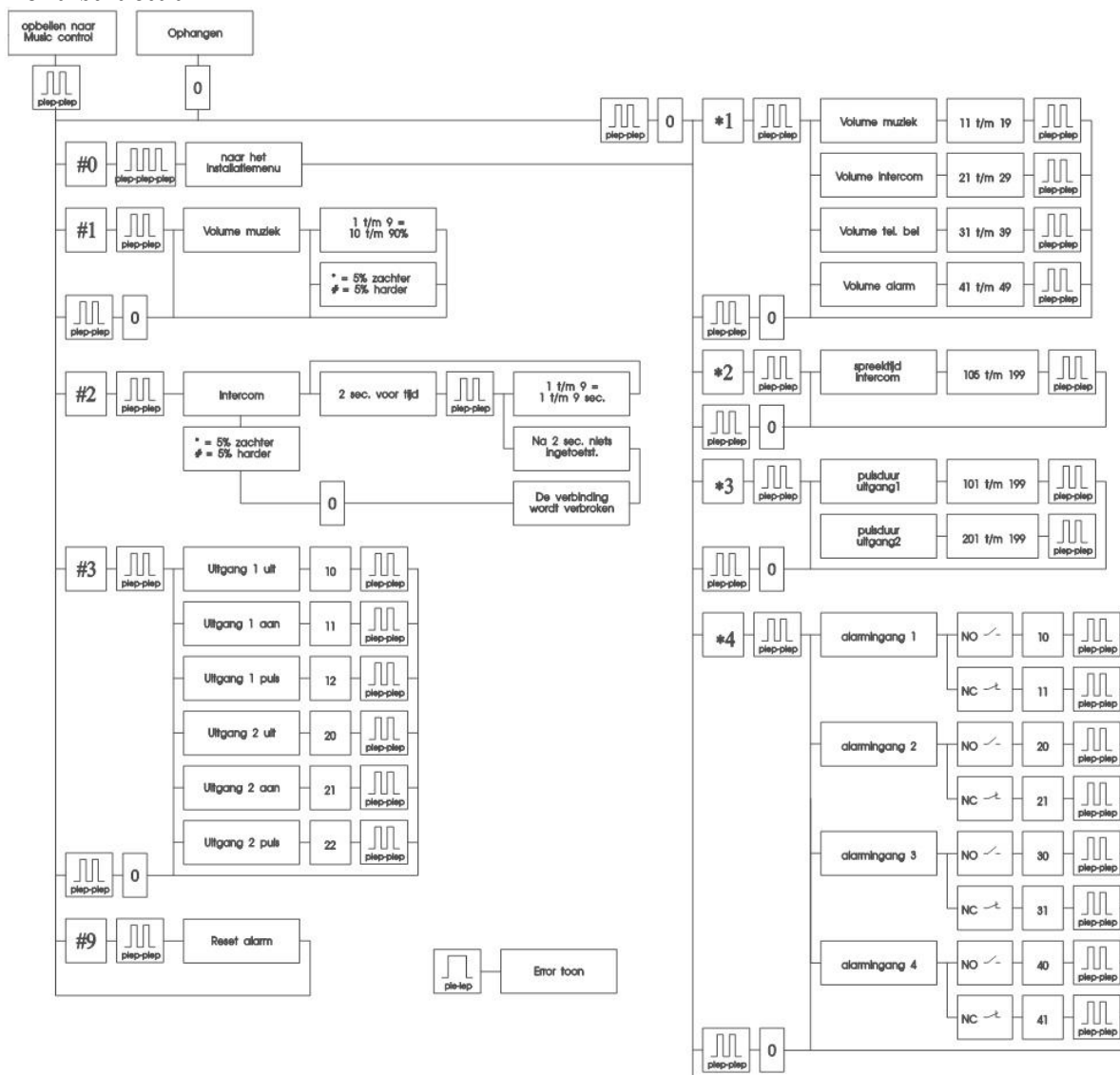
Volume intercom : 21 t/m 29 = 10% t/m 90% volume.

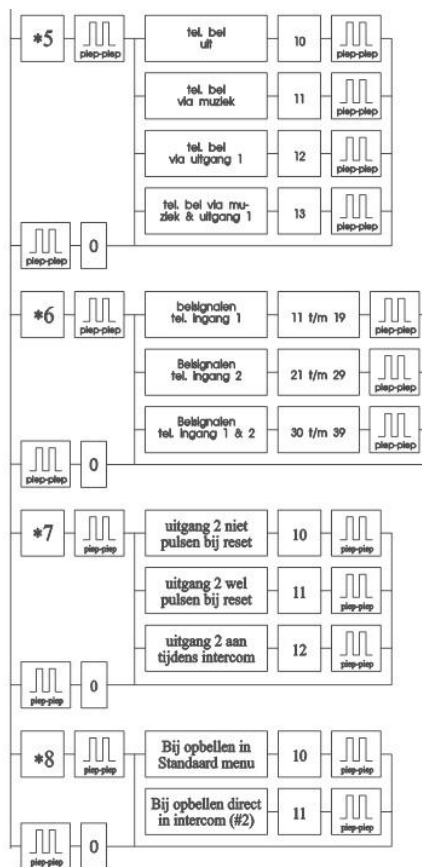
Volume telefoon bel: 31 t/m 39 = 10% t/m 90% volume.

Volume alarm signaal : 41 t/m 49 = 10% t/m 90% volume.

Na elke keuze hoort U de tweevoudige pieptoon ten teken dat Uw keuze geaccepteerd is en is opgeslagen in het geheugen. Indien U een verkeerde code intoetst dan hoort U de foutcode toon. Met de toets 0 komt U terug in het installatiemenu. Door nogmaals de 0 in te toetsen komt U terug in het bedienings programma Door nogmaals de 0 in te toetsen verbreekt U de verbinding.

Menu structuur





***2 Instellen gesprekstijd voor de intercom.**

Na de keuze *2 hoort U een tweevoudige pieptoon. U kunt nu de instelling aanpassen. Deze is als volgt: Gesprekstijd: 105 t/m 199 = 5 t/m 99 seconden.

Na elke keuze hoort U de tweevoudige pieptoon ten teken dat Uw keuze geaccepteerd is en is opgeslagen in het geheugen. Indien U een verkeerde code intoetst dan hoort U de foutcode toon. Met de toets 0 komt U terug in het installatiemenu. Door nogmaals de 0 in te toetsen komt U terug in het bedienings programma Door nogmaals de 0 in te toetsen verbreekt U de verbinding.

***3 Instellen pulsduur voor relais uitgangen 1 en 2.**

Na de keuze *3 hoort U een tweevoudige pieptoon. U kunt nu de instellingen aanpassen. Deze zijn als volgt:

Pulsduur relais uitgangen:

- 101 t/m 199 = 1 t/m 99 seconden voor relais uitgang 1.

- 201 t/m 299 = 1 t/m 99 seconden voor relais uitgang 2.

Na elke keuze hoort U de tweevoudige pieptoon ten teken dat Uw keuze geaccepteerd is en is opgeslagen in het geheugen. Indien U een verkeerde code intoetst dan hoort U de foutcode toon. Met de toets 0 komt U terug in het installatiemenu. Door nogmaals de 0 in te toetsen komt U terug in het bedienings programma Door nogmaals de 0 in te toetsen verbreekt U de verbinding.

***4 Instellen NO of NC voor de alarmingangen 1 t/m 4.**

Na de keuze *4 hoort U een tweevoudige pieptoon. U kunt nu de instellingen aanpassen. Deze zijn als volgt:

Keuze NO (normaly open) of NC (normaly closed)

10 : alarmingang 1 NO.

11 : alarmingang 1 NC.

20 : alarmingang 2 NO.

21 : alarmingang 2 NC.

20 : alarmingang 3 NO.

33 : alarmingang 3 NC.

40 : alarmingang 4 NO.

41 : alarmingang 4 NC.

Na elke keuze hoort U de tweevoudige pieptoon ten teken dat Uw keuze geaccepteerd is en is opgeslagen in het geheugen. Indien U een verkeerde code intoetst dan hoort U de foutcode toon. Met de toets 0 komt U terug in het installatiemenu. Door nogmaals de 0 in te toetsen komt U terug in het bedienings programma Door nogmaals de 0 in te toetsen verbreekt U de verbinding.

***5 - Instellen werking telefoon ingang 2.**

Na de keuze *5 hoort U een twee-voudige pieptoon. U kunt nu de instellingen aanpassen. Deze zijn als volgt:

- 10 : de ingang wordt niet gebruikt.
- 11 : de telefoonbel word alleen via de geluids installatie weergegeven.
- 12 : de telefoonbel schakelt alleen relais uitgang 1.
- 13 : de telefoonbel via de geluids installatie en relais uitgang 1.

Na elke keuze hoort U de tweevoudige pieptoon ten teken dat Uw keuze geaccepteerd is en is opgeslagen in het geheugen. Indien U een verkeerde code intoetst dan hoort U de foutcode toon. Met de toets 0 komt U terug in het installatiemenu. Door nogmaals de 0 in te toetsen komt U terug in het bedienings programma Door nogmaals de 0 in te toetsen verbreekt U de verbinding.

***6 - Aantal belsignalen voordat er wordt gereageerd.**

Na de keuze *6 hoort U een tweevoudige pieptoon. U kunt nu de instellingen aanpassen. Deze zijn als volgt:

Aantal belsignalen voordat telefoon ingang 1 reageert.

11 t/m 19 = 1 t/m 9 belsignalen.

Aantal belsignalen voordat telefoon ingang 2 reageert.

21 t/m 29 = 1 t/m 9 belsignalen.

Aantal belsignalen voordat telefoon ingang 1 reageert indien beide telefoon. ingangen tegelijk binnen komen.

30 t/m 39 = 1 t/m 9 belsignalen, 0 betekend dat er niet wordt opgenomen.

Na elke keuze hoort U de tweevoudige pieptoon ten teken dat Uw keuze geaccepteerd is en is opgeslagen in het geheugen. Indien U een verkeerde code intoetst dan hoort U de foutcode toon. Met de toets 0 komt U terug in het installatiemenu. Door nogmaals de 0 in te toetsen komt U terug in het bedienings programma Door nogmaals de 0 in te toetsen verbreekt U de verbinding.

***7 - Instellen werking uitgang 2.**

Na de keuze *7 hoort U een tweevoudige pieptoon. U kunt nu de instellingen aanpassen. Deze zijn als volgt:

- 10 : uitgang 2 werkt normaal (#3).
- 11 : uitgang 2 geeft een puls van 1 seconde bij een reset (#9).
- 12 : uitgang 2 in laten gaan bij intercom functie (#2).

Na elke keuze hoort U de tweevoudige pieptoon ten teken dat Uw keuze geaccepteerd is en is opgeslagen in het geheugen. Indien U een verkeerde code intoetst dan hoort U de foutcode toon. Met de toets 0 komt U terug in het installatiemenu. Door nogmaals de 0 in te toetsen komt U terug in het bedienings programma Door nogmaals de 0 in te toetsen verbreekt U de verbinding.

***8 - Keuze bij opbellen naar telefooningang 1.**

Na de keuze *8 hoort U een tweevoudige pieptoon. U kunt nu de instellingen aanpassen. Deze zijn als volgt:

10 : bij opbellen komt U in het hoofdmenu terecht.

11 : bij opbellen komt U direct in de intercom functie (#2) terecht.

Na elke keuze hoort U de tweevoudige pieptoon ten teken dat Uw keuze geaccepteerd is en is opgeslagen in het geheugen. Indien U een verkeerde code intoetst dan hoort U de foutcode toon. Met de toets 0 komt U terug in het installatiemenu. Door nogmaals de 0 in te toetsen komt U terug in het bedienings programma. Door nogmaals de 0 in te toetsen verbreekt U de verbinding.

Als U keuze 11 heeft ingesteld. Dan kunt U toch nog gebruik maken van de overige functies. Dit gaat als volgt:

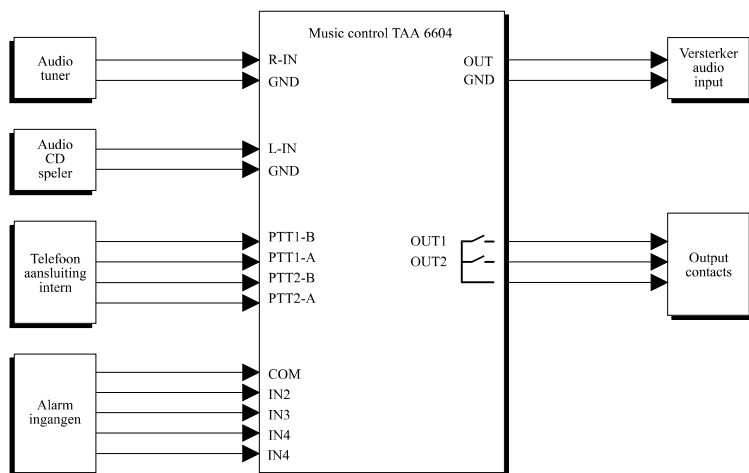
Nadat de Music Control® heeft opgenomen wacht U op de tweevoudige pieptoon.

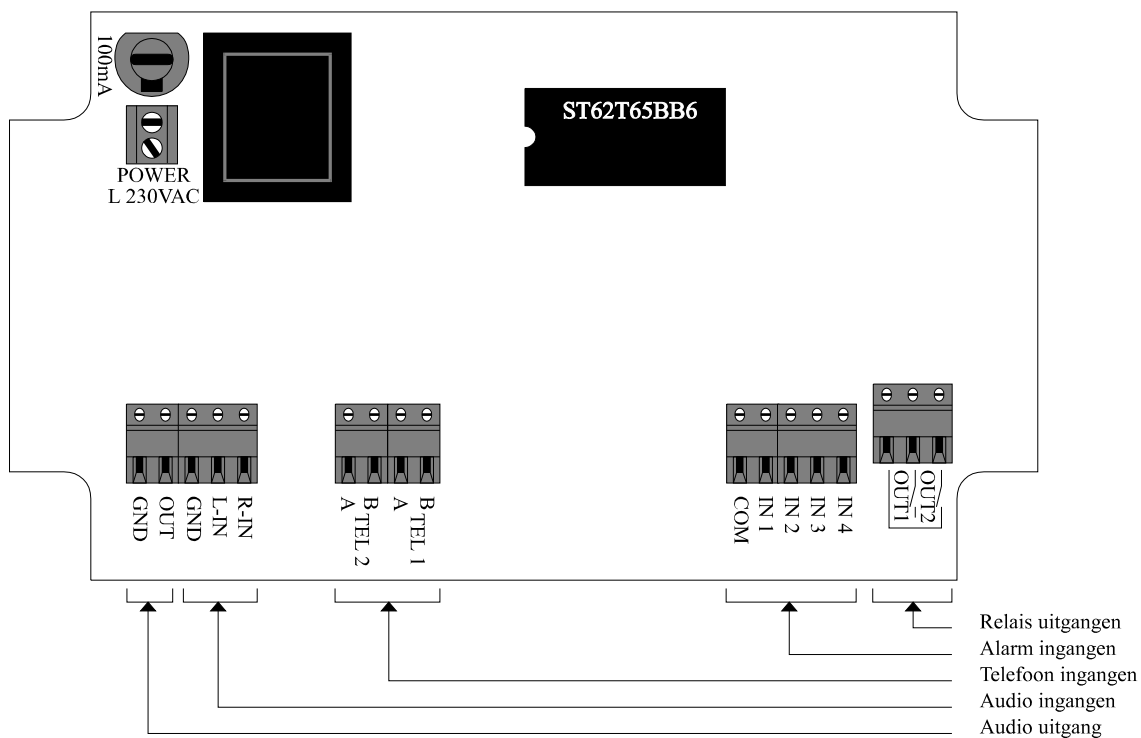
Nu toetst u direct (binnen 5 seconden) de 0 in. U hoort nu de tweevoudige pieptoon en de intercom verbinding wordt uitgeschakeld. U staat nu in het hoofdmenu. Indien U nu weer de 0 intoetst wordt de verbinding verbroken.

***9 - Alle instellingen terug zetten naar fabrieksinstellingen.**

Na de keuze *9 hoort U een tweevoudige pieptoon. U moet vervolgens de 4 cijferige initialisatie code intoetsen. Deze is 4692. Na het intoetsen van deze code wordt de verbinding direct verbroken en zijn alle instellingen terug gezet naar fabrieksinstellingen.

(zie bladzijde 12)





Aansluitingen.

Audioingangen.

De twee audioingangen zijn voor het linker en rechter kanaal. Uiteindelijk komt er een Mono signaal uit maar de twee kanalen worden samengevoegd zodat alle signalen van zowel links als rechts te horen zijn. Het is niet strikt noodzakelijk om allebei de kanalen aan te sluiten. U kunt b.v. op links de radio en op rechts de CD speler aansluiten.

Audio uitgang.

Deze uitgang wordt aangesloten op de ingang van de versterken.

Tel. 1 ingang.

Deze telefoon ingang is de hoofdaansluiting en wordt gebruikt voor zowel het bedienen als voor het programmeren van de Music Control®.

Tel. 2 ingang.

Deze telefoon ingang kan worden gebruikt om bij een binnenkomend telefoongesprek het belsignaal via de geluidsinstallatie en / of via relais uitgang 1 te laten lopen.

Alarm ingangen.

Deze 4 alarmingangen worden aangestuurd d.m.v. een potentiaalvrij contact. Per alarmingang kan worden geprogrammeerd of het een normally closed of normally open contact is. Indien er een alarm aanwezig is wordt dit weergegeven via de geluidsinstallatie.

Relais uitgangen.

Deze 2 relais uitgangen kunnen op diverse manieren worden aangestuurd. Het contract is normally open in rust toestand. De contacten kunnen maximaal 24V AC/DC 500mA schakelen.

Overzicht geprogrammeerde instellingen.**Fabrieksinstellingen**

*1	Volume muziek	: niveau 7 (70%)
	Volume intercom	: niveau 8 (80%)
	Volume telefoonbel	: niveau 8 (80%)
	Volume alarm	: niveau 8 (80%)
*2	Spreektijd intercom	: 25 seconden
*3	Pulsduur uitgang 1	: 5 seconden
	Pulsduur uitgang 2	: 5 seconden
*4	Alarmingang 1 NO/NC	: NO
	Alarmingang 2 NO/NC	: NO
	Alarmingang 3 NO/NC	: NO
	Alarmingang 4 NO/NC	: NO
*5	Werking telefoon ingang 2	: via geluidsinstallatie
*6	Aantal belsignalen telefoon ingang 1	: 2
	Aantal belsignalen telefoon ingang 2	: 2
	Aantal belsignalen telefoon ingangen 1 en 2	: 0 (uitgeschakeld)
*7	Werking uitgang 2.	: uitgeschakeld
*8	Werking Music Control® bij opbellen	: naar het hoofdmenu