

Inhoudsopgave

INHOUDSOPGAVE	1
INLEIDING	3
DAG/NACHT TELEFOONNUMMER	3
MEERDERE NUMMERS	3
TOEGANGSCONTROLE MET DE MULTICOM	3
AANSPRAKELIJKHEID EN GARANTIE.....	3
ALGEMENE WERKING	4
ONTGRENDELEN VIA DE TELEFOON	4
INSTELLINGEN WIJZIGEN	5
1. met de Boutronic Studio	5
2. met het Boutronic Universeel Display.....	5
3. met de telefoon	5
TELEFOONNUMMERS INSTELLEN.....	5
Meerdere nummers kiezen bij geen gehoor	5
Speciale karakters gebruiken (* of #)	5
PRINT AANSLUITINGEN	6
TOELICHTING	6
AANSLUITSCHEMA	8
STANDAARD	8
COMBINATIE MET SCANKEY	9
COMBINATIE MET EXTERNE KEYLOCK	10
COMBINATIE MET INTERNE KEYLOCK.....	11
Toegangscode intoetsen	12
Dagcode / Nachtcode	12
Toegangscode lengte.....	12
KEYLOCK UITBREIDING INSTELLINGEN	12
MEERDERE TELEFOONNUMMERS KIEZEN	13
ALGEMEEN VERLOOP.....	13
BIJZONDERHEDEN	13
INKOMENDE GESPREKKEN BLOKKEREN	13
UITBREIDINGEN	14
UITBREIDINGSPRINTEN	14
Interne Keylock	14
Extra in- en uitgangen.....	14
UITBREIDINGSPRINT AANSLUITEN	14
UITBREIDINGSPRINT INSTELLEN VIA TELEFOON.....	15
EXTRA IN- EN UITGANGEN UITBREIDINGSPRINT	15
Aansluitingen van de I/O uitbreidingsprint	15
Functie 1: Deursturing en acht extra belknoppen	15
Functie 2: Deursturing en acht extra OPEN toetsen	15
CHAUFFEURSFUNCTIE	16
GLOBALE WERKING	16
AANSLUITEN.....	16
CHAUFFEURSFUNCTIE INSTELLEN	17
KEYLOCK OPZET PRINT INSTELLEN VOOR CHAUFFEURSFUNCTIE.....	17
DE CHAUFFEURSFUNCTIE IS ACTIEF	17
CHAUFFEURSFUNCTIE TIJDDIAGRAM.....	17
MEER INFORMATIE OVER DE CHAUFFEURSFUNCTIE.....	18

UNIVERSEEL DISPLAY MENU	19
1. TELEFOONNUMMER INSTELLEN	20
2. STUURTIJDEN INSTELLEN	20
3. INGANGEN INSTELLEN	21
4. UITGANGEN INSTELLEN	21
5. ONTGRENDELCODES INSTELLEN.....	21
6. BELSIGNALEN INSTELLEN	22
7. ALGEMENE INSTELLINGEN.....	22
8. CHAUFFEURSFUNCTIE INSTELLEN	22
9. EXTENSIE INSTELLEN	23
9.1 Keylock	23
10. FABRIEKSINSTELLINGEN / TELEFOONNUMMERS WISSEN	23
TELEFOONMENU	24
BEREIKEN VAN HET TELEFOONMENU.....	25
HET TELEFOONMENU VERLATEN	25
*1 TELEFOONNUMMERS INSTELLEN	26
<i>Afwijkende tekens in het telefoonnummer.....</i>	<i>26</i>
*2 STUURTIJDEN INSTELLEN.....	27
*3 UITBREIDING INSTELLEN	28
*4 IN- EN UITGANG TYPE INSTELLEN	28
*5 ONTGRENDELCODES INSTELLEN	29
*6 BELSIGNALEN INSTELLEN.....	30
*7 ALGEMENE INSTELLINGEN	31
*8 SPECIALS INSTELLEN	32
*9 FABRIEKSINSTELLINGEN / TELEFOONNUMMERS WISSEN	33
*0 SOFTWARE VERSIE OPVragen.....	33
TECHNISCHE SPECIFICATIES	34
VORMGEVING BEHUIZING	34
VORMGEVING DEURPOST	34
ELEKTRISCHE SPECIFICATIES	34
INGANGEN	34
UITGANGEN	34
AANSLUITKABELS	34
ONDERHOUD DEURPOST.	34
BIJLAGE A: PROBLEEMOPLOSSING	35
BIJLAGE B: INGESTELDE TELEFOONNUMMERS	36

Aan deze gebruiksaanwijzing kunnen geen rechten worden ontleend. Boutronic streeft ernaar zijn producten steeds verder te verbeteren. Zowel de specificaties van de Multicom als de gegevens in de gebruiksaanwijzing kunnen daardoor zonder kennisgeving vooraf aan verandering onderhevig zijn.

Handleiding: MC20101101 - v3.1a

Inleiding

De Multicom is een uniek toegangscontrole systeem dat is voorzien van een deurintercom. Met de Multicom kunt u vanuit uw luie stoel, of vanaf elke andere locatie, de deur ontgrendelen en een bezoeker toegang verlenen.

U vervangt simpelweg uw deurbel door de Multicom. Indien een bezoeker aanbelt, wordt er een ingesteld telefoonnr. gekozen. Dit kan een nummer zijn van uw (draadloze) telefoon en/of uw mobiele telefoon. Als u de telefoon aanneemt heeft u via een spreek/luister verbinding rechtstreeks contact met de bezoeker.

Tevens kunt u met een pincode, via uw telefoon, de deur op afstand ontgrendelen. Als u de telefoon niet aanneemt, kunt u de Multicom automatisch een volgend (instelbaar) nummer laten kiezen. Er kunnen tot vier verschillende nummers worden gekozen. De Multicom is toe te passen op elke telefooncentrale.



Dag/nacht telefoonnummer

De Multicom heeft een dag/nacht ingang. Met deze ingang kunt u de Multicom overdag een ander telefoonnummer laten bellen dan 's nachts.

Meerdere nummers

Als een telefoonnummer niet reageert, dan kunt u de Multicom automatisch het volgende telefoonnummer laten kiezen.

Toegangscontrole met de Multicom

De Multicom bestaat uit twee delen:

- Binnen : **de Multicom besturing**, in een kunststof behuizing met de elektronica.
- Buiten : **de Multicom deurpost**, in een stevige, geanodiseerde aluminium behuizing.

De deurpost bevat geen gevoelige elektronica, zodat weersinvloeden en vandalisme gevoeligheid tot een minimum beperkt zijn. De BEL drukknop in de deurpost is onderhoudsvrij en weerbestendig (ook vorst) (IP67). Ook is deze knop voorzien van verlichting en daarom ook 's nachts te gebruiken. Kortom, deze deurpost is bij uitstek geschikt voor buitenomstandigheden en heeft een zeer lange levensduur.

Aansprakelijkheid en garantie

Elke Multicom wordt door Boutronic vóór verzending gecontroleerd op correcte uitvoering én werking. Daarom hanteert Boutronic een garantietermijn van 1 jaar.

De garantie vervalt indien:

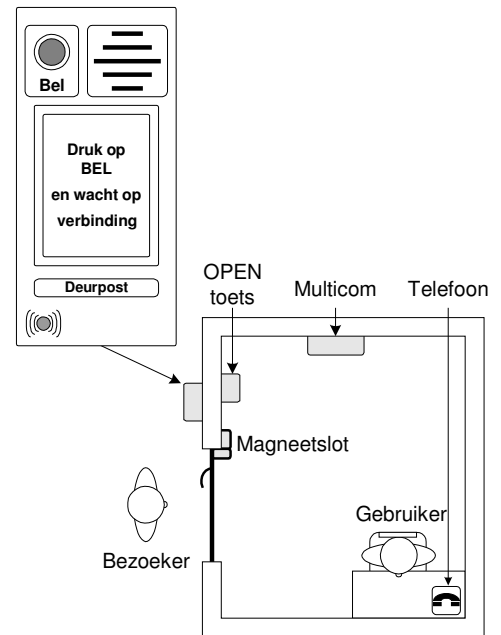
- het defect veroorzaakt is door grove nalatigheid of door ondeskundige installatie,
- zonder toestemming van Boutronic reparaties en/of wijzigingen aan de Multicom zijn uitgevoerd.

Boutronic is op geen enkele wijze aansprakelijk voor schade berokkend als direct of indirect gevolg door het gebruik van de Multicom. De Multicom is een toegangscontrole/intercom systeem, dus géén bewakingsysteem. Voor optimale veiligheid dient u de Multicom te gebruiken als secundaire deuropener.

Indien de spanning wegvalt dient het magneetslot vrijgegeven te zijn i.v.m. veiligheid, omgekeerd betekent dit ook dat onbevoegden uw pand kunnen betreden.

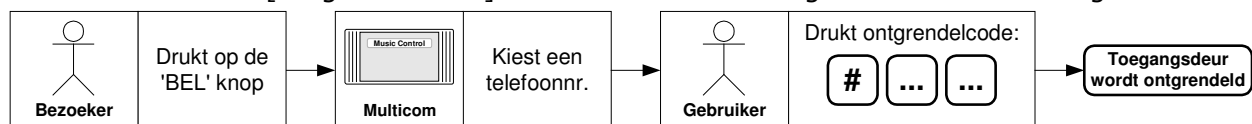
Algemene werking

1. De bezoeker drukt buiten op de BEL knop.
2. De Multicom kiest een (intern/extern) telefoonnr. (De bezoeker hoort de Multicom Kiezen).
3. Uw telefoon gaat, u neemt de telefoon aan.
4. U staat nu in contact met de bezoeker:
Ter beveiliging heeft de Multicom een maximum spreektijd. Indien deze spreektijd bijna verstreken is, dan hoort u een attentie piep. Met de 1..9 toetsen op uw telefoon kunt u de spreektijd verlengen.
5. U laat de bezoeker binnen door de ontgrendelcode in te toetsen (standaard #44).
6. De Multicom ontgrendelt de toegangsdeur en de bezoeker kan naar binnen.
7. Als deur weer vergrendeld is, dan verbreekt de Multicom automatisch de verbinding.
8. U kunt de verbinding verbreken door de '0' in te drukken of door de telefoon neer te leggen. In het laatste geval verbreekt de Multicom automatisch de verbinding na een aantal in gesprek tonen.
9. Als de bezoeker eenmaal binnen is, kan deze het pand verlaten met de OPEN toets.



Ontgrendelen via de telefoon

U kunt de toegangsdeur via de telefoon ontgrendelen met een ontgrendelcode. Een code bestaat uit 0...2 cijfers tussen 0 en 9. Als u tijdens het gesprek de deur wilt ontgrendelen dan toetst u in: # [ontgrendelcode]: In de onderstaande figuur ziet u de werking:



Elke uitgang van de Multicom heeft een ontgrendelcode. Als u deze code op uw telefoon intoetst, dan stuurt de Multicom de bijbehorende uitgang. Als u meerdere ontgrendelcodes hetzelfde instelt, dan worden alle bijbehorende uitgangen gestuurd. Als u een code instelt welke start met '0', bijvoorbeeld 04, dan kunt u #4 intoetsen om de deur te ontgrendelen.

- Als u de ontgrendelcode op '44' instelt, dan is de ontgrendelcode #44
- Als u de ontgrendelcode op '04' instelt, dan is de ontgrendelcode #4
- Als u de ontgrendelcode op '00' instelt, dan is de ontgrendelcode #

Let op: Als u de ontgrendelcode op '00' instelt, dan wordt de uitgang direct aangestuurd als u via de telefoon in het menu wilt komen.



Toets in dit geval eerst een # in, wacht op de bevestigingspiep en toets daarna de '0' in. U hoort vier piepjes en u bent in het menu.

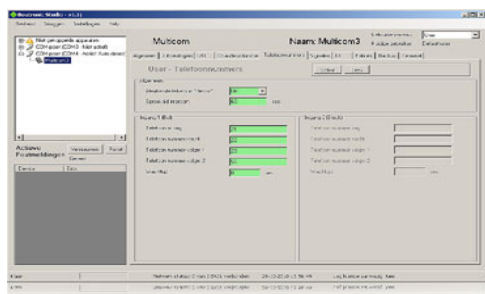
Als u deze piepjes niet hoort, druk dan nogmaals op '0'.

Als u de Multicom met uitbreidingsprint gebruikt, dan heeft u extra uitgangen (OUT...):

Code	Stuurt aan
Ontgrendelcode 1	LOCK 1 + OUT1 uitbreidingsprint
Ontgrendelcode 2	LOCK 2 + OUT2 uitbreidingsprint
Ontgrendelcode 3	OUT 3 uitbreidingprint
Ontgrendelcode ...	OUT ... uitbreidingprint
Ontgrendelcode 8	OUT 8 uitbreidingprint

Instellingen wijzigen

U kunt de Multicom op drie manieren instellen:



1. met de Boutronic Studio

De Boutronic Studio is een Windows applicatie waarmee u diverse Boutronic apparaten kunt instellen.

U koppelt Boutronic apparaten als volgt aan uw PC:

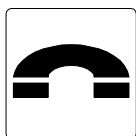
- Via een CAN-bus netwerk (maakt gebruik van een Boutronic SNI).
- Via een RS232 poort op uw PC.



2. met het Boutronic Universeel Display

Met het Display kunt u diverse Boutronic apparaten instellen. U kunt het Display ook in een vaste opstelling aan één apparaat koppelen. U verbindt het Display aan een Multicom via RS232 of CAN-bus.

Zie ook 'Universeel Display menu', pagina 19.



3. met de telefoon

U kunt de Multicom via de telefoon instellen. Dit heeft als voordeel dat u geen extra apparaten nodig heeft.

Zie hoofdstuk 'Telefoonmenu' voor info en uitleg.

Telefoonnummers instellen

De Multicom is voorzien van een BEL ingang voor een BEL knop. Als de bezoeker op de BEL knop drukt, dan kiest de Multicom een ingesteld telefoonnummer.

Optioneel kunt u een extra knop (BEL knop 2) aansluiten op de BLOCK ingang van de Multicom. Tevens kunt u met een speciale uitbreidingsprint acht belknoppen en deuren aansturen met één Multicom. Zie hoofdstuk 'Uitbreidingen' op pagina 14 voor meer details.

Als u de Multicom zonder extra belingen gebruikt hoeft u alleen de telefoonnummers van BEL knop 1 in te stellen. Per BEL knop kunt u vier telefoonnummers instellen:

- **Dagnummer** Dit telefoonnummer wordt overdag gebeld. (afhankelijk van D/N ingang; niet actief is dagnummer).
- **Nachtnummer** Dit telefoonnummer wordt 's nachts gebeld. (afhankelijk van D/N ingang; actief (spanning op de ingang) is nachtnummer).
- **Volgnummer 1** Dit telefoonnr wordt gebeld als het dag/nacht nummer niet reageert. (Afhankelijk van de instelling 'Wachttijd volgend telefoonnr')
- **Volgnummer 2** Dit telefoonnr wordt gebeld als volgnummer 1 niet reageert. (Afhankelijk van de instelling 'Wachttijd volgend telefoonnr')

Nb. Een telefoonnummer kan 16 cijfers lang zijn, u kunt ook pauze's programmeren.

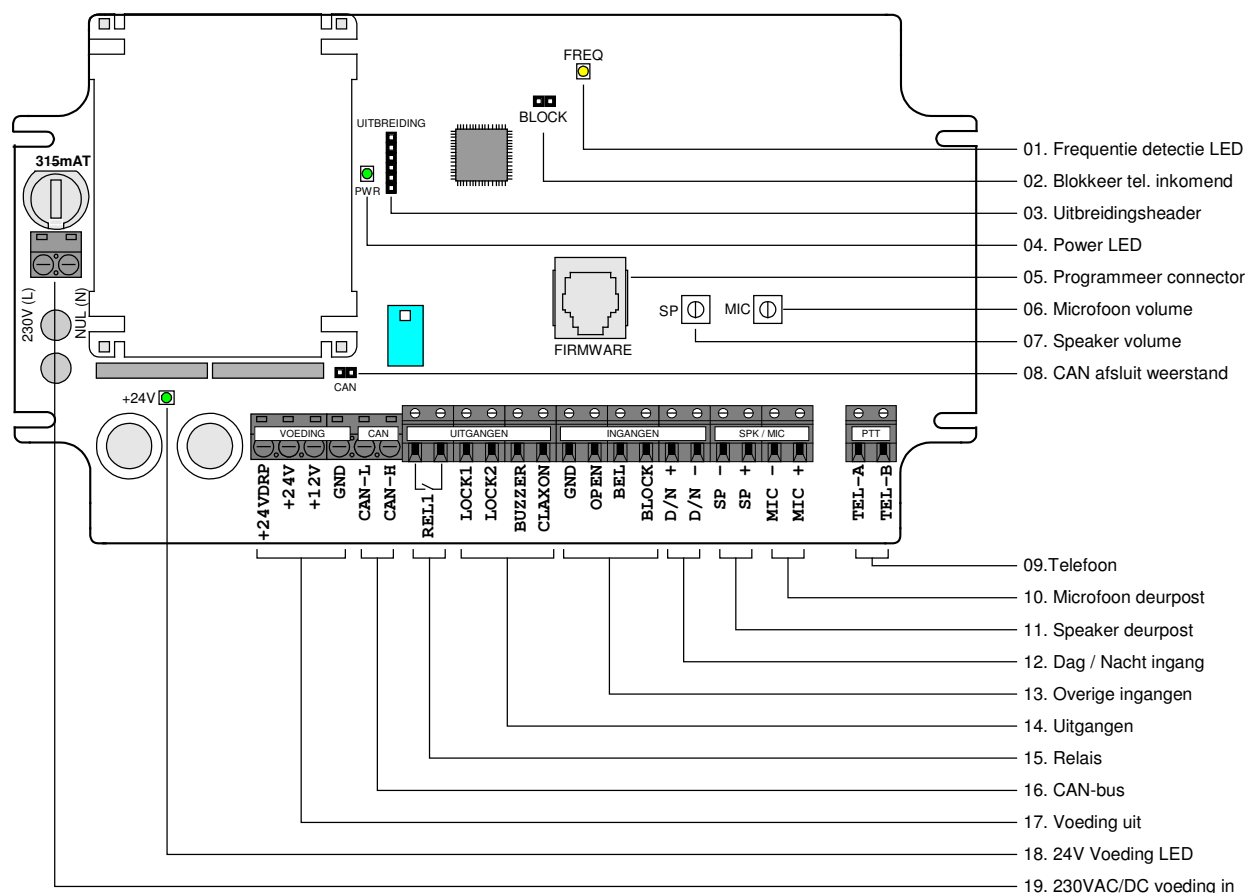
Meerdere nummers kiezen bij geen gehoor

Met "Wachttijd volgend nummer" stelt u in dat Multicom bij geen gehoor een volgnummer kiest. Als u deze tijd korter dan 5 seconden instelt, dan kiest de Multicom één nummer (Alleen het dag- of nachtnummer). Zie ook 'Meerdere telefoonnummers kiezen', pagina 13.

Speciale karakters gebruiken (* of #)

Als u via de telefoon programmeert en u wilt een '*' of '#' gebruiken in het telefoonnr, dan dient u eerst de ondersteuning van speciale karakters in te schakelen (*7 menu).

Print aansluitingen



Figuur 1: Schematische weergave van de Multicom print

Toelichting

- 1. Frequentie detectie LED**
Deze LED knippert als de Multicom geluid detecteert terwijl de telefoon verbonden is.
- 2. Blokkeer tel. inkomend**
Met deze jumper stelt u in dat de Multicom geen inkomende gesprekken aanneemt.
- 3. Uitbreidingsheader**
Op deze header sluit u de uitbreidingsprinten van Boutronic aan.
- 4. Power LED**
Deze LED geeft aan dat de print voeding heeft.
- 5. Programmeer connector**
Via deze aansluiting kunt u de Multicom aan de PC koppelen.
(Hiervoor heeft u een speciale Boutronic RS232 dongle nodig).
- 6. Microfoon volume**
Met deze potmeter kunt u het volume van de microfoon instellen.
- 7. Speaker volume**
Met deze potmeter kunt u het volume van de speaker instellen.
- 8. CAN afsluit weerstand**
Plaats deze jumper alleen als de Multicom het eerste of laatste apparaat van het CAN-bus netwerk is. Dit is nodig om de CAN-bus af te sluiten.

9. Telefoon

Op deze aansluiting sluit u de telefooncentrale aan (analoge lijn).

10. Microfoon deurpost

Op deze aansluiting sluit u de microfoon van de deurpost.

11. Speaker deurpost

Op deze aansluiting sluit u de speaker van de deurpost aan.

12. Dag / Nacht ingang

Via deze ingang geeft u aan of het dag of nacht is. Geen spanning is 'Dag' wel spanning is 'Nacht'. De Multicom belt in 'dag' stand een ander telefoonnummer bellen dan 's nachts. Tevens kunt u, als u gebruik maakt van een Keylock uitbreiding, overdag en 's nachts andere toegangscode toepassen.

13. Overige Ingangen

De ingangen zijn actief als deze met de GND worden verbonden.

- **OPEN** : Op deze ingang sluit u de OPEN toets aan.
- **BEL** : Op deze ingang sluit u de BEL knop van de deurpost aan.
- **BLOCK** : Deze ingang kunt u voor meerdere functies gebruiken:
 - Uitgaand bellen blokkeren
 - Aansluiting voor tweede BEL knop
 - Extra OPEN toets
 - Chauffeursfunctie blokkeren

Nb. Uitzondering: u stuurt de D/N ingang aan met een spanning van 12/24 VAC/DC

14. Uitgangen

Deze uitgangen schakelen de GND, u kunt een magneetslot hierop aansluiten.

- **Lock1** : Met deze uitgang kunt u een toegangsdeur sturen.
- **Lock2** : Met deze uitgang kunt u een toegangsdeur sturen.
- **CLAXON** : Op deze uitgang toeter aansluiten.
- **BUZZER** : Op deze uitgang kunt u een zoemer aansluiten.

15. Relais

U kunt deze uitgang gebruiken om een magneetslot te sturen. De Multicom stuurt de relais uitgang tegelijk met LOCK1.

U kunt de relais uitgang ook gebruiken om uw inbraakalarm te overbruggen (chauffeursfunctie).

16. CAN-bus aansluiting

Via deze aansluitingen kunt u de Multicom aansluiten op een CAN-bus netwerk.

17. Voeding uit

Via deze aansluitingen kunt u externe apparaten of schakelmateriaal voeden.

+24V DRP: Deze aansluiting is bedoeld om de deurpost te voeden.

18. 24V Voeding LED

Deze LED geeft aan of de 24V voeding van de print aanwezig is.

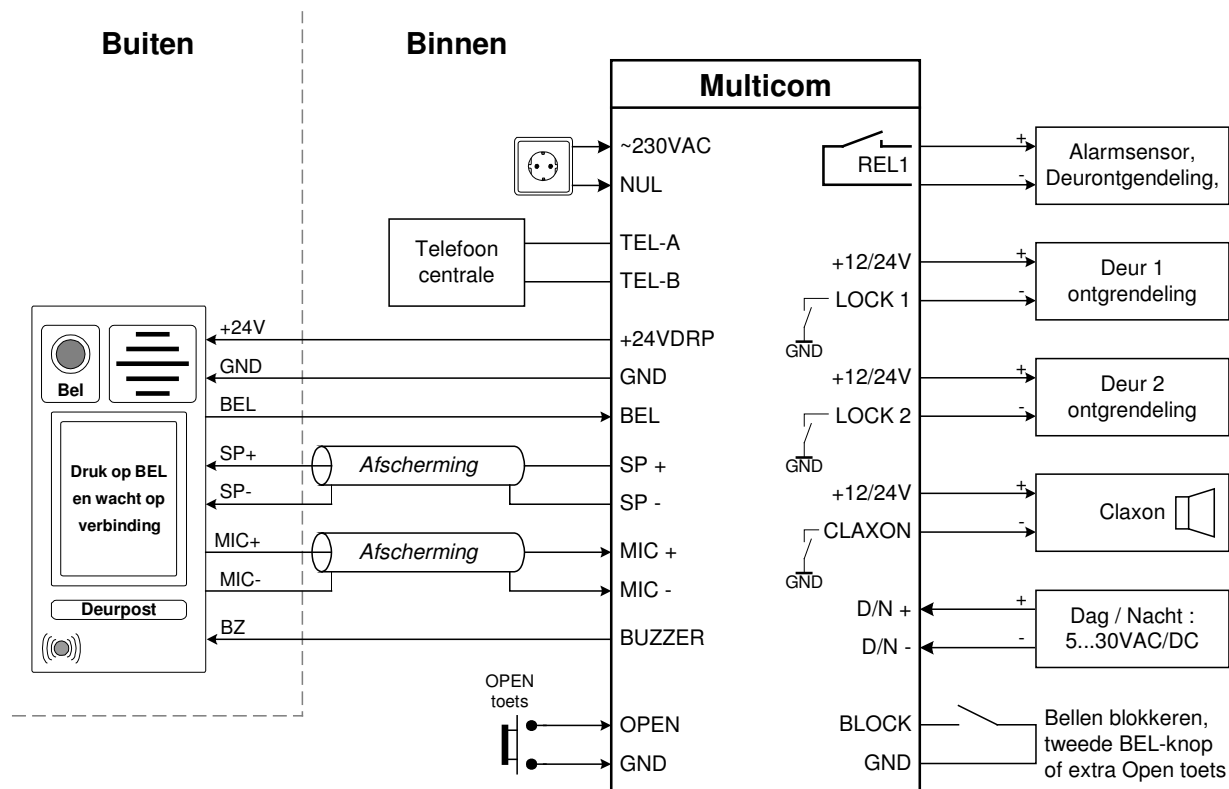
19. 230VAC/DC voeding in

Op deze voedingsaansluitingen sluit u 230V wisselspanning aan.

Aansluitschema

Standaard

Hieronder ziet u het standaard aansluitschema van de Multicom.

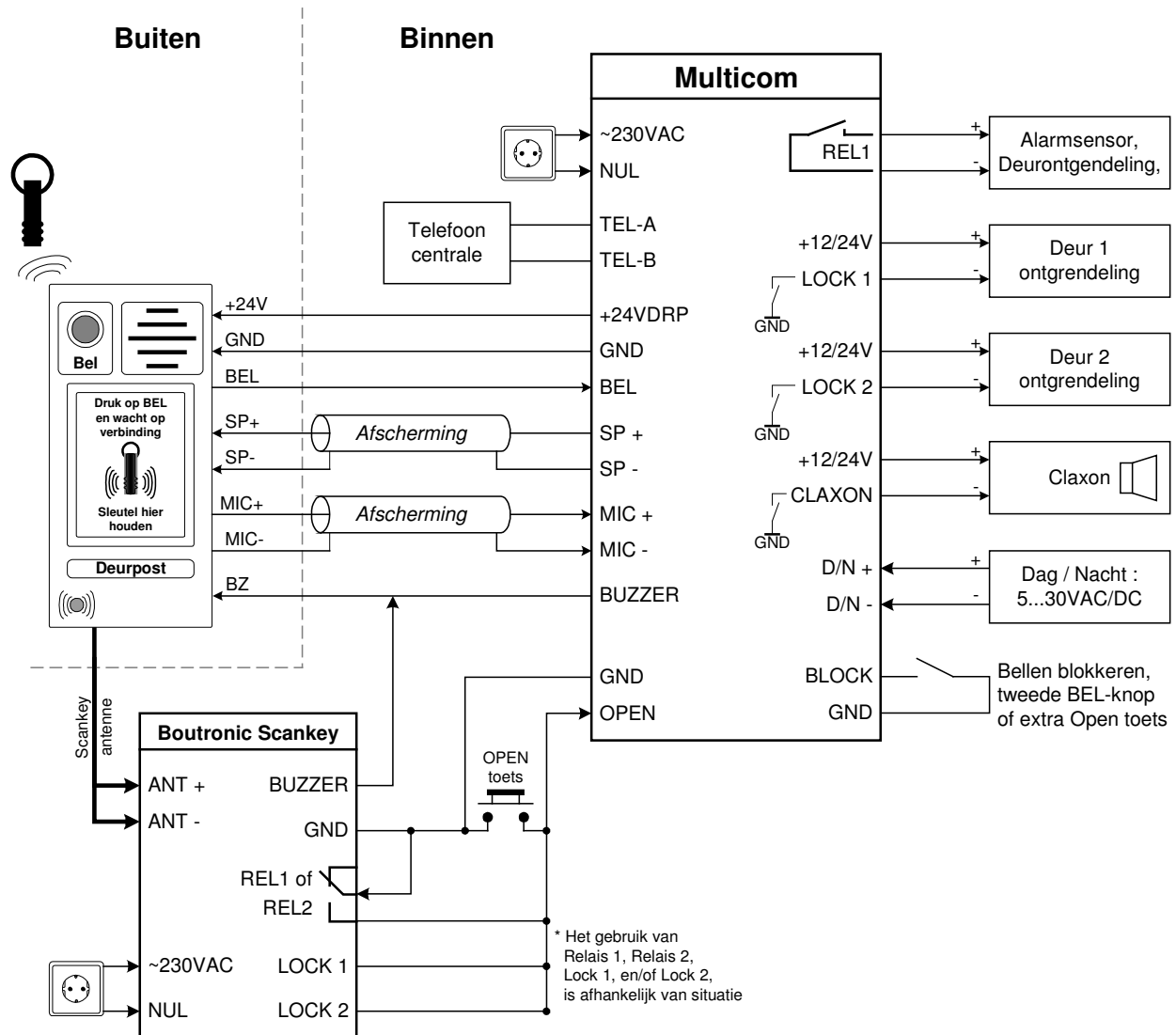


Figuur 2: Aansluitschema van de Multicom

Combinatie met Scankey

U kunt de Multicom uitbreiden met een Boutronic Scankey. Bezoekers kunnen dan toegang verkrijgen met een elektronische sleutel (keytag). Door deze sleutel voor de antenne (in de deurpost) te houden wordt de deur OPEN gestuurd. U hoeft voor deze bezoekers geen telefonische toegang te verlenen. U kunt 400 verschillende sleutels in de Scankey opslaan.

Zie de Scankey handleiding of www.boutronic.nl voor meer informatie en uitgebreide aansluitschema's.



Figuur 3: Aansluitschema Multicom in combinatie met Scankey



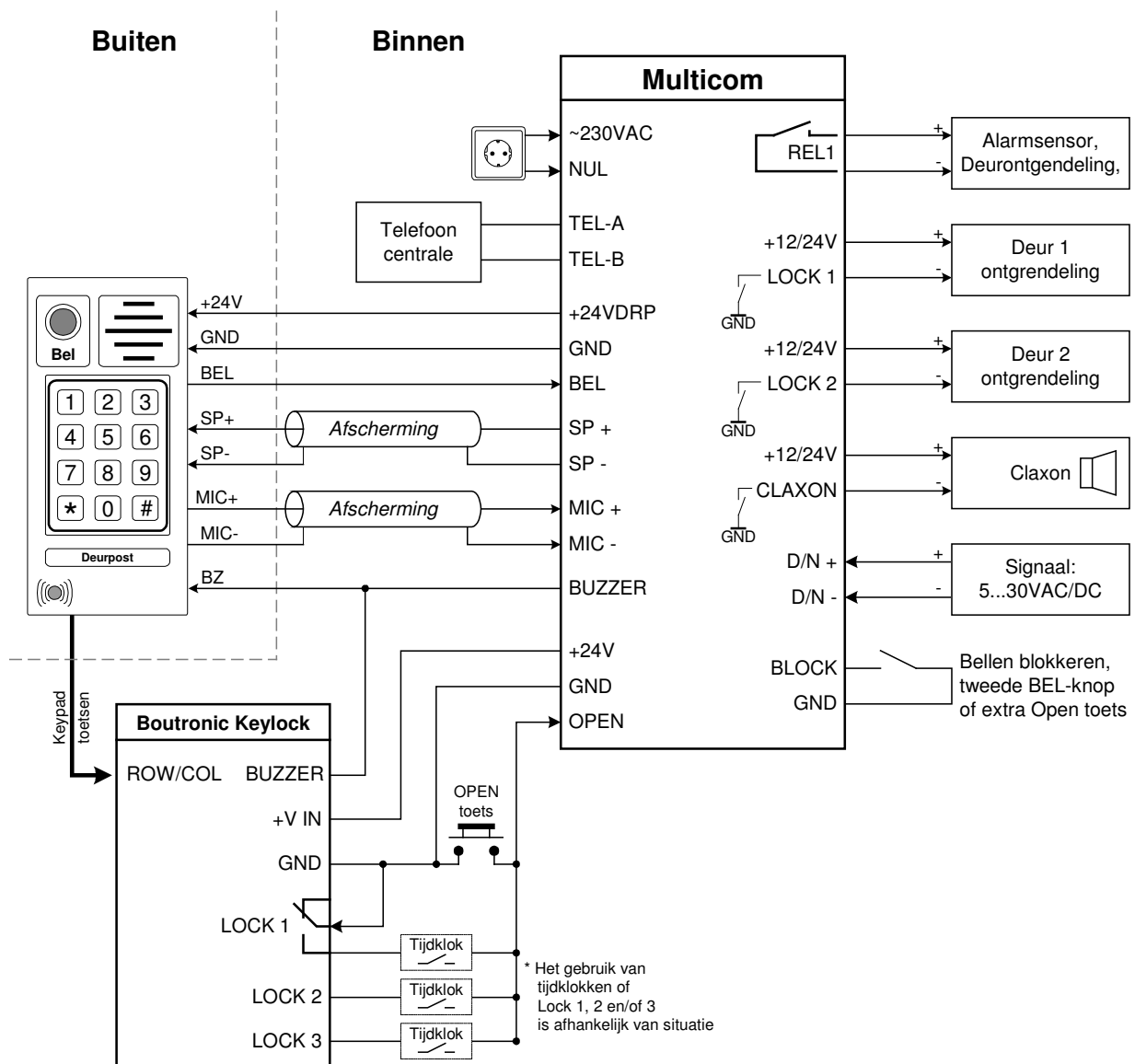
Let op: Voor het schakelen van de OPEN ingang van de Multicom moet de GND van de Scankey met de GND van de Multicom verbonden zijn.

Combinatie met externe Keylock

U kunt de Multicom uitbreiden met een Boutronic Keylock. Bezoekers kunnen dan toegang verkrijgen met een instelbare toegangscode. Als de bezoeker een (juiste) toegangscode intoetst op het keypad in de deurpost, dan stuurt de Multicom de deur OPEN.

U kunt 30 verschillende toegangscodes instellen in de Keylock en deze verdelen over 3 groepen. Het gehele toetsenbord is zeer robuust en vervaardigd van geanodiseerd aluminium. De Keylock ontgrendelt de deur via de OPEN ingang van de Multicom.

Zie de Keylock handleiding of www.boutronic.nl voor meer informatie en aansluitschema's.



Figuur 4: Aansluitschema Multicom i.s.m. externe Keylock



Let op: Voor het schakelen van de OPEN ingang van de Multicom moet de GND van de Keylock aan de GND van de Multicom verbonden zijn.

Nb. U kunt ook kiezen voor een interne Keylock variant met 8 toegangscode's.

Combinatie met interne Keylock

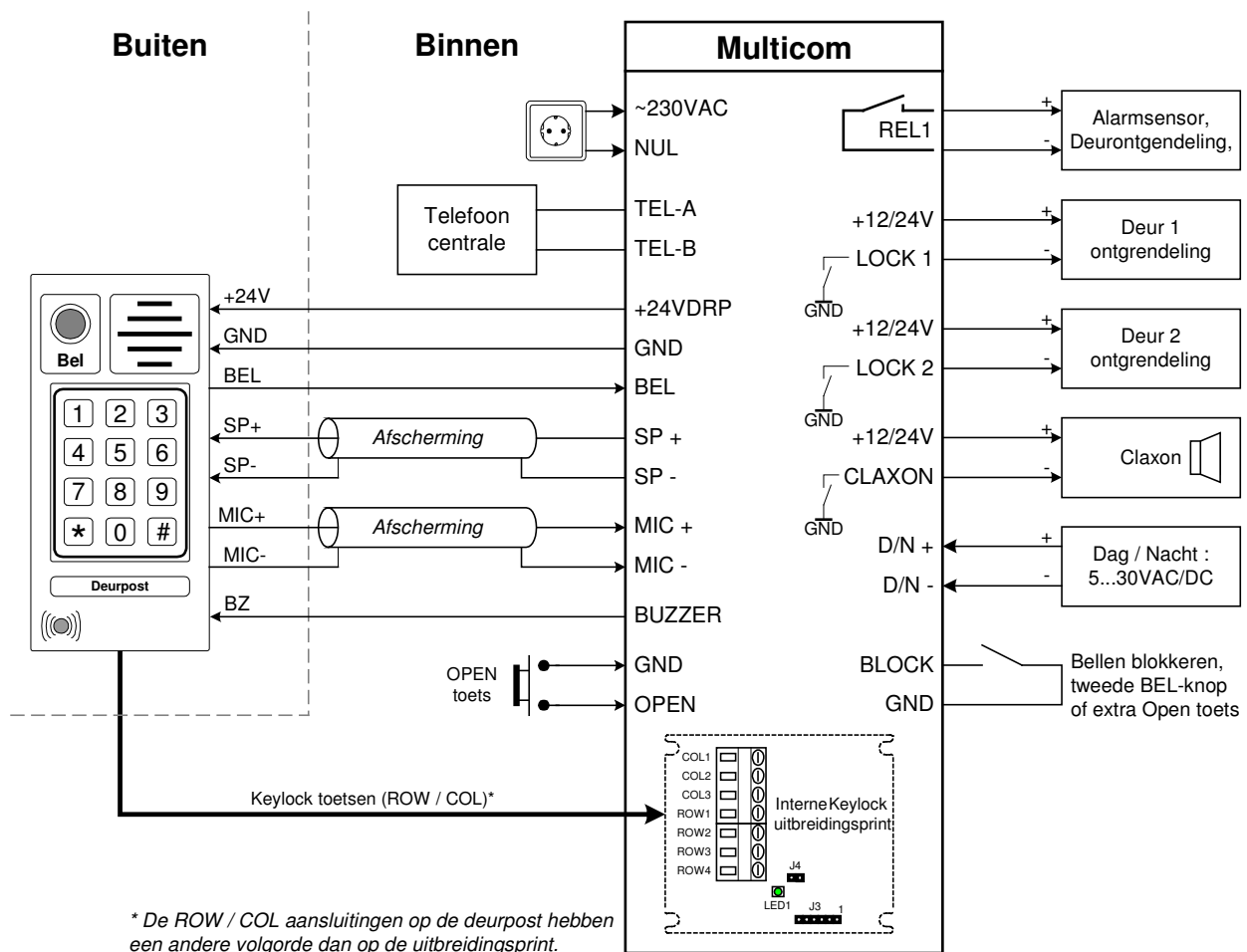
U kunt de Multicom uitbreiden met een Keylock uitbreidingsprint. Bezoekers kunnen dan toegang verkrijgen met een instelbare toegangscode. Als de bezoeker een (juiste) toegangscode intoetst op het keypad in de deurpost, dan stuurt de Multicom de deur open.

U kunt met de interne Keylock acht verschillende toegangscodes instellen.

Per toegangscode kiest u welke uitgangen (LOCK1 / LOCK2) er gestuurd worden en of de code overdag en/of 's nachts werkt. Het gehele toetsenbord is zeer robuust en vervaardigd van geanodiseerd aluminium.

Zie het hoofdstuk: "Uitbreidingen" op pagina 14 voor meer informatie.

Als u meer mogelijkheden wilt, of meer dan 8 toegangscodes wilt instellen, kijk dan bij de externe Keylock, pagina 10.



Figuur 5: Aansluitschema Multicom i.s.m. interne Keylock

Toegangscode intoetsen

Als u een code wilt intoetsen op het toetsenbord, dient u eerst een '#' te drukken en vervolgens de toegangscode. *Voorbeeld: Als de code 1111 is, dan toetst u : #1111.*

Dagcode / Nachtcode

Per code kunt u instellen of deze overdag en/of 's nachts gebruikt wordt. De D/N ingang op de Multicom bepaald Dag of Nachtcodes. Als de ingang niet geactiveerd is, dan worden de dagcodes gebruikt. Als deze wel geactiveerd is, dan worden de nachtcodes gebruikt.

Toegangscode lengte

Met de jumper J4, stelt u de lengte van de codes in op 4 of 6 cijfers.

Jumper J4	Lengte
Niet geplaatst	4 cijfers
Geplaatst	6 cijfers

Keylock uitbreiding instellingen

U kunt de instellingen van de Keylock uitbreiding wijzigen via de Boutronic Studio, het display of via het telefoonmenu (*3). Zie het hoofdstuk "telefoonmenu" voor meer details.

Code	Instelling	Fabriek	Uw instelling
Toegangscode 1	Code	#111111	
	Uitgang	LOCK 1 & 2	
	Dag/Nacht	Dag & Nacht	
Toegangscode 2	Code	#000000 (uit)	
	Uitgang	LOCK 1 & 2	
	Dag/Nacht	Dag & Nacht	
Toegangscode 3	Code	#000000 (uit)	
	Uitgang	LOCK 1 & 2	
	Dag/Nacht	Dag & Nacht	
Toegangscode 4	Code	#000000 (uit)	
	Uitgang	LOCK 1 & 2	
	Dag/Nacht	Dag & Nacht	
Toegangscode 5	Code	#000000 (uit)	
	Uitgang	LOCK 1 & 2	
	Dag/Nacht	Dag & Nacht	
Toegangscode 6	Code	#000000 (uit)	
	Uitgang	LOCK 1 & 2	
	Dag/Nacht	Dag & Nacht	
Toegangscode 7	Code	#000000 (uit)	
	Uitgang	LOCK 1 & 2	
	Dag/Nacht	Dag & Nacht	
Toegangscode 8	Code	#000000 (uit)	
	Uitgang	LOCK 1 & 2	
	Dag/Nacht	Dag & Nacht	

Meerdere telefoonnummers kiezen

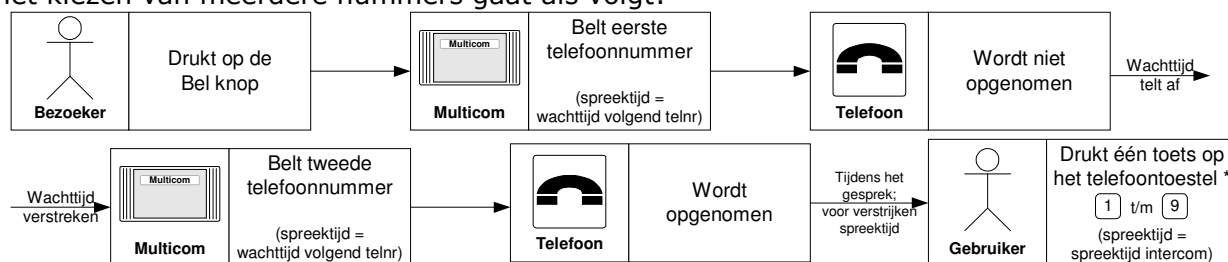
Het is mogelijk om de Multicom meerdere telefoonnummers te laten kiezen. Met de instelling 'Wachttijd volgend telefoonnummer', stelt u in hoelang de Multicom het telefoonnummer moet proberen te bereiken, voordat het volgende nummer gekozen wordt.

De volgorde waarin de telefoonnr's gekozen worden is afhankelijk van de dag/nacht ingang:

- **Dagstand** : telefoonnummer 1, 3 en 4.
- **Nachtstand** : telefoonnummer 2, 3 en 4.

Algemeen verloop

Het kiezen van meerdere nummers gaat als volgt:



* Als u de telefoon neerlegt zonder een toets in te drukken, dan weet de Multicom niet dat het gesprek aangenomen is. De Multicom belt dan het volgende nummer.

Bijzonderheden

- Als u de wachttijd korter dan 5 seconden heeft ingesteld dan wordt er maar één telefoonnummer gekozen (het dag- of nachtnummer afhankelijk van de D/N ingang).
- Als u het gesprek beantwoordt, dient u één van de toetsen **1** ... **9** in te drukken, zodat de Multicom weet dat het gesprek beantwoord is.
(Druk géén **0** in, want daarmee verbreekt u de verbinding).
- Het indrukken van een toets is alleen nodig als u heeft ingesteld om meerdere telefoonnummers te bellen, of als u langer wilt spreken met de persoon voor de deur.
- U kunt voor elke BEL knop een andere wachttijd instellen. Let dus goed op dat u het nummer van de BEL knop goed intoetst.
- Als u aan het einde van het gesprek de telefoon ophangt, dan detecteert de Multicom de ingesprektoon en verbreekt automatisch de verbinding.

Voorbeeld:

Als u (via het telefoonmenu) voor BEL knop 1 een wachttijd van 20 seconden in wilt stellen, drukt u het volgende in:

***** **2** → 2 piepjes → **7** **1** **2** **0** → 2 piepjes →

Inkomende gesprekken blokkeren

Met de BLOCK IN jumper stelt u in dat de Multicom binnenkomende gesprekken blokkeert, deze worden dus niet meer aangenomen door de Multicom. De jumper werkt als volgt:

- BLOCK IN jumper geplaatst : Multicom blokkeert de inkomende gesprekken.
- BLOCK IN jumper niet geplaatst : Multicom neemt na ... belseignalen op.

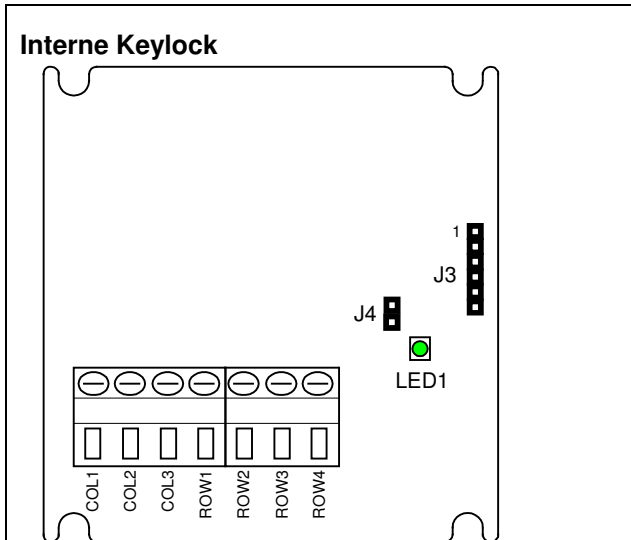
Uitbreidingen

U kunt de Multicom extra functionaliteit geven door deze uit te breiden met een uitbreidingsprint. Deze print schroeft u op de trafo van de Multicom. Vervolgens verbindt u deze rechtstreeks aan de Multicom.

Uitbreidingsprinten

Er zijn twee uitbreidingsprinten verkrijgbaar:

- Interne Keylock
- Acht extra in- en uitgangen

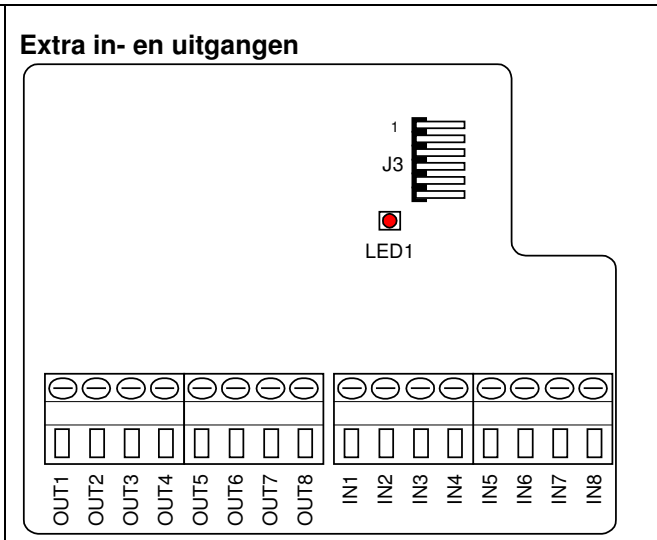


Figuur 6: Keylock uitbreidingsprint

Met deze print kunt u een keypad rechtsreeks aansluiten op de Multicom.

U kunt acht codes instellen, waarvan u kunt kiezen welke uitgangen er gestuurd worden en of de code overdag en/of 's nachts werkt.

Voor meer informatie, zie Combinatie met interne Keylock, pagina 11.



Figuur 7: In- en uitgangen uitbreidingsprint

Met deze print heeft u acht extra in- en uitgangen.

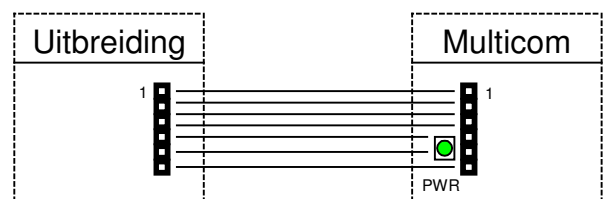
Met de uitgangen kunt u extra deuren sturen.

De ingangen kunt u op 2 manieren gebruiken:

- Acht extra OPEN ingangen
- Acht extra BEL ingangen.

Uitbreidingsprint aansluiten

U kunt de uitbreidingsprinten rechtstreeks aansluiten op de Multicom met een bandkabel. U sluit pin 1 van de uitbreidingsprint aan op pin 1 van de Multicom, etc.



Uitbreidingsprint instellen via telefoon.

U kunt de functie van de uitbreidingsprint instellen via het menu Algemeen.

* 7 →^{2 piepjes} 4 x x →^{2 piepjes}

Code	Functie	Print
00	Automatisch detecteren	Maakt niet uit
21	Deur + OPEN toetsen	ExtIO
22	Deur + BEL toetsen	ExtIO
50	Keylock	Keylock



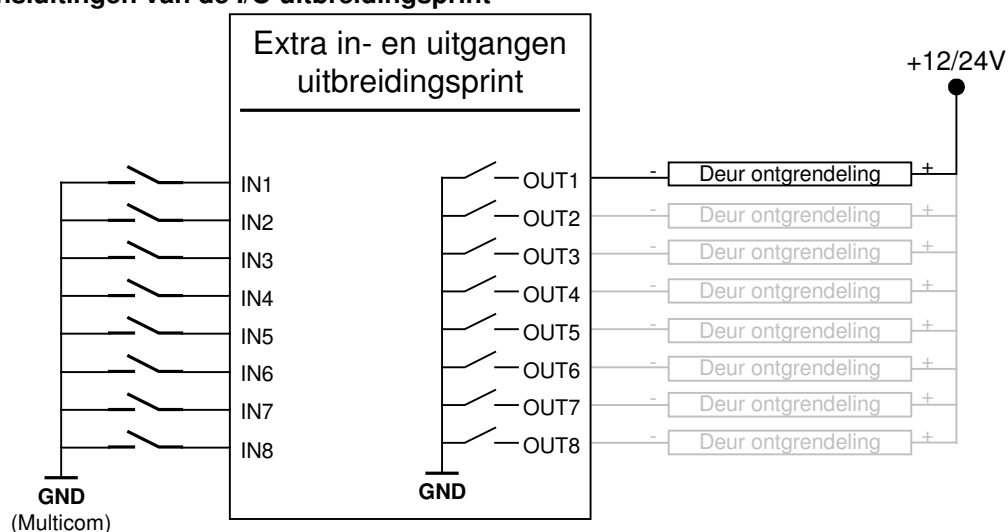
Let op: Als u de Multicom instelt op een functie waarvoor de uitbreidingsprint niet geschikt is werkt deze niet.

Let op: Als de ExtIO print is aangesloten en de uitbreidingsprint staat ingesteld op automatisch. Ziet de Multicom de print als Deur + BEL toetsen.

Extra in- en uitgangen uitbreidingsprint

In de onderstaande figuur is weergegeven hoe u de extra in- en uitgangen kunt aansluiten. U kunt de ingangen activeren door ze met de GND te schakelen. (Dit moet de GND van de Multicom zijn). Op de uitgangen kunt u extra deur ontgrendelingen plaatsen. Deze worden intern naar GND geschakeld.

Aansluitingen van de I/O uitbreidingsprint



Let op:
Maximaal 100mA per uitgang.



Als OUT 1 gestuurd wordt, dan wordt LOCK 1 ook gestuurd.
Als OUT 2 gestuurd wordt, dan wordt LOCK 2 ook gestuurd.

Functie 1: Deursturing en acht extra belknoppen

Op de ingangen kunt u acht extra belknoppen aansluiten. De uitgangen worden gebruikt om de toegangsdeuren aan te sturen.

Functie 2: Deursturing en acht extra OPEN toetsen

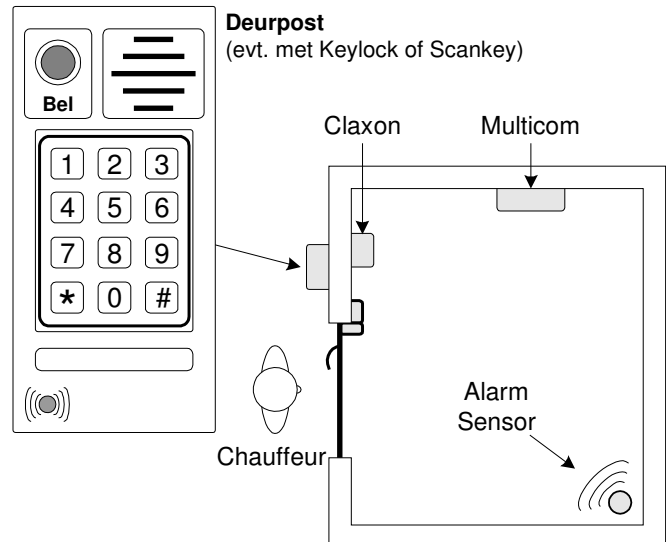
Op de ingangen kunt u acht extra OPEN toetsen aansluiten. De uitgangen worden gebruikt om de toegangsdeuren aan te sturen.

Chauffeursfunctie

Met de chauffeursfunctie van de Multicom kan een chauffeur of ander persoon tijdelijk toegang verkrijgen tot een beveiligde ruimte die onder toezicht staat van een alarminstallatie. Na een instelbare tijd wordt het alarm automatisch weer ingeschakeld.

Globale werking

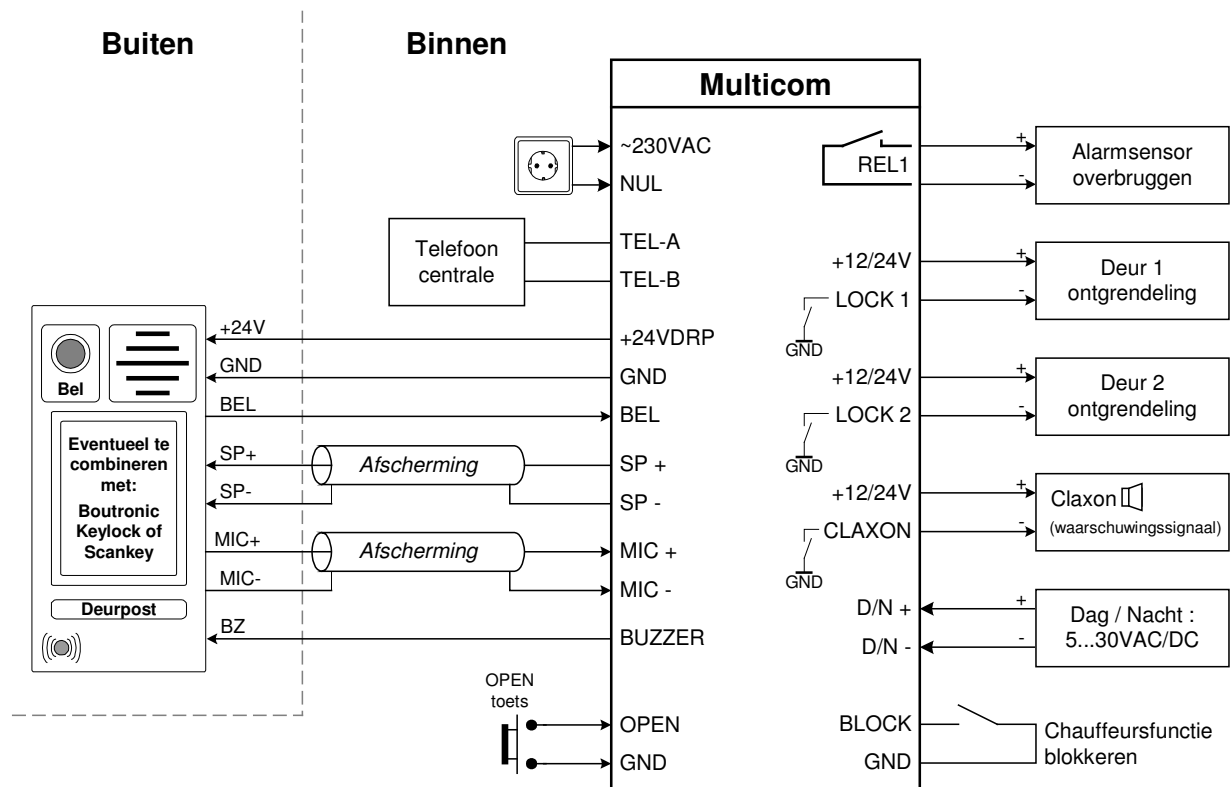
1. De chauffeur drukt op de BEL toets en u ontgrendelt de deur.
(Óf de chauffeur ontgrendelt de deur met Keylock code of Scankey keytag).
2. De Multicom overbrugt het inbraak alarm gedeeltelijk en ontgrendelt deur; de Chauffeur krijgt toegang.
3. De chauffeur lost de goederen.
4. Enkele minuten voordat het alarm weer geactiveerd wordt klinkt een CLAXON.*
5. Na de ingestelde tijd wordt het alarm weer geactiveerd*.



* Als de chauffeur nog aanwezig is als de CLAXON klinkt, dan kan de chauffeur de tijd verlengen door op de OPEN toets te drukken, de toegangscode van de Keylock in te toetsen of de keytag voor de antenne te houden.

Aansluiten

In de onderstaande figuur ziet u hoe u de Chauffeursfunctie aansluit.



Chauffeursfunctie instellen

U stelt de chauffeursfunctie in met de onderstaande instellingen. De relais uitgang (voor het overbruggen van de alarmsensor) wordt geschakeld als de LOCK2 uitgang gestuurd wordt.

Instelling	Omschrijving	Standaard
Chauffeurs functie aan/uit*	Schakelt de chauffeursfunctie aan of uit. Als deze instelling 'aan' staat is de chauffeursfunctie ingeschakeld.	Uit*
Alarm onderdruktijd*	Met deze instelling stelt u in hoe lang de alarmsensor overbrugd wordt. In deze tijd kan de chauffeur de ruimte betreden.	15 min
Signaaltijd einde alarmonderdrukking*	Deze tijd geeft aan hoe ver voor het verlopen van de 'Alarm onderdruktijd' de chauffeur gewaarschuwd wordt.	5 min
BLOCK functie	Met deze instelling geeft u aan of de BLOCK ingang gebruikt wordt om de chauffeursfunctie te blokkeren.	Normaal
Functie van de OPEN toets	Met deze instelling stelt u in welke uitgangen er gestuurd worden na het indrukken van de OPEN toets	Stuurt Lock1 én Lock2
Ontgrendelcodes 1 en 2	Stel de ontgrendelcodes 1 en 2 in op dezelfde code. Op deze manier kunt u toegangsdeur 1 ontgrendelen én tegelijkertijd de chauffeursfunctie activeren.	#44 #55

* Deze instellingen staan in het telefoonmenu onder *8.

Keylock opzet print instellen voor chauffeursfunctie

Stel de toegangscode in en zorg dat de juiste uitgangen worden aangestuurd:

- LOCK 1 is voor de deur ontgrendeling.
- LOCK 2 is voor de chauffeursfunctie.

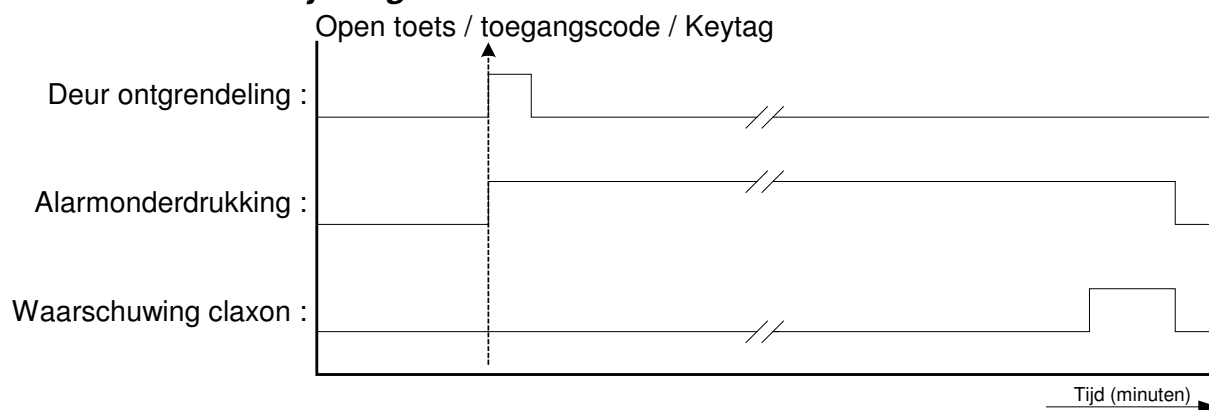
De chauffeursfunctie is actief

De chauffeursfunctie is actief als deze (via het menu) is ingeschakeld (aan) én LOCK 2 wordt aangestuurd. Op het moment dat LOCK 2 wordt aangestuurd, wordt het alarm onderdrukt. De LOCK 1 uitgang kunt u gebruiken om de toegangsdeur OPEN te sturen.

U kunt LOCK 2 op verschillende manieren aansturen:

1. Via OPEN toets, (evt via de externe Boutronic Keylock of Boutronic Scankey).
2. Via Telefoon
3. Via Keylock opzetprint

Chauffeursfunctie tijddiagram



Figuur 8: Tijdsdiagram Chauffeursfunctie

Meer informatie over de Chauffeursfunctie

Gebruik REL 1 uitgang

Met deze uitgang kunt u de alarmsensor onderdrukken. Deze uitgang blijft actief gedurende de chauffeursfunctie actief, ook als er geen toegangsdeuren gestuurd worden.

Gebruik LOCK 1 en LOCK 2 uitgang

Deze uitgangen gebruikt u voor de deur ontgrendeling.

Gebruik CLAXON uitgang

Wanneer de chauffeursfunctie is ingeschakeld wordt de CLAXON uitgang gebruikt om (bijvoorbeeld) een toeter aan te sluiten. De Multicom stuurt de uitgang als de 'sensor onderdruk tijd' bijna verstreken is. De chauffeur kan de tijd verlengen door op de OPEN toets te drukken of zijn toegangscode opnieuw in te voeren op de Keylock. Of de Scankey keytag opnieuw voor de antenne te houden.

Gebruik OPEN ingang

U kunt de OPEN toets gebruiken om de chauffeursfunctie te starten of te verlengen.

- LOCK 1 is voor de deur ontgrendeling.
- LOCK 2 is voor de chauffeursfunctie.

Als u de OPEN toets hiervoor gebruikt, dient u de OPEN toets (ook) LOCK 2 aan te sturen. (Aanbeveling: Stel de functie van de OPEN ingang in op 'Stuur LOCK 1 & 2').

BLOCK ingang

Met de BLOCK ingang kunt u de chauffeursfunctie blokkeren. Dit kunt u gebruiken wanneer het alarm niet actief is, en daarom niet nodig is om het alarm te onderdrukken. Als u de BLOCK ingang heeft ingesteld op het blokkeren van de Chauffeursfunctie zal, als deze ingang actief, het Alarm niet onderdrukt worden en de CLAXON niet gestuurd worden. De deur wordt uiteraard wel ontgrendeld.

Telefoon

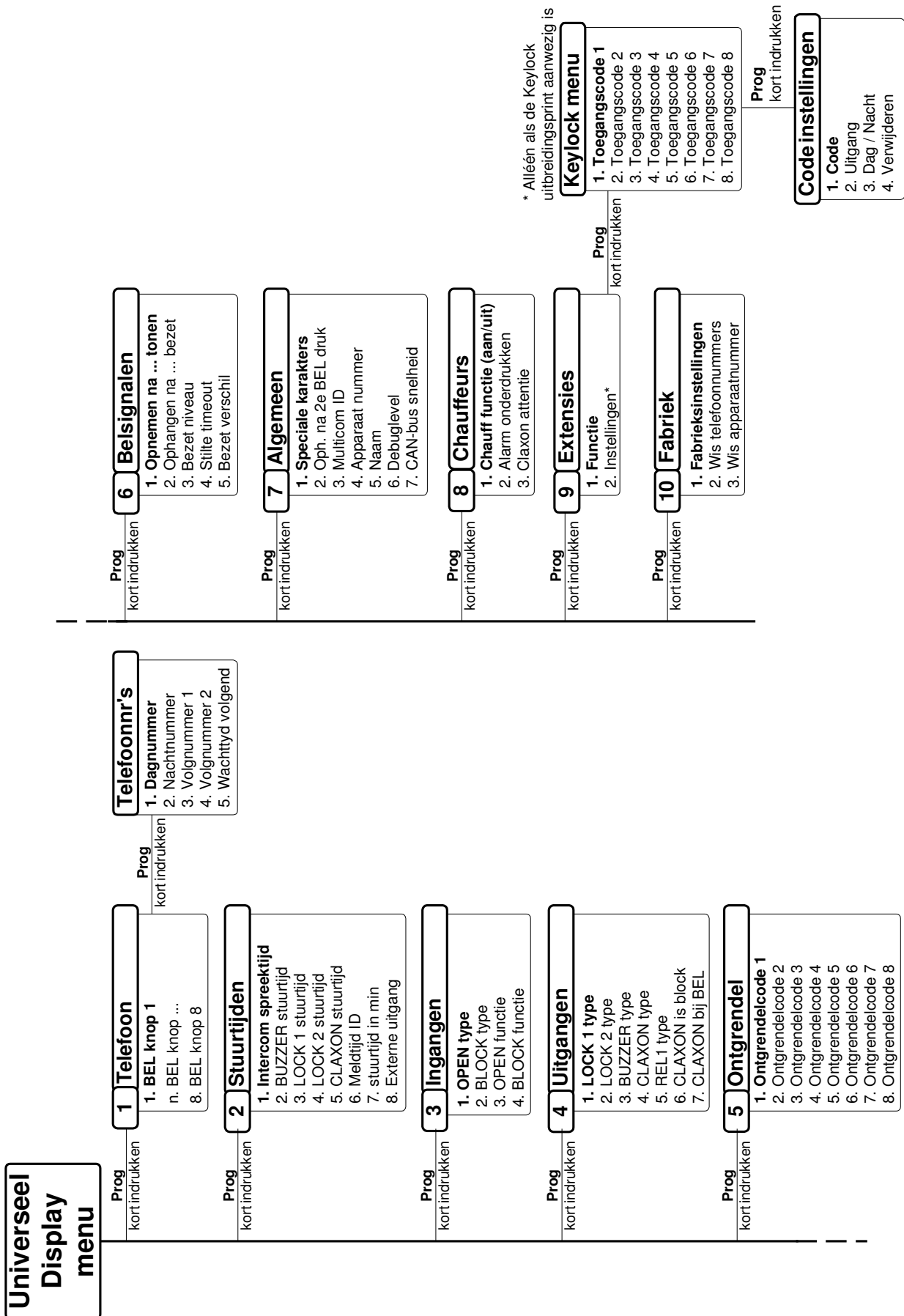
In dit geval drukt de chauffeur op de belknop van de Multicom. De Multicom belt naar het ingestelde telefoonnummer. Degene die de telefoon opneemt heeft telefonisch contact met de chauffeur en kan de ontgrendelcode intoetsen. Als de ontgrendelcodes voor LOCK1 en LOCK2 gelijk zijn wordt de chauffeursfunctie automatisch gestart.

Interne, externe Keylock of Scankey uitbreiding

Als de Keylock opzetprint, de Scankey of een externe Keylock gebruikt wordt. Dan kan de chauffeur een toegangscode of keytag krijgen en zichzelf toegang geven tot de ruimte en de chauffeursfunctie starten.

Voor meer informatie over deze uitbreidingen, zie hoofdstuk Aansluitschema, op pagina 8.

Universeel Display menu



1. Telefoonnummer instellen

In dit menu stelt u de telefoonnr's in die de Multicom belt als een bezoeker op de BEL knop heeft gedrukt. Kies eerst de 'BEL knop' ingang. Vervolgens kunt u het telefoonnr wijzigen:

Instelling	Omschrijving	Standaard
Dagnummer	Instelling voor het 1 ^e nummer dat de Multicom overdag belt.	[leeg]
Nachtnummer	Instelling voor het 1 ^e nummer dat de Multicom 's nachts belt.	[leeg]
Volgnummer 1	Met deze instelling wijzigt u het telefoonnummer dat de Multicom belt als het dag- of nachtnummer niet reageert.	[leeg]
Volgnummer 2	Met deze instelling wijzigt u het telefoonnummer dat de Multicom belt als volgnummer 1 niet reageert.	[leeg]
Wachttijd volgend telefoonNr	Met deze instelling stelt u de Multicom in om meerdere telefoonnr's te kiezen. (Zie ook Meerdere telefoonnummers kiezen, pagina 13).	0 sec



Let op: De BEL ingang van de Multicom print staat parallel met ingang 1 van de uitbreidingsprint. De andere BEL ingangen vindt u alleen op de uitbreidingsprint.

2. Stuurtijden instellen

Instelling	Omschrijving	Standaard
Intercom spreektijd	De spreektijd is de tijd in dat u via de telefoon met de bezoeker kunt praten. Als deze spreektijd afloopt geeft de Multicom een attentiesignaal en verbreekt, enkele seconden later, de verbinding.	60 sec
BUZZER	Met deze tijd stelt u in hoe lang de BUZZER piept nadat de deur ontgrendeld wordt. '0 sec' is automatisch. De stuurtijd is dan gelijk aan de langst aangestuurde deur (LOCK 1 / LOCK 2 of extern).	0 (auto)
LOCK 1	Met deze instelling stelt u de tijd in dat de toegangsdeur wordt vrijgegeven. Tijdens het vrijgeven wordt de BUZZER gestuurd. - Lock1 en Rel1 zijn gekoppeld en worden gelijk aangestuurd. - U kunt relais (REL1) ook gebruiken om b.v. een alarmcontact te overbruggen. Zie hoofdstuk 'Chauffeursfunctie', op pagina 16.	10 sec
LOCK 2	Met deze instelling stelt u de ontgrendeltijd van LOCK 2 in.	5 sec
CLAXON	U kunt deze uitgang gebruiken om een extra deurbel/CLAXON aan te sluiten. De CLAXON wordt aangestuurd als de bezoeker op de BEL knop drukt én de BLOCK ingang actief is. De Multicom kan de CLAXON ook sturen bij het kiezen van een telefoonnr. U dient dan de functie "CLAXON luiden bij bellen" (*7 menu) te activeren.	2 sec
Meldtijd ID	Als u meerdere Multicom's op één telefoonlijn aansluit, kunt u de Multicom een ID via de telefoon laten weergeven. Het ID wordt gedurende de meldtijd weergegeven, met een interval van 5 sec.	0 sec
Stuurtijd in min	Met deze instelling selecteert u de tijdsduur van de stuurtijden. Als de instelling 'aan' is, dan is de tijd in min in plaats van sec.	Nee
Externe uitgang	Met deze instelling stelt u de tijd in dat de extra toegangsdeuren worden vrijgegeven. Deze deuren sluit u aan op de uitbreidingsprint. Tijdens het vrijgeven wordt de BUZZER gestuurd.	5 sec

3. Ingangen instellen

Instelling	Omschrijving	Standaard
OPEN type	Hier stelt u in of de OPEN ingang NO of NC is.	NO
BLOCK type	Hier stelt u in of de BLOCK ingang NO of NC is.	NO
OPEN functie	<ol style="list-style-type: none"> LOCK 1 en LOCK 2 opensturen als u op OPEN toets drukt. Alleen LOCK 1 opensturen als u op OPEN toets drukt. Alleen LOCK 2 opensturen als u op OPEN toets drukt. Alleen de telefoonlijn ophangen als u op de OPEN toets drukt. 	LOCK 1 en 2
BLOCK functie	<p>Hier stelt u de actie in als u de BLOCK ingang activeert:</p> <ol style="list-style-type: none"> Blokkeer uit : Blokkeer uitgaand bellen (CLAXON gestuurd). Tweede BEL : U kunt een extra BEL knop aansluiten. (Telefoonnr's van BEL knop 2 worden gekozen). Tweede OPEN: Toegangsdeur 2 (LOCK 2) wordt open gestuurd. BLOCK chauff : De chauffeursfunctie wordt geblokkeerd. 	1: Blokkeer uitgaand bellen

4. Uitgangen instellen

Instelling	Omschrijving	Standaard
LOCK 1 type	Met deze instelling stelt u het type van LOCK1 in. <i>Deze uitgang wordt gebruikt om toegangsdeur 1 te ontgrendelen.</i>	NO
LOCK 2 type	Met deze instelling stelt u het type van LOCK2 in. <i>Deze uitgang wordt gebruikt om toegangsdeur 2 te ontgrendelen.</i>	NO
BUZZER type	Met deze instelling stelt u het type van de BUZZER in. <i>Deze uitgang wordt gebruikt voor aansturen van de pieper.</i>	NO
CLAXON type	Met deze instelling stelt u het type van de CLAXON in. <i>Met deze uitgang kunt u een waarschuwingstoeter aansturen.</i>	NO
REL1 type	Met deze instelling stelt u het type van RELAIS 1 in. <i>Deze uitgang wordt gebruikt om toegangsdeur 1 te ontgrendelen of een alarmsensor te overbruggen.</i>	NO
CLAXON als BLOCK	Als u meerdere Multicom's op één telefoonlijn heeft, kunt u de CLAXON uitgang gebruiken een andere Multicom te blokkeren via de BLOCK ingang. Met deze instelling zet u deze functie aan of uit.	Nee
CLAXON bij bellen	Hier stelt u in of de CLAXON wordt gestuurd als de bezoeker op een BEL knop heeft gedrukt én de Multicom kiest een nummer. <i>NB. Als de BLOCK ingang actief is wordt de CLAXON altijd gestuurd.</i>	Ja

5. Ontgrendelcodes instellen

Instelling	Omschrijving	Standaard
Ontgrendelcode 1	Hier stelt u de ontgrendelcode in voor LOCK 1 & het Relais. (Als u de I/O uitbreidingsprint gebruikt wordt tevens OUT1 gestuurd).	#44
Ontgrendelcode 2	Hier stelt u de ontgrendelcode in voor LOCK 2. (Als u de I/O uitbreidingsprint gebruikt wordt tevens OUT2 gestuurd).	#55
Ontgrendelcode 3	Hier stelt u de ontgrendelcode in voor OUT 3 (uitbreiding)	#63
Ontgrendelcode 4	Hier stelt u de ontgrendelcode in voor OUT 4 (uitbreiding)	#64
Ontgrendelcode 5	Hier stelt u de ontgrendelcode in voor OUT 5 (uitbreiding)	#65
Ontgrendelcode 6	Hier stelt u de ontgrendelcode in voor OUT 6 (uitbreiding)	#66
Ontgrendelcode 7	Hier stelt u de ontgrendelcode in voor OUT 7 (uitbreiding)	#67
Ontgrendelcode 8	Hier stelt u de ontgrendelcode in voor OUT 8 (uitbreiding)	#68

6. Besignalen instellen

Instelling	Omschrijving	Standaard																				
Opnemen na ... besignalen	Met deze instelling selecteert u het aantal keer dat de telefoon moet overgaan voordat de Multicom opneemt.	2																				
Ophangen na ... in gesprek pulsen	Met deze instelling geeft u aan na hoeveel 'in gesprek' tonen de Multicom de verbinding automatisch verbreekt. Als u '0' instelt, dan is deze functie uitgeschakeld.	3																				
Detectieniveau	Omdat de signaalsterkte bij verschillende telefooncentrales harder of zachter kan zijn, is het detectieniveau instelbaar. <table border="1" data-bbox="438 533 1053 627"> <tr> <td>00</td> <td>1,22V</td> <td>Minimaal detectieniveau</td> </tr> <tr> <td>79</td> <td>2,40V</td> <td>Standaard detectieniveau</td> </tr> <tr> <td>99</td> <td>2,56V</td> <td>Maximaal detectieniveau</td> </tr> </table>	00	1,22V	Minimaal detectieniveau	79	2,40V	Standaard detectieniveau	99	2,56V	Maximaal detectieniveau	79											
00	1,22V	Minimaal detectieniveau																				
79	2,40V	Standaard detectieniveau																				
99	2,56V	Maximaal detectieniveau																				
Stilte timeout	Instelling voor de maximale tijdsduur van een stilte. Als tijdens een gesprek langer dan deze tijd geen geluid aanwezig is, dan verbreekt de Multicom de verbinding.	25																				
Ingesprektoon verschil	De Multicom meet de tijd van een in gesprek toon. De tijdsduur van de volgende in gesprek toon moet binnen een marge vallen: <table border="1" data-bbox="438 824 1209 887"> <tr> <td>0</td> <td>100%</td> <td>2</td> <td>125%</td> <td>4</td> <td>166%</td> <td>6</td> <td>250%</td> <td>8</td> <td>500%</td> </tr> <tr> <td>1</td> <td>111%</td> <td>3</td> <td>142%</td> <td>5</td> <td>200%</td> <td>7</td> <td>333%</td> <td>9</td> <td>1000%</td> </tr> </table>	0	100%	2	125%	4	166%	6	250%	8	500%	1	111%	3	142%	5	200%	7	333%	9	1000%	3 (142%)
0	100%	2	125%	4	166%	6	250%	8	500%													
1	111%	3	142%	5	200%	7	333%	9	1000%													

7. Algemene instellingen

Instelling	Omschrijving	Standaard
Speciale karakters	Als deze instelling is ingeschakeld, kunt u (via het telefoonmenu) speciale karakters instellen (zoals * of #) in telefoonnummers.	uit
Ophangen na 2 ^e druk op BEL	U kunt de verbinding laten verbreken als de bezoeker de 2 ^e keer op de BEL knop drukt. Met deze instelling zet u de functie aan/uit.	Uit
Multicom ID	Als u meerdere Multicom's op één telefoonlijn heeft, kunt u de Multicom een ID via de telefoon laten weergeven. Met deze instelling stelt u het aantal piepjes in dat u via de telefoon hoort. Als u een toets indrukt van uw telefoontoestel wordt het melden van de identificatie pieptoon direct gestopt. LET OP! De Multicom kan niet tegelijkertijd toontjes verzenden en ontvangen. Als u tijdens de ID piepjes de deur wilt ontgrendelen, dan is het mogelijk dat de Multicom de ontgrendelcode niet juist ontvangt. U dient dan de ontgrendelcode opnieuw in te toetsen.	1
Apparaat nummer	Hiermee stelt u het nummer van de Multicom in, dit nummer wordt gebruikt als identificatie nummer op de CAN-bus.	1000 (N/A)
Naam	Hier stelt u de naam van de Multicom in.	Multicom v3.1a
Debuglevel	Met deze instelling stelt u in of de Multicom extra debug informatie verzend via de RS232 poort.	0
CAN-bus snelheid	Instelling voor de communicatie snelheid via de CAN-bus.	100 kBit/s

8. Chauffeursfunctie instellen

Instelling	Omschrijving	Standaard
Chauffeurs functie	Met deze instelling schakelt u de chauffeursfunctie aan of uit.	Uit
Alarm onderdrukken	Met deze instelling stelt u de tijd in dat het alarm onderdrukt is.	15 min
CLAXON attentie	Met deze instelling stelt u de tijd in hoelang de CLAXON een waarschuwing geeft voor het einde van de chauffeursfunctie.	5 min

9. Extensie instellen

Instelling	Omschrijving	Standaard
Functie	Hier kunt u de functie van de uitbreidingsprint instellen. Zie hoofdstuk 'Uitbreidingen', pagina 14 voor meer informatie.	0 (autodet.)
Instellingen	Als de 'Keylock' uitbreidingsprint aanwezig is, dan kunt u via dit menu de instellingen van deze uitbreidingsprint wijzigen.	-

9.1 Keylock

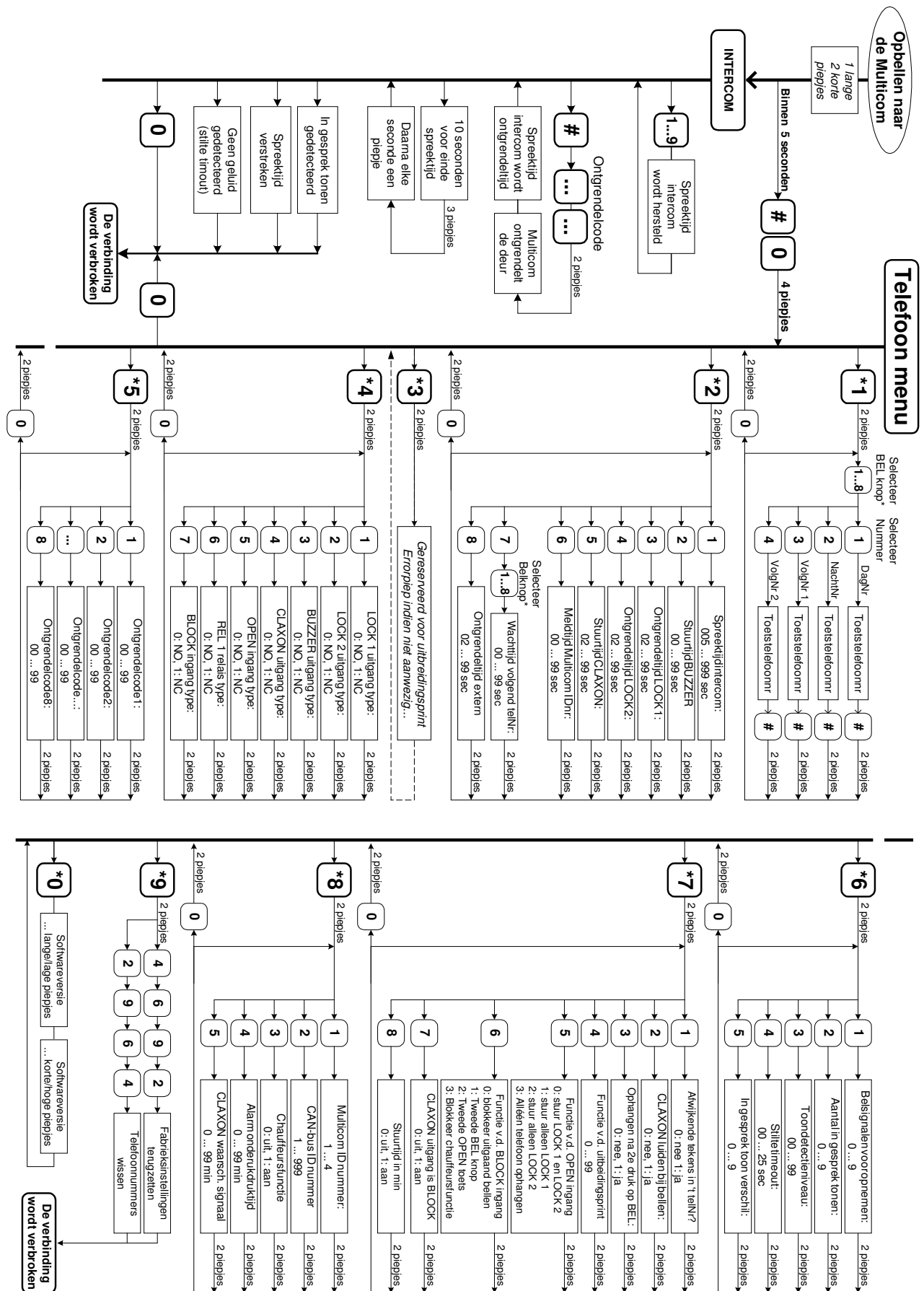
In dit menu selecteert u eerst de code en kunt u vervolgens kunt u het volgende instellen:

Instelling	Omschrijving	Standaard
Code	Hier stelt u de toegangscode in die u indrukt op het toetsenbord.	1: #111111 2..8: #000000
Uitgang	Hier selecteert u de uitgangen die de Multicom stuurt als de toegangscode juist is ingevoerd.	LOCK 1 & 2
Dag / Nacht	Hier stelt u in of de code alleen overdag, 's nachts of altijd werkt.	Dag & Nacht
Verwijder	Hiermee verwijdert u een toegangscode uit de Multicom	-

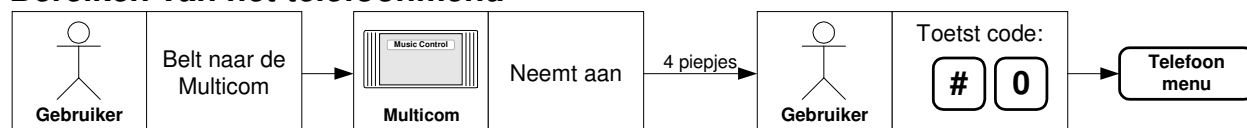
10. Fabrieksinstellingen / Telefoonnummers wissen

Instelling	Omschrijving	Standaard
Fabrieksinstellingen	Hier kunt u de instellingen terugzetten naar fabriekswaarden.	-
Telefoonnr's wissen	Hier kunt u alle telefoonnummers van de Multicom wissen.	-
Apparaat nr wissen.	Hier kunt u het Multicom apparaatnr op 1000 (N/A) instellen.	-

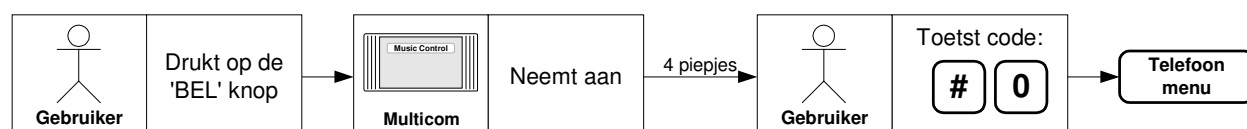
Telefoonmenu



Bereiken van het telefoonmenu



1. Bel naar de Multicom en wacht tot de Multicom het gesprek aanneemt, u hoort piepjes.
 - Toets na de acceptatiepiepjes binnen 5 seconden: #0.
 - De deurpost wordt nu uitgeschakeld, u hoort vier piepjes en u bent in het menu.



2. Druk op de BEL toets en neem de telefoon aan, zodra deze overgaat.
 - Toets binnen 5 seconden: #0.
 - De deurpost wordt nu uitgeschakeld, u hoort vier piepjes en u bent in het menu.

Let op: Als u de ontgrendelcode op '00' instelt, dan wordt de uitgang direct aangestuurd als u via de telefoon in het menu wilt komen.



Toets in dit geval eerst een # in, wacht op de bevestigingspiep en toets daarna de '0' in. U hoort vier piepjes en u bent in het menu.

Als u deze piepjes niet hoort, druk dan nogmaals op '0'.

Het telefoonmenu verlaten

1. Indien u de indrukt op uw telefoontoestel, wordt de verbinding direct verbroken.
2. De Multicom verbreekt de verbinding als u 20 seconden geen toetsen indrukt (timeout).
3. Als u de telefoon ophangt, dan verbreekt de Multicom na een aantal in gesprek tonen de verbinding.

Het telefoonmenu heeft negen submenu's, u kunt deze bereiken met :

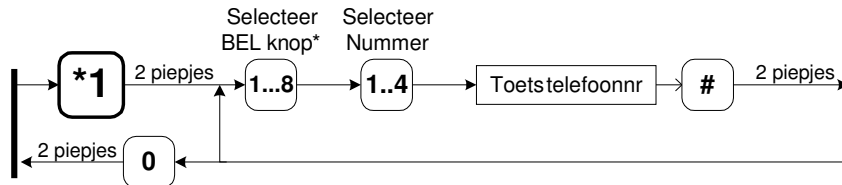
Nummer	Menu
*1	Telefoonnummers instellen
*2	Stuurtijden instellen
*3	Uitbreiding menu <i>(alléén beschikbaar bij Keylock uitbreiding)</i>
*4	In - en uitgang type instellen
*5	Ontgrendelcodes instellen
*6	Besignalen instellen
*7	Algemene instellingen
*8	Specials instellen
*9	Fabrieksinstellingen en Telefoonnummers wissen
*0	Softwareversie opvragen.

*1 Telefoonnummers instellen

Via dit menu stelt u de telefoonnummers in die de Multicom kiest als u op de BEL knop drukt. U kunt twee belknoppen op de Multicom aansluiten. Per BEL knop kunt u aparte nummers instellen. Met een uitbreidingprint is de Multicom geschikt voor acht belknoppen.

De BEL ingang op de Multicom is 'belknop 1'. Als u de BLOCK ingang ook gebruikt als BEL knop is dit 'belknop 2'. U kunt voor elke knop vier telefoonnummers instellen. Een nummer voor overdag, een nummer voor 's nachts en twee volgnummers instellen. De volgnummers worden gebeld als u de telefoon niet aanneemt. Meer details over de telefoonnummers 3 en 4 vindt u in het hoofdstuk "Meerdere telefoonnummers kiezen", pagina 13.

U programmeert een telefoonnummers gaat als volgt:



Nb. Voor de BEL ingang op de Multicom drukt u bij 'selecteer BEL knop': .

1. Selecteer het Telefoonnummer menu met , u hoort twee piepjes.
2. Selecteer de belknop (Voor de standaard 'BEL' ingang kiest u .
3. Selecteer het Telefoonnummer:
 1. **Dagnummer** : 1^e nummer dat de Multicom overdag belt als u op BEL drukt.
 2. **Nachtnummer** : 1^e nummer dat de Multicom 's nachts belt als u op BEL drukt.
 3. **Volgnummer 1** : Nummer dat de Multicom belt als het dag/nacht nr niet reageert.
 4. **Volgnummer 2** : Nummer dat de Multicom belt als het Volgnummer 2 niet reageert.
4. Toets telefoonnummer: [...]
(Maximaal 16 tekens. Standaard is een pauze van 2 sec).
5. Sluit af met , dit symbool moet altijd gegeven worden.
6. Voor het volgende telefoonnummer, herhaal vanaf 2.
7. Toets om het (*1) menu te verlaten, u keert dan terug naar het hoofdmenu.

Voorbeeld: U wilt van belknop 1, dagnummer (1), het telefoonnummer '23' instellen:

→ 2 piepjes → → 2 piepjes →

Afwijkende tekens in het telefoonnummer

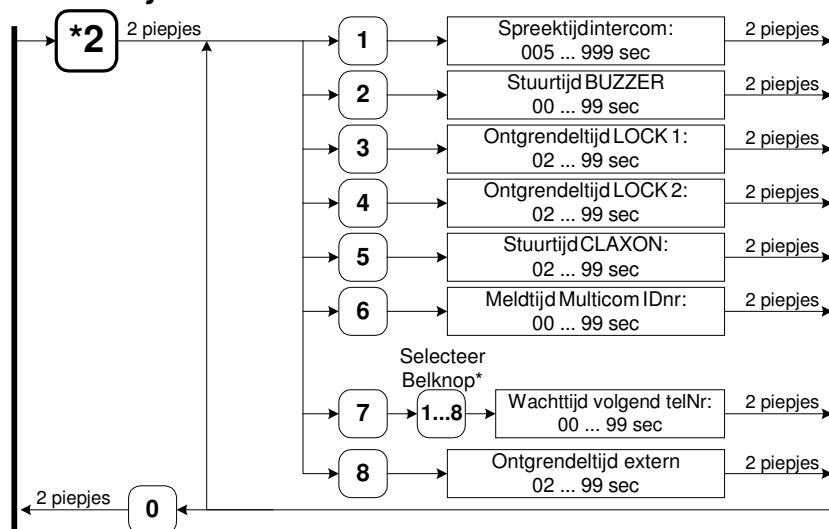
Indien u in het telefoonnummer een '*' of een '#' wilt programmeren, dan dient u dit aan te geven bij: "Afwijkende tekens in telefoonnummer", zie *7 Algemene instellingen, pagina 31.

Als deze optie ingeschakeld is, dan kunt u de volgende tekens programmeren:

<input type="text" value="*"/> <input type="text" value="1"/>	*	Sterretje
<input type="text" value="*"/> <input type="text" value="2"/>	#	Hekje
<input type="text" value="*"/> <input type="text" value="3"/>	-	Pauze

Voorbeeld: U wilt van belknop 1, dagnummer (1), het telefoonnummer '*21' instellen:

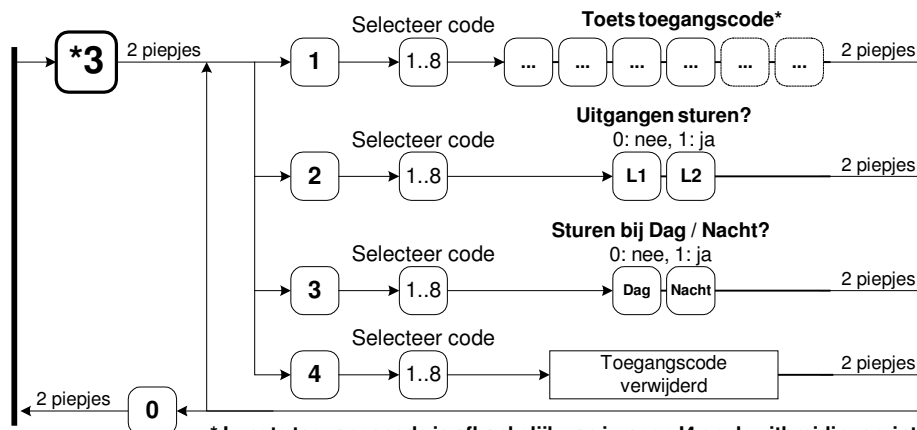
→ 2 piepjes → → 2 piepjes →

***2 Stuurtijden instellen**

	Instelling	Omschrijving	Standaard
1	Spreektijd intercom	De spreektijd is de tijd in dat u met de bezoeker kunt praten. Als deze spreektijd afloopt geeft de Multicom een attentiesignaal en verbreekt, enkele seconden later, de verbinding. - U kunt de spreektijd herladen met de toetsen 1 t/m 9 . - Met de 0 toets verbreekt u de verbinding. - Als u een ontgrendelcode intoetst, dan wordt de resterende spreektijd aangepast naar ontgrendeltijd.	60 sec (005...999 sec)
2	Stuurtijd BUZZER	Met deze tijd stelt u in hoe lang de BUZZER piept nadat de deur ontgrendeld wordt. '00 seconden' is automatisch. De stuurtijd is dan gelijk aan de langst aangestuurde deur (LOCK1 / LOCK2 of extern).	00 : auto (00 ... 99 sec)
3	Ontgrendeltijd toegangsdeur 1 (LOCK1 & REL1)	Met deze instelling stelt u de tijd in dat de toegangsdeur wordt vrijgegeven. Tijdens het vrijgeven wordt de BUZZER gestuurd. - Lock1 en Rel1 zijn gekoppeld en worden tegelijk aangestuurd. - U kunt relais (REL1) ook gebruiken om b.v. een alarmcontact te overbruggen. Zie ook 'Chauffeursfunctie', op pagina 16.	10 sec (00 ... 99 sec)
4	Ontgrendeltijd toegangsdeur 2	Met deze instelling past u de ontgrendeltijd van toegangsdeur 2 aan. (LOCK 2).	02 sec (00 ... 99 sec)
5	Stuurtijd CLAXON	U kunt deze uitgang gebruiken om een extra deurbel/CLAXON te installeren. De CLAXON uitgang wordt aangestuurd als de bezoeker op de BEL knop drukt én de BLOCK ingang actief is. De Multicom kan de CLAXON ook sturen het kiezen van een telefoonnummer. U dient dan de functie "CLAXON luiden bij bellen" (*7 menu) te activeren.	05 sec (00 ... 99 sec)
6	Meldtijd Multicom IDnr.	Als u meerdere Multicom's op één telefoonlijn heeft aangesloten, kunt u de Multicom een ID piep via de telefoon laten weergeven. Het ID wordt gedurende de meldtijd weergegeven, met een interval van 5 sec. Als u een toets indrukt van uw telefoontoestel wordt de identificatie pieptoon direct gestopt.	00 sec (00 ... 99 sec)
7	Wachttijd volgend telNr.	Instelling om meerdere telefoonnr's te kiezen. Als u de tijd korter dan 5 seconden instelt, dan kiest de Multicom alleen het dag- of nachtnummer. (Zie 'Meerdere telefoonnummers kiezen', pagina 13).	00 sec (00 ... 99 sec)
8	Ontgrendeltijd extern	Met deze instelling stelt u de tijd in dat de extra toegangsdeuren worden vrijgegeven. Deze deuren sluit u aan op de uitbreidingsprint. Tijdens het vrijgeven wordt de BUZZER gestuurd.	05 sec (00 ... 99 sec)

*3 Uitbreiding instellen

Dit menu is alleen beschikbaar indien de Keylock uitbreiding op de Multicom aangesloten is.



* Lengte toegangscode is afhankelijk van jumper J4 op de uitbreidingsprint:
 - Niet geplaatst : 4 cijfers
 - Wel geplaatst : 6 cijfers

	Instelling	Omschrijving	Standaard
1	Code	Hier stelt u de toegangscode in die u indrukt op het toetsenbord.	1: #111111 2..8: #000000
2	Uitgang	Hier selecteert u de uitgangen die de Multicom stuurt als de toegangscode juist is ingevoerd.	LOCK 1 & 2
3	Dag / Nacht	Hier stelt u in of de code alleen overdag, 's nachts of altijd werkt.	Dag & Nacht
4	Verwijder	Hiermee verwijdert u een toegangscode uit de Multicom	-

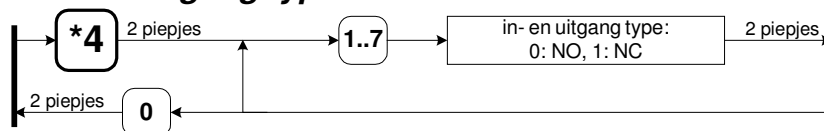
Voorbeeld: U wilt toegangscode 1 op "1234" instellen:

* 3 2 piepjes → 1 1 1 2 3 4 2 piepjes →

Voorbeeld: U wilt bij toegangscode 1 alléén LOCK1 sturen:

* 3 2 piepjes → 2 1 1 0 2 piepjes →

*4 In- en uitgang type instellen

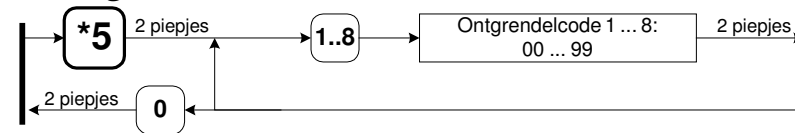


	Instelling	Omschrijving	Standaard (0: NO, 1: NC)
1	LOCK 1 type	Met deze instelling stelt u het type van LOCK1 in. <i>Deze uitgang wordt gebruikt om toegangsdeur 1 te ontgrendelen.</i>	NO
2	LOCK 2 type	Met deze instelling stelt u het type van LOCK2 in. <i>Deze uitgang wordt gebruikt om toegangsdeur 2 te ontgrendelen.</i>	NO
3	BUZZER type	Met deze instelling stelt u het type van de BUZZER in. <i>Deze uitgang wordt gebruikt voor aansturen van de pieper.</i>	
4	CLAXON type	Met deze instelling stelt u het type van de CLAXON in. <i>Met deze uitgang kunt u een waarschuwingstoeter aansturen.</i>	NO
5	OPEN type	Met deze instelling stelt u het type van de OPEN ingang in.	NO
6	REL1 type	Met deze instelling stelt u het type van RELAIS 1 in. <i>Deze uitgang wordt gebruikt om toegangsdeur 1 te ontgrendelen.</i>	NO
7	BLOCK type	Met deze instelling stelt u het type van de BLOCK ingang in.	NO

Voorbeeld: Uitgang één (LOCK 1) op Normally Closed (NC) instellen:

* 4 → 2 piepjes → 1 1 → 2 piepjes →

*5 Ontgrendelcodes instellen



	Instelling	Omschrijving	Standaard
1	Ontgrendelcode toegangsdeur 1	Hier stelt u de ontgrendelcode in voor LOCK 1 & het Relais. <i>(Als u de I/O uitbreidingsprint gebruikt wordt OUT1 ook gestuurd).</i>	#44 (00...99)
2	Ontgrendelcode toegangsdeur 2	Hier stelt u de ontgrendelcode in voor LOCK 2. <i>(Als u de I/O uitbreidingsprint gebruikt wordt OUT2 ook gestuurd).</i>	#55 (00...99)
3	Ontgrendelcode 3	Hier stelt u de ontgrendelcode in voor OUT 3 (uitbreiding)	#63 (00...99)
4	Ontgrendelcode 4	Hier stelt u de ontgrendelcode in voor OUT 4 (uitbreiding)	#64 (00...99)
5	Ontgrendelcode 5	Hier stelt u de ontgrendelcode in voor OUT 5 (uitbreiding)	#65 (00...99)
6	Ontgrendelcode 6	Hier stelt u de ontgrendelcode in voor OUT 6 (uitbreiding)	#66 (00...99)
7	Ontgrendelcode 7	Hier stelt u de ontgrendelcode in voor OUT 7 (uitbreiding)	#67 (00...99)
8	Ontgrendelcode8	Hier stelt u de ontgrendelcode in voor OUT 8 (uitbreiding)	#68 (00...99)

U kunt tijdens een gesprek de toegangsdeur via de telefoon ontgrendelen. Via dit menu kunt u de ontgrendelcodes wijzigen. Een code bestaat uit 0...2 cijfers tussen 0 en 9. Als u "00" instelt, dan ontgrendelt de deur als u een '#' intoetst.

Let op: Als u een '#' instelt wordt de deur dan ook vrijgegeven als u naar het installatie menu toe gaat. De code voor het installatiemenu wordt dan #00. Meer informatie in het hoofdstuk "

Ontgrendelen via de telefoon", pagina 4.

Het instellen van ontgrendelcode 1 gaat als volgt: * 5 → 2 piepjes → 1 X X → 2 piepjes →

Het instellen van ontgrendelcode 2 gaat als volgt: * 5 → 2 piepjes → 2 X X → 2 piepjes →

U stelt de overige ontgrendelcodes als volgt in* : * 5 → 2 piepjes → n X X → 2 piepjes →

XX = ontgrendelcode

* n = een getal van 3 t/m 8. Deze ontgrendelcodes zijn alleen beschikbaar als u een uitbreidingsprint voor meerdere deuren heeft aangesloten op de Multicom.

Voorbeeld: U wilt deur één ontgrendelen met code #68:

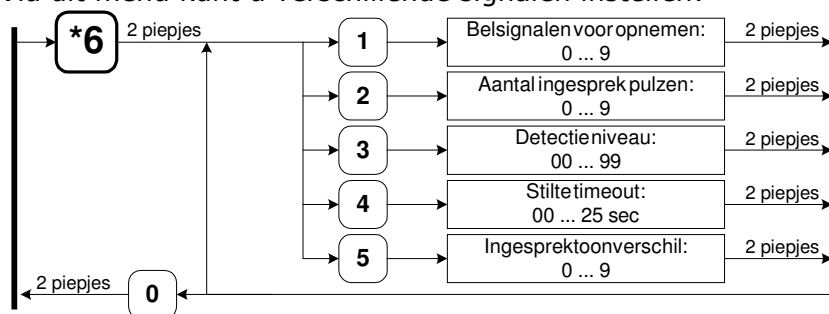
* 5 → 2 piepjes → 1 6 8 → 2 piepjes →

Voorbeeld: U wilt deur één ontgrendelen met code #7:

* 5 → 2 piepjes → 1 0 7 → 2 piepjes →

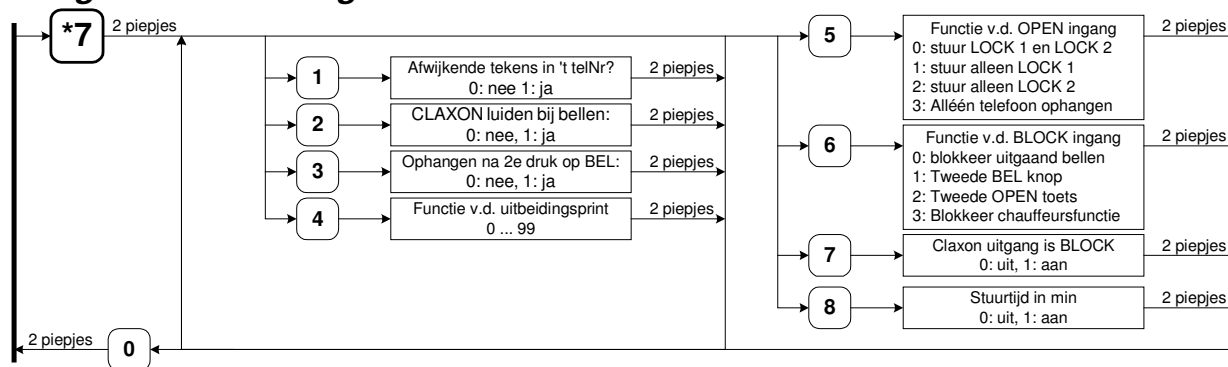
***6 Besignalen instellen**

Via dit menu kunt u verschillende signalen instellen:

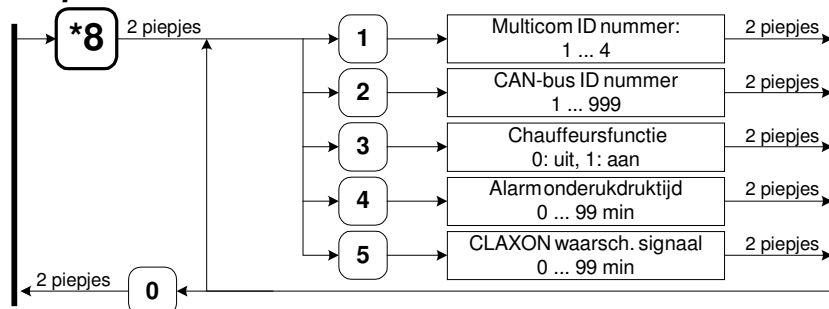


	Instelling	Omschrijving	Standaard																				
1	Besignalen voor opnemen	Met deze instelling selecteert u het aantal keer dat de telefoon moet overgaan voordat de Multicom opneemt. <div style="text-align: center;"> [*] [6] →^{2 pieps} [1] [x] →^{2 pieps}</div> <p style="text-align: center;"><i>x = aantal besignalen</i></p>	0 .. 9 (2)																				
2	Aantal in gesprek tonen	Met deze instelling geeft u aan na hoeveel 'in gesprek' tonen de Multicom de verbinding automatisch verbreekt.	0 .. 9 (3) 0:uitgeschakeld																				
3	Detectieniveau	Omdat de signaalsterkte bij verschillende telefooncentrales harder of zachter kan zijn, is het detectieniveau instelbaar.	00 .. 99 (79)																				
		<table border="1" style="width: 100%; border-collapse: collapse;"> <tr> <td style="text-align: center;">00</td> <td style="text-align: center;">1,22V</td> <td style="text-align: center;"><i>Minimaal detectieniveau</i></td> </tr> <tr> <td style="text-align: center;">79</td> <td style="text-align: center;">2,40V</td> <td style="text-align: center;"><i>Standaard detectieniveau</i></td> </tr> <tr> <td style="text-align: center;">99</td> <td style="text-align: center;">2,56V</td> <td style="text-align: center;"><i>Maximaal detectieniveau</i></td> </tr> </table>	00	1,22V	<i>Minimaal detectieniveau</i>	79	2,40V	<i>Standaard detectieniveau</i>	99	2,56V	<i>Maximaal detectieniveau</i>												
00	1,22V	<i>Minimaal detectieniveau</i>																					
79	2,40V	<i>Standaard detectieniveau</i>																					
99	2,56V	<i>Maximaal detectieniveau</i>																					
4	Stilte timeout	Instelling voor de maximale tijdsduur van een stilte. Als tijdens een gesprek langer dan deze tijd geen geluid aanwezig is, dan verbreekt de Multicom de verbinding.	0 .. 25 sec (15 sec)																				
5	In gesprek toon verschil	De Multicom meet de tijd van een in gesprek toon. De tijdsduur van de volgende in gesprek toon moet binnen een marge vallen:	0 .. 9 (3: 142%)																				
		<table border="1" style="width: 100%; border-collapse: collapse;"> <tr> <td style="text-align: center;">0</td><td style="text-align: center;">100%</td><td style="text-align: center;">2</td><td style="text-align: center;">125%</td><td style="text-align: center;">4</td><td style="text-align: center;">166%</td><td style="text-align: center;">6</td><td style="text-align: center;">250%</td><td style="text-align: center;">8</td><td style="text-align: center;">500%</td> </tr> <tr> <td style="text-align: center;">1</td><td style="text-align: center;">111%</td><td style="text-align: center;">3</td><td style="text-align: center;">142%</td><td style="text-align: center;">5</td><td style="text-align: center;">200%</td><td style="text-align: center;">7</td><td style="text-align: center;">333%</td><td style="text-align: center;">9</td><td style="text-align: center;">1000%</td> </tr> </table>	0	100%	2	125%	4	166%	6	250%	8	500%	1	111%	3	142%	5	200%	7	333%	9	1000%	
0	100%	2	125%	4	166%	6	250%	8	500%														
1	111%	3	142%	5	200%	7	333%	9	1000%														

*7 Algemene instellingen



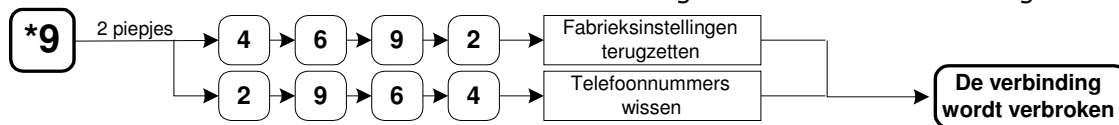
	Instelling	Omschrijving	Standaard												
1	Afwijkende tekens in het telefoonnr?	<p>Als deze instelling is ingeschakeld, kunt u speciale karakters instellen (zoals * of #) in telefoonnummers.</p> <p>Uitgeschakeld : (0) dan is het '*' in het telefoonnr altijd een pauze. Ingeschakeld : (1) dan is het gebruikt u het '*' als volgt:</p> <table border="1"> <tr> <td>*</td> <td>1</td> <td>*</td> <td>Sterretje</td> </tr> <tr> <td>*</td> <td>2</td> <td>#</td> <td>Hekje</td> </tr> <tr> <td>*</td> <td>3</td> <td>-</td> <td>Pauze</td> </tr> </table> <p>Voorbeeld 1: U wilt bij BEL knop 1, nr 1, het telefoonnr '*21' instellen:</p> <p>* 1 → 2 pieps → 1 1 * 1 2 1 # → 2 pieps →</p>	*	1	*	Sterretje	*	2	#	Hekje	*	3	-	Pauze	0 (0: uit, 1: aan)
*	1	*	Sterretje												
*	2	#	Hekje												
*	3	-	Pauze												
2	CLAXON luiden als de Multicom een telNr kiest?	Hier stelt u in of de CLAXON wordt gestuurd als de bezoeker op een BEL knop heeft gedrukt én de Multicom kiest een nummer. <i>NB. Als de BLOCK ingang actief is wordt de CLAXON altijd gestuurd.</i>	0 (0: uit, 1: aan)												
3	Ophangen na 2 ^e druk op BEL?	U kunt de Multicom laten ophangen als de bezoeker een 2 ^e keer op de BEL knop drukt. Met deze instelling zet u de functie aan/uit.	0 (0: uit, 1: aan)												
4	Functie van de uitbreidingsprint	Hier kunt u de functie van de uitbreidingsprint instellen. Zie hoofdstuk 'Uitbreidingen', pagina 14 voor meer informatie.	0 (autodetect)												
5	Functie van de OPEN ingang instellen.	<ol style="list-style-type: none"> LOCK 1 en LOCK 2 aansturen als u op OPEN toets drukt. Alleen LOCK 1 opensturen als u op OPEN toets drukt. Alleen LOCK 2 opensturen als u op OPEN toets drukt. Alleen de telefoonlijn ophangen als u op de OPEN toets drukt. 	1 (stuur L1 & L2)												
6	Functie van de BLOCK ingang instellen.	Hier stelt u de actie in als u de BLOCK ingang activeert: <ol style="list-style-type: none"> Blokkeer uit : Blokkeer uitgaand bellen (CLAXON gestuurd). 2^e BEL knop : U kunt een extra BEL knop aansluiten. (Telefoonnr's van BEL knop 2 worden gekozen). 2^e OPEN : Toegangsdeur 2 (LOCK 2) wordt open gestuurd. BLOCK chauff : De chauffeursfunctie wordt geblokkeerd. 	1: Blokkeer uitgaand bellen												
7	CLAXON uitgang is BLOCK	Als u meerdere Multicom's op één telefoonlijn heeft, kunt u de CLAXON uitgang gebruiken om andere Multicom's te blokkeren via de BLOCK ingang. Met deze instelling zet u deze functie aan of uit.	0 (0: uit, 1: aan)												
8	Uitgangen stuurtijd in min	Met deze instelling selecteert u de tijdsduur van de stuurtijden. Als de instelling 'aan' is, dan is de tijd in min in plaats van sec.	0 (0: sec, 1: min)												

***8 Specials instellen**

	Instelling	Omschrijving	Standaard
1	Multicom ID nummer	<p>Als u meerdere Multicom's op één telefoonlijn heeft, kunt u de Multicom een ID via de telefoon laten weergeven. Met deze instelling stelt u het aantal piepjes in dat u via de telefoon hoort. Dit identificatie nummer is zowel hoorbaar voor u als voor de bezoeker.</p> <p>U programmeert het IDnr als volgt: * 8 $\xrightarrow{2 \text{ piepjes}}$ 1 x $\xrightarrow{2 \text{ piepjes}}$ <i>X: Multicom IDnr</i></p> <p>U kunt kiezen uit vier verschillende identificatie nummers: Multicom IDnr 1: één toontje, Multicom IDnr 2: twee toontjes, ...</p> <p>LET OP! De Multicom kan niet tegelijkertijd toontjes verzenden en ontvangen. Als u tijdens de ID piepjes de deur wilt ontgrendelen, dan is het mogelijk dat de Multicom de ontgrendelcode niet juist ontvangt. U dient dan de ontgrendelcode opnieuw in te toetsen.</p>	1 (1 .. 4)
2	CAN-bus ID nummer	<p>U dient het Can ID nummer in te stellen als u de Multicom gaat configureren via een Can netwerk. Elke Multicom dient een uniek identificatienummer te hebben.</p> <p>* 8 $\xrightarrow{2 \text{ piepjes}}$ 2 x x x $\xrightarrow{2 \text{ piepjes}}$ <i>XX: CAN-bus ID nr</i></p>	1000 (N/A) (001 .. 999)
3	Chauff. functie	Met deze instelling kunt u de chauffeursfunctie aan of uit zetten.	Uit (0: uit, 1: aan)
4	Alarm onderdruktijd	Met deze instelling stelt u de tijd in dat het alarm onderdrukt is.	15 min (00 .. 99 min)
5	CLAXON attentie signaal	Met deze instelling stelt u de tijd in hoelang de CLAXON een waarschuwingssignaal geeft voor het einde van de chauffeursfunctie.	05 min (00 .. 99 min)

***9 Fabrieksinstellingen / telefoonnummers wissen**

Via dit menu kunt u de standaard fabrieksinstellingen van de Multicom terugzetten.



	Instelling	Omschrijving	Standaard
1	Fabriek instellingen terugzetten	<p>Het terugzetten van de fabrieksinstellingen gaat als volgt:</p> <ul style="list-style-type: none"> - *9 (wacht op tweevoudige pieptoon) - Toets vervolgens in: 4692 - De Multicom verbreekt de verbinding - De fabrieksinstellingen zijn ingesteld. 	-
2	Telefoon nummers wissen	<p>Het wissen van alle telefoonnummers gaat als volgt:</p> <ul style="list-style-type: none"> - *9 (wacht op tweevoudige pieptoon) - Toets vervolgens in: 2964 - De Multicom verbreekt de verbinding - De Telefoonnummers zijn gewist. 	-

***0 Software versie opvragen**

Als u *0 indrukt dan hoort u een aantal lange/lage piepjes en een aantal korte/hoge piepjes. Deze geven de softwareversie aan.

Voorbeeld: Softwareversie 3.1a → 3 lange/lage piepjes en 1 kort/hoog piepje.

Technische specificaties

Vormgeving Behuizing

Afmetingen : 200 x 120 x 90mm (LxBxH).
Temperatuur : 0 °C t/m 70°C
Materiaal : ABS

Vormgeving Deurpost

Afmetingen : 205 x 105 x 60mm (LxBxH)
Temperatuur : -40 °C t/m 80°C
Materiaal : geanodiseerd aluminium

Elektrische specificaties

Voeding in : ~230VAC, 5W
Voeding uit : +12VDC, 1,6A
Voeding uit : +24VDC, 1,6A
Zekering : 315mA

Ingangen

Aantal ingangen : 5
BLOCK in jumper : Jumper om binnenkomende gesprekken te blokkeren
OPEN, BEL en BLOCK : potentiaalvrij, contactstroom 1mA,
OPEN klem spanning 12VDC.
D/N (en COM) : Spanningsgestuurde ingang,
Contactstroom 8mA, 5 - 24VAC/DC.
0 = Dag, 1 = Nacht

Uitgangen

Aantal uitgangen : 4, schakelen de GND. 1 potentiaal vrij contact
LOCK 1 : OPEN-collector, (max. 24VDC, 1A).
LOCK 2 : OPEN-collector, (max. 24VDC, 1A).
BUZZER : OPEN-collector, (max. 24VDC, 1A).
CLAXON : OPEN-collector, (max. 24VDC, 1A).
REL 1 : Potentiaal vrij, (max. 24VDC/AC, 500mA).

Aansluitkabels

Microfoon en Speaker : **2x2 afgeschermd audio kabel maximaal 5 Mtr (meegeleverd).**
Overige kabels : 0,8mm, maximaal 100mtr.

Onderhoud deurpost.

De deurpost is ontworpen om in de buitenomgeving te worden gemonteerd. Desondanks is het toch aan te bevelen om de buitenpost ieder jaar even een "onderhoudsbeurt" te geven in de vorm van schoonmaken.

De aluminium deurpost is voorzien van een UV bestendig, polyester front. U kunt dit front en de RVS deurpost schoonmaken met een niet agressieve chemische vloeistof. Het toetsenbord van de Keylock kunt u hiermee ook schoonmaken. Het beste kunt u op het toetsenbord, na het schoonmaken, een dun laagje vaseline o.i.d. aanbrengen om te voorkomen dat vuil zich vast hecht of inwerkt.

Bijlage A: Probleemoplossing

Probleem	Oorzaak / Oplissing
Na het intoetsen van '#0' wordt de verbinding verbroken.	Sommige Tiptel centrales reageren ook op deze code, en verbreken daarom de verbinding. Toets '*#0' (i.p.v. '#0'). Het * zorgt ervoor dat de centrale niet op de codes reageert.
Na het intoetsen van #0 kom ik niet in het telefoonmenu	Zie hoofdstuk "Bereiken van het telefoonmenu" pagina 1.
De ingesprektoon wordt niet gedetecteerd.	Controleer of de 'detectieniveau LED' op de print knippert als er een in gesprek toon is. Pas eventueel het detectieniveau aan.
Er klinkt een brom door het gesprek.	De microfoon is niet met een afgeschermd kabel aangesloten.
De Multicom neemt het inkomende gesprek niet aan.	Zorg dat de jumper BLOCK IN <u>niet</u> geplaatst is.
De Multicom reageert soms niet op nummers die ik intoets.	Dit kan voorkomen als de Multicom op dat moment een toon uitstuurt. Toets de code nogmaals in.
Ik hoor rare piepjes als ik het installatiemenu in wil.	U heeft te snel getoetst. Hang op, wacht even en BEL nogmaals naar de Multicom. Wacht tot de Multicom heeft aangenomen en de attentie piepjes zijn geweest. Toets dan pas '#0'.
Door een 'brom' is het niet mogelijk om de Multicom te programmeren.	De afscherming van de microfoon en de speaker zijn aan elkaar doorverbonden; zorg dat deze elkaar niet raken.
De speaker 'stottert'.	Controleer de volume instelling van de microfoon.
De Multicom kiest geen tweede nummer als deze is aangesloten op een GSM unit.	De GSM unit geeft een DTMF toon ter bevestiging dat het nummer gekozen is. Zie in de handleiding van de GSM unit om dit uit te schakelen. Voor uitzetten kies 0##560#
Hyperterminal krijgt geen verbinding	In sommige gevallen werkt de communicatie met hyperterminal alleen als de datatransport besturing op "geen" staat. Hyperterminal ontvangt wel karakters als de datatransport besturing op hardware staat.

Bijlage B: Ingestelde Telefoonnummers

Standaard zijn er geen telefoonnummers ingesteld.

Knop	Nr		Telefoonnummer
1	1	dag	
	2	nacht	
	3	volgNr 1	
	4	volgNr 2	
2	1	dag	
	2	nacht	
	3	volgNr 1	
	4	volgNr 2	
3	1	dag	
	2	nacht	
	3	volgNr 1	
	4	volgNr 2	
4	1	dag	
	2	nacht	
	3	volgNr 1	
	4	volgNr 2	
5	1	dag	
	2	nacht	
	3	volgNr 1	
	4	volgNr 2	
6	1	dag	
	2	nacht	
	3	volgNr 1	
	4	volgNr 2	
7	1	dag	
	2	nacht	
	3	volgNr 1	
	4	volgNr 2	
8	1	dag	
	2	nacht	
	3	volgNr 1	
	4	volgNr 2	