

Inhoudsopgave.

Indexnr	Omschrijving	Blz
1.01	Introductie.	2
1.02	Algemene werking.	3
1.03	Installatiemenu	3
1.04	Instellen telefoonnummers.	4
1.05	Programmeren tijden.	5
1.06	Type uitgangen programmeren.	6
1.07	Programmeren dtmf ontgrendel code.	6
1.08	Instellen aantal belsignalen.	7
1.09	Afwijkende codes in het telefoonnummer.	7
1.10	Programeer overzicht	8-9
1.11	Identificatiecode.	10
1.12	Fabrieksinstellingen	10
1.13	Aansluitingen van de hoofdprint.	13
1.14	Volume regeling speaker en microfoon.	13
1.16	Onderhoud deurpost.	14
1.17	Overzicht geprogrammeerde instellingen.	15
	16	

Handleiding Multicom®.**Versie 1.01.01****oktober 2004****Geld vanaf softwareversie 1.90****www.boutronic.nl**

1.01 *Introductie.*

De **Multicom®** is een toegangscontrole- c.q. intercomsysteem dat aan te sluiten is op alle telefooncentrales die voorzien zijn van minimaal één analoge toestelpoort. De deurpost is voorzien van microfoon, luidspreker en bedrukknop. De deurpost kan voorzien worden van een toetsenbord (**keylock®**) en/of een proximity lezer (**Scankey®**). Zodoende kunt u zelf d.m.v. het intoetsen van een code en/of door een sleutelhanger voor de ontvanger te houden de deur openen). De besturingskast omvat de elektronica en is voorzien van een extra voeding van 24VDC of 12VDC 1,6A voor de deur ontgrendeling. In de deurpost is geen elektronica ingebouwd waardoor er dus ook geen defecten kunnen ontstaan als gevolg van weersinvloeden.

De Multicom® heeft de volgende specificaties:

- 4 telefoonnummers die kunnen worden gebeld bij bezoek.
- aansluiting voor claxons voor in het bedrijf.
- 4 uitgangen: lock, option, buzzer en claxon.
- zoemer aansluiting voor feedback (buzzer).
- per uitgang softwarematig instelbare pulsduur.
- voeding 230 VAC.

1.02 Algemene werking.

Indien er door de bezoeker op de **BEL** drukknop wordt gedrukt, wordt de CLAXON aangestuurd en Tevens wordt het telefoonnummer gekozen. De bezoeker hoort via de speaker dat het telefoonnummer wordt gekozen en dat de telefoon overgaat. Zo weet de bezoeker dus precies wat er gebeurt en weet dus ook dat er wordt gewerkt aan zijn bezoek.

Zodra u de telefoon opneemt, heeft u direct contact met de bezoeker. u hoort nu gedurende een bepaalde tijd (programmeerbaar) de identificatiecode. De identificatiecode wordt elke 5 seconden weergegeven. Indien u meerdere buitenposten heeft weet u dus voor welke deur uw bezoeker staat. u kunt nu een bepaalde tijd (programmeerbaar) met de bezoeker praten. Indien de tijd bijna verstreken is, hoort u een attentie pieptoon. Dit geeft aan dat uw gesprekstijd bijna afgelopen is. Indien er nu binnen 10 seconden een telefoontoets wordt ingedrukt (1 t/m 9) dan wordt de oorspronkelijke gesprekstijd weer herladen.

Als u de deur wilt openen dan toetst u de ontgrendelcode in (programmeerbaar). Zodra de deur wordt ontgrendeld wordt de gesprekstijd direct verandert naar ontgrendeltijd + 6 seconden. Als u eerder het gesprek wilt beëindigen dan toetst u de 0 in.

1.03 Installatiemenu

Alle instellingen kunnen worden aangepast in het installatiemenu. Om in het installatiemenu te komen moet u eerst met de telefoon naar de **Multicom®** toe bellen. Zodra u contact heeft met de multicom moet u, na de acceptatiepiep, binnen 5 seconden #0 intoetsen. Nu wordt de deurpost uitgeschakeld en heeft u alleen verbinding met de **Multicom®**. Zodra u klaar bent met programmeren kunt u met de 0 de verbinding verbreken.

Indien u in het installatiemenu bent en u toetst langer dan 15 seconden geen toets in op uw telefoontoestel, wordt de verbinding automatisch verbroken (time- out).

In het installatiemenu kunt U het volgende instellen:

- *1: telefoonnummers.
- *2: stuurtijden.
- *4: type uitgang.
- *5: ontgrendelcode.
- *6: aantal belsignalen voor het opnemen.
- *7: keuze werking * teken in het telefoonnummer.
- *8: identificatiecode.
- *9: alle instellingen terug zetten naar fabrieks instellingen.

1.04 Instellen telefoonnummers.

bij *1 kunt u 4 telefoonnummers instellen. Er kan een telefoonnummer voor de dag (nr. 1) en voor de nacht (nr. 2) worden ingesteld. Tevens kunnen er 2 volg telefoonnummers (nr. 3 en 4) worden ingesteld (**zie voor vedere details over telefoonnummers 3 en 4 bij “wachttijd voor volgend telefoonnummer” op bladzijde 6).**

Het programmeren van de telefoonnummers gaat als volgt:

*1 Y XX #.

Y = keuze telefoonnummer (1 t/m 4). XX = het telefoonnummer (**max. 12 nrs.**)

0 t/m 9 = 0 t/m 9. * = pauze.

= het afsluitsymbool, dit moet altijd gegeven worden.

Indien U een * (sterretje) of een # (hekje) wilt gebruiken in het telefoonnummer dan moet u dit aangeven bij: **Afwijkende codes in het telefoonnummer (blz. 7)**

Als U heeft aangegeven afwijkende codes te willen gebruiken kunt als volgt deze programmeren in het telefoonnummer:

*1 = * (sterretje)

*2 = # (hekje)

*3 = pauze

Voorbeeld1:

Als u *21 als eerste telefoonnummer wilt laten kiezen dan programmeerd u

*1 1 *1 21#

Voorbeeld2:

U wilt bij nr. 1 telefoonnummer 23 instellen.

U toetst in: *1 1 23 #.

1.05 Programmeren tijden.

Bij *2 kunt u de, navolgende, diverse tijden instellen:

105 t/m 199 = 5 t/m 99 seconden voor de spreektijd intercom.

200 t/m 299 = 0 t/m 99 minuten voor de spreektijd intercom.

300 t/m 399 = 0 t/m 99 seconden voor de ontgrendeltijd.

400 t/m 499 = 0 t/m 99 seconden voor de stuurtijd buzzer

500 t/m 599 = 0 t/m 99 seconden voor de stuurtijd claxon.

600 t/m 699 = 0 t/m 99 seconden voor de meldtijd indentificatie nummer.

700 t/m 799 = 0 t/m 99 seconden voor de wachttijd volgend telefoonnummer.

Spreektijd intercom.

U kunt in seconden én in minuten de spreektijd programmeren. De instellingen per seconden én per minuten worden bij elkaar opgeteld. U kunt altijd tijdens het gesprek met de toets 0 de verbinding verbreken of met de toetsen 1 t/m 9 de originele spreektijd herladen. Indien u de ontgrendelcode intoetst, wordt de resterende spreektijd veranderd naar ontgrendeltijd + 6 seconden.

Ontgrendeltijd.

Dit is de tijd dat de toegangsdeur wordt vrijgegeven.

Stuurtijd buzzer.

Deze stuurtijd geldt alleen indien er op de BEL knop van de deurpost wordt gedrukt. De buzzer wordt ongeacht deze tijd altijd net zolang aangestuurd als de deur wordt ontgrendeld.

Stuurtijd claxon.

De claxon wordt alleen aangestuurd indien er op de BEL knop van de deurpost wordt gedrukt. Deze uitgang kan worden gebruikt om elders in het bedrijf een extra claxon te installeren om u er op attent te maken dat er een bezoeker voor de deur staat.

Meldtijd identificatiecode.

Gedurende deze meldtijd hoort u om de 5 seconden de identificatiecode. Indien u meerdere buitenposten heeft, weet u dus voor welke deur uw bezoeker staat.

Wachttijd voor volgend telefoonnummer.

Indien u meerdere telefoonnummers wilt laten bellen, kunt u instellen hoelang er per telefoonnummer moet worden getracht u te bereiken. Als de ingestelde tijd voorbij is, wordt er naar het volgende telefoonnummer gebeld. De **Multicom®** kiest de telefoonnummers in verschillende volgorde, afhankelijk of de **Multicom®** in de dag- of in de nachtstand staat. De volgorde is:

Dagstand : telefoonnummer 1, 3 en 4.

Nachtstand : telefoonnummer 2, 3 en 4.

Als u het gesprek beantwoordt, dient u een willekeurige DTMF toets (behalve de 0, want daarmee verbreekt u de verbinding) op uw telefoontoestel in te toetsen ten teken voor de **Multicom®** dat het gesprek beantwoord is. **Dit is alleen nodig als u heeft ingesteld meerdere telefoonnummers te laten bellen.**

Als u de wachttijd korter dan 3 seconden heeft ingesteld dan wordt er maar één telefoonnummer gekozen (dag- of nachtnummer afhankelijk van de D/N ingang)

1.06 Type uitgangen programmeren.

Bij *4 kunt u het type uitgang instellen voor de Lock uitgang. Deze wordt gebruikt voor het ontgrendelen van de deur. u kunt kiezen voor NO (normaly open of NC normaly closed).

Het instellen gaat als volgt: *4 XX.

XX= Type uitgang. 10 = NO (Normaly open) en 11 = NC (Normaly closed).

1.07 Programmeren dtmf ontgrendel code.

Bij *5 kunt u de ontgrendelcode instellen. Deze code bestaat uit 1 of 2 cijfers. Indien u tijdens het gesprek de deur wilt ontgrendelen dan toetst u in:

ontgrendelcode.

Het instellen gaat als volgt: *5 1XX.

XX = ontgrendelcode.

Voorbeelden:

U wilt de deur ontgrendelen met code #68, U toetst dan in: *5 168.

U wilt de deur ontgrendelen met code #7, U toetst dan in *5 107.

1.08 Instellen aantal belsignalen.

Bij *6 kunt u instellen na hoeveel belsignalen de **Multicom®** moet opnemen indien u naar de **Multicom®** toebelt.

Het instellen gaat als volgt: *6 XX.

XX = het aantal belsignalen 11 t/m 19 = 1 t/m 9. Het is niet mogelijk om 0 belsignalen in te stellen.

Opnemen uitschakelen

U kunt met jumper J12 instellen dat de **Multicom®** niet opneemt indien er naar de **Multicom®** wordt toegebeld. Dit gaat als volgt:

Jumper J5 geplaatst = niet opnemen.

Jumper J5 niet geplaatst = wel opnemen.

1.09 Afwijkende codes in het telefoonnummer.

Bij *7 kunt u instellen of u gebruik wilt maken van andere codes zoals:

* (sterretje) of # (hekje).

Als u gebruik wilt maken dan kunt dat als volgt instellen: *7 XX

XX = 10, dan is * in het telefoonnummer altijd een pauze.

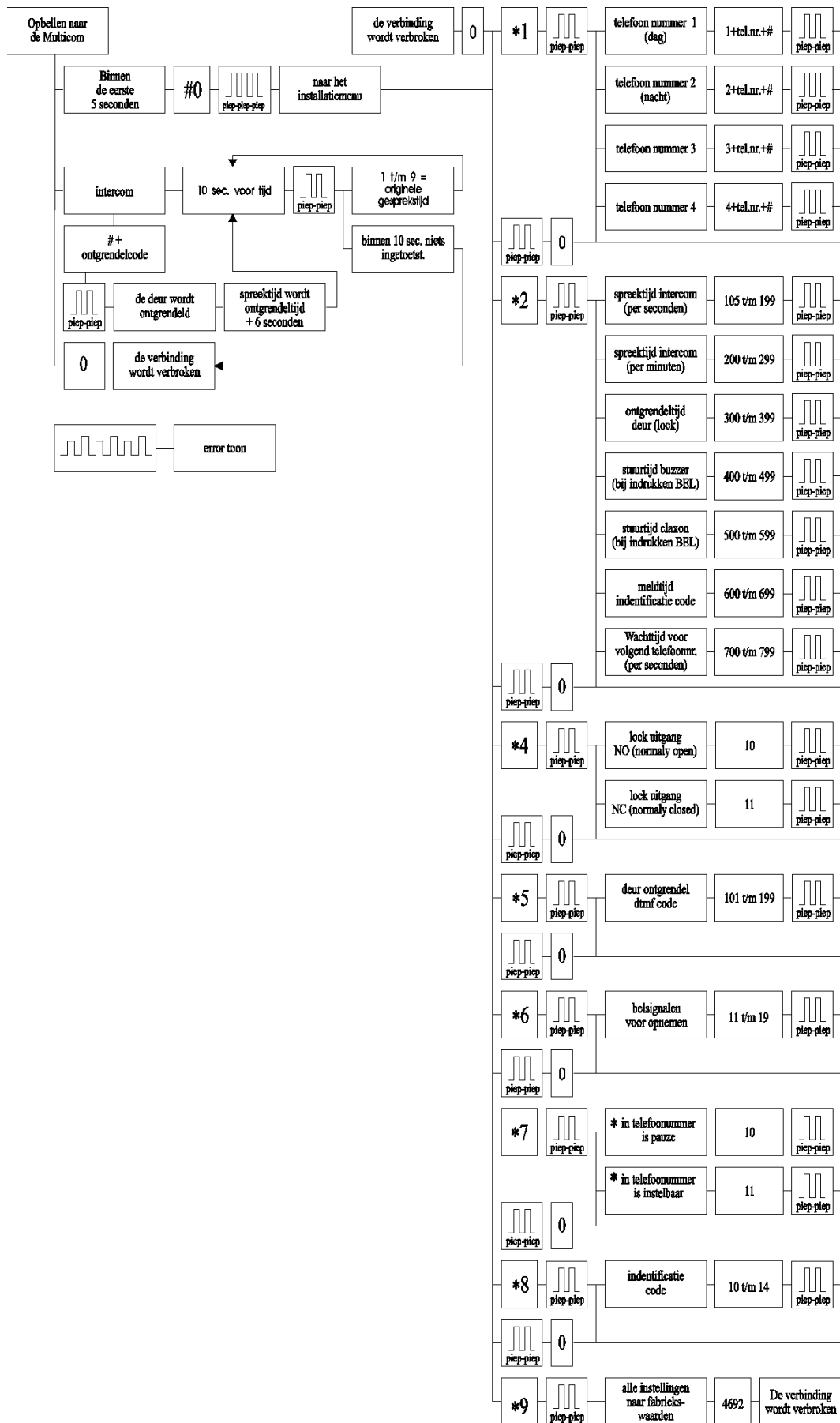
XX = 11, dan is *1 = * (sterretje)

*2 = # (hekje).

*3 = pauze

Als u *21 als eerste telefoonnummer wilt laten kiezen dan programmeert u bij het telefoonnummer:

*1 1 *1 21#



1.11 Identificatiecode.

Bij *8 kunt u de identificatiecode programmeren.

Er zijn 5 verschillende codes. Deze codes zijn:

Code 0: er wordt geen code uitgezonden.

Code 1: één hoog toontje en één laag toontje.

Code 2: één hoog toontje en 2 lage toontjes.

Code 3: één hoog toontje en 3 lage toontjes.

Code 4: één hoog toontje en 4 lage toontjes.

De identificatiecode is zowel hoorbaar voor u als voor de bezoeker.

Het instellen gaat als volgt:

*8 XX.

XX = identificatiecode.

10 = geen identificatiecode.

11 = identificatiecode 1.

12 = identificatiecode 2.

13 = identificatiecode 3.

14 = identificatiecode 4.

Voorbeeld:

U wilt de deurpost identificatiecode 2 geven.

U toetst dan in *8 12.

LET OP!

De Multicom® kan of toontjes verzenden of toontjes ontvangen. Als u tijdens het verzenden van de identificatiecode de deur wilt openen kan het zijn de Multicom de ontgrendelcode niet juist ontvangt. U dient dan de ontgrendelcode alsnog te versturen.

1.12 Fabrieksinstellingen.

U kunt de **Multicom®** programmeren naar de standaard fabrieksinstellingen.

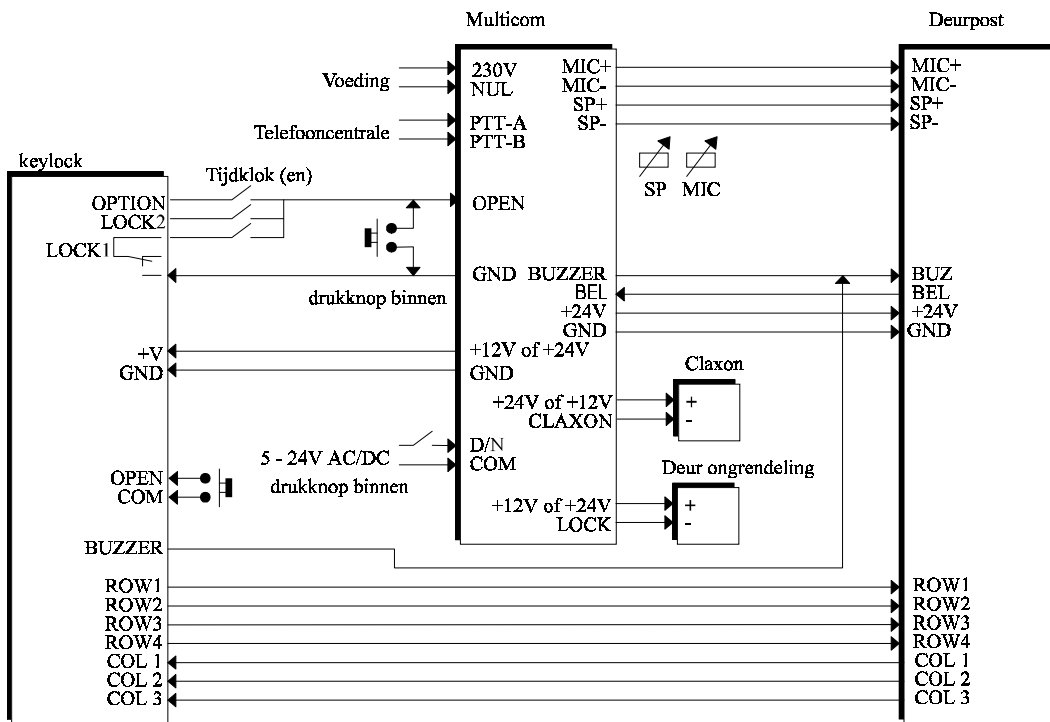
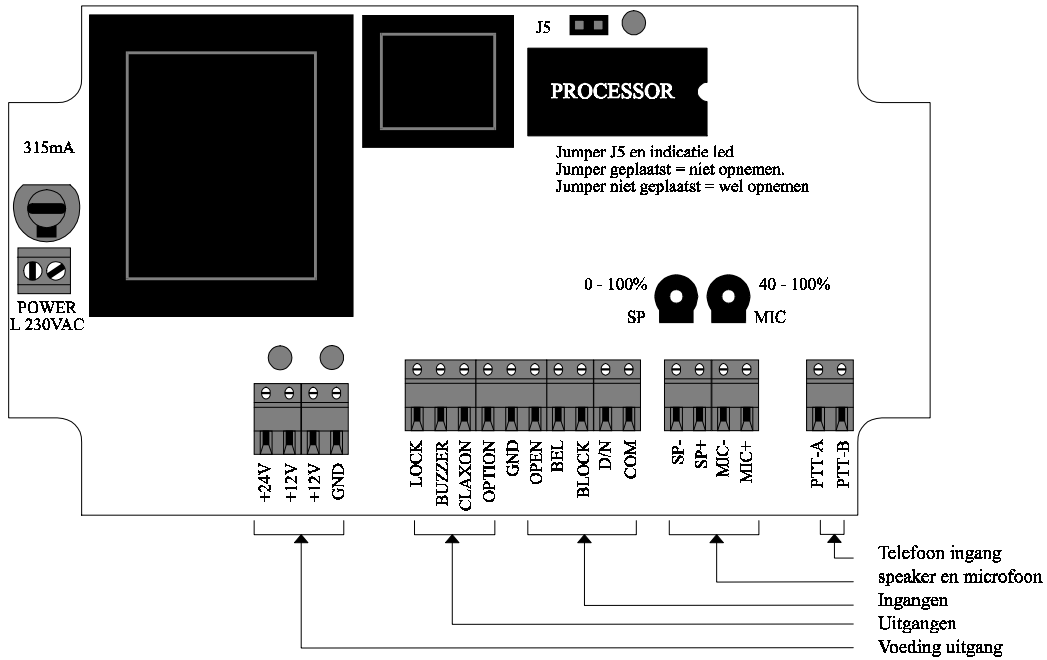
Deze instellingen zijn:

Telefoonnummer 1 (dag)	: 0
Telefoonnummer 2 (nacht)	: 0
Telefoonnummer 3	: 0
Telefoonnummer 4	: 0
Spreektijd intercom	: 25 seconden
Ontgrendeltijd deur	: 5 seconden
Stuurtijd buzzer	: 0 seconden
Stuurtijd claxon	: 5 seconden
Meldtijd indentificatienr.	: 15 seconden
Wachttijd voor het volgende telefoonnummer	: 0 seconden (uitgeschakeld)
Type uitgang	: NO (normaly open)
Deur ontgrendelcode	: #44
Aantal belsignalen	: 2
* in telefoonnummer	: * is pauze
Identificatie code	: 0 (geen identificatie code)

Het initialiseren van de **Multicom®** gaat als volgt:

*9 (wacht op tweevoudige pieptoon) toets vervolgens in: 4692. Dit is de speciale code voor het initialiseren.

De verbinding wordt nu direct verbroken. Alle instellingen zijn nu ingesteld volgens de standaard fabrieksinstellingen.



1.13 Aansluitingen van de hoofdprint.

Uitgangen:

Deze 4 uitgangen zijn FET aansturingen die de GND schakelen. Indien u b.v. een kleefmagneet aansluit dan moet de + aansluiting op 12 of 24VDC en de - aansluiting op de lock uitgang. De uitgangen kunnen maximaal 2A schakelen.

Het verdient aanbeveling om bij een inductieve belasting (een spoel) een diode parallel over de belasting te plaatsen. (**LET OP de polariteit**).

Ingangen:

Open:

De open aansluiting is bedoeld voor het monteren van een drukknop binnen het gebouw. Met een simple druk op deze knop wordt de deur ontgrendeld. Indien de drukknop wordt ingedrukt, wordt exact hetzelfde gedaan als wanneer via de telefoon de ontgrendelcode wordt ingetoetst. De drukknop moet een potentiaalvrij contact hebben. Indien de **Multicom®** bezig is met bellen en u drukt op dat moment op de open knop dan stopt de **Multicom®** direct met bellen.

D/N en COM:

Deze ingang geeft aan of het dag of het nacht telefoonnummer wordt gekozen.

- geen spanning = dag.
- wel spanning = nacht.

Deze ingang heeft als enige twee aansluitingen. Deze ingang is optisch geïsoleerd en kan dus met vele typen spanningen worden aangestuurd. De spanning moet zijn tussen de 5 en 30V AC/DC en moet 8mA kunnen leveren.

1.14 Volume regeling speaker en microfoon.

Op de print is een volumeregeling voor de microfoon en voor de speaker. De microfoon heeft altijd de hoogste prioriteit in de communicatie. Als de bezoeker spreekt, wordt de speaker onderdrukt. Als de microfoon te gevoelig wordt gezet, heeft dit dus een grote invloed op de speaker. Achtergrondgeluiden die continu aanwezig zijn, worden automatisch onderdrukt waardoor de speaker toch weer te horen is. De microfoon wordt uitgeschakeld tijdens het kiezen van een telefoonnummer zodat omgevingsgeluiden geen negatieve invloed kunnen hebben op het kiezen.

ATTENTIE !! Bij de oude “ingegoten” interface is de polariteit van de microfoon omgedraaid t.o.v. de nieuwe interface. Moet u een oude “ingegoten” interface vervangen voor een nieuwe, dan dient u de polariteit van de microfoon in de deurpost om te draaien m.b.v. een soldeerbout.

1.15 Technische specificatie's.

Aantal ingangen : 4.
Open, bel en block : potentiaalvrij, contactstroom 1mA, open spanning 12VDC.
D/N : spannings gestuurd, contactstroom 8mA, 5 - 24V AC/DC.

Aantal uitgangen : 4.
Lock : open-collector, max 2A t.o.v. +V (max 60VDC).
Option : open-collector, max 2A t.o.v. +V (max 60VDC).
Buzzer : open-collector, max 2A t.o.v. +V (max 60VDC).
Claxon : open-collector, max 2A t.o.v. +V (max 60VDC).

Voeding in
vermogen : 230VAC 5W.

Voeding uit
vermogen : 1x12VDC 1,6A (1 x 24VDC 1,6A)

Aansluitkabels
Mic + speaker : **2x2 afgeschermd audiokabel maximaal 5 Meter.**
Overige : X x 0,8 maximaal 100mtr.

Gebruiks temperatuur
Besturingskast : 0 - +70 C.
Deurpost : -40 - +80C.

Afmetingen
Deurpost : L x B x H 210 x 140 x 65mm
Besturingkast : L x B x H 200 x 120 x 90mm.

1.16Onderhoud deurpost.

De deurpost is ontworpen om in de buitenomgeving te worden gemonteerd. Desondanks is het toch aan te bevelen om de buitenpost ieder jaar even een "onderhoudsbeurt" te geven in de vorm van schoonmaken.

De deurpost is voorzien van een UV bestendig, polyester front. Dit front kan worden schoongemaakt met een niet agressieve chemische vloeistof. Het toetsenbord kan hier ook mee worden schoongemaakt. Op het toetsenbord kunt u, na het schoonmaken, het best een dun laagje vaseline o.i.d. aanbrengen om te voorkomen dat vuil zich vast hecht of inwerkt .

1.17 Overzicht geprogrammeerde instellingen.

Telefoonnummer 1 (dag)	:	_____
Telefoonnummer 2 (nacht)	:	_____
Telefoonnummer 3	:	_____
Telefoonnummer 4	:	_____
Spreektijd intercom in seconden	:	_____
Spreektijd intercom in minuten	:	_____
Ontgrendeltijd deur	:	_____
Stuurtijd buzzer	:	_____
Stuurtijd claxon	:	_____
Meldtijd identificatiecode	:	_____
Wachttijd voor volgend telefoonnummer	:	_____
Type uitgang	:	_____
Ontgrendel code	:	_____
Aantal belsignalen voor het opnemen	:	_____
Afwijkende codes	:	_____
Identificatienummer	:	_____