

Inhoudsopgave

INHOUDSOPGAVE	1
INLEIDING	2
TOEGANGSCODES.....	2
UITVOERING.....	2
OVERIGE OPTIES.....	2
AANSPRAKELIJKHEID EN GARANTIE.....	2
ALGEMENE WERKING	3
EXTRA OPTIES.....	3
<i>Met de Keylock het alarm in- en uitschakelen</i>	3
<i>Met een code de deur permanent ontgrendelen</i>	3
AANSLUITEN	4
EEN TIJDKLOK AANSLUITEN.....	4
AANSLUITINGEN OP DE PRINT.....	5
1. <i>Code lengte (J14)</i>	5
2. <i>Keypad aansluiting (COL, ROW)</i>	5
3. <i>Open toets aansluiting (OPEN 1, OPEN2, GND)</i>	5
4. <i>Voeding UIT, maximaal 200mA (+V OUT, GND)</i>	5
5. <i>Voeding IN (+V IN, GND)</i>	5
6. <i>Relais aansluiting (LOCK 1)</i>	5
7. <i>FET uitgangen (LOCK 2, LOCK 3, BUZZER)</i>	6
8. <i>LEDS</i>	6
9. <i>CAN-Bus</i>	6
MASTERCODE	6
MASTERCODE VERGETEN?.....	6
EXTRA MASTERCODE VOOR DE GEBRUIKER.....	6
INSTALLATIEMENU	7
MENUOPTIES.....	8
*1 <i>Toegangscodes instellen</i>	8
*2 <i>Toegangscodes koppelen aan uitgangen</i>	9
*3 <i>Uitgang type instellen</i>	10
*4 <i>Uitgang stuurtijd instellen</i>	10
*5 <i>Toegangscodes verwijderen</i>	10
*6 <i>Puls/Pauze voor uitgangen instellen</i>	11
*7 <i>Algemeen menu, extra opties aan/uit zetten</i>	11
<i>Chauffeursfunctie (*7, optie 2 en 3)</i>	12
*9 <i>Fabrieksinstellingen terugzetten</i>	12
<i>Fabrieksinstellingen</i>	13
FAQ	13
BEDIENEN VIA RS232	14
AANGEPASTE INSTELLINGEN	15
TECHNISCHE SPECIFICATIES	16

Aan deze gebruiksaanwijzing kunnen geen rechten worden ontleend. Boutronic streeft ernaar zijn producten steeds verder te verbeteren. Zowel de specificaties van de Keylock als de gegevens in de gebruiksaanwijzing kunnen daardoor zonder kennisgeving vooraf aan verandering onderhevig zijn.

Handleiding: KL24.20120901 – v3.0

Inleiding

Van harte gefeliciteerd met de aanschaf van uw Keylock. In het vervolg houdt u onbevoegden buiten de deur, terwijl u zelf gemakkelijk en zonder sleutel naar binnen kunt.

Toegangscodes

De Keylock ontgrendelt de deur voor u zodra u de toegangscode heeft ingetoetst. U kunt 30 verschillende toegangscode in de Keylock instellen. Om te voorkomen dat onbevoegden toegang krijgen kunt u de toegangscode ook gemakkelijk wijzigen of verwijderen.



Uitvoering

De Keylock bestaat uit twee delen:

1. Keypad De keypad is het toetsenbord waarop u de toegangscode intoets. Deze kunt u desgewenst uitvoeren met verlichtte toetsen. De keypad is vervaardigd van stevig, geanodiseerd aluminium en daarom uitermate geschikt voor buitenmontage. Tevens is de keypad vandaalbestendig en heeft de beschermingsklasse IP67.
2. Besturing De besturingselektronica dient u binnen, in de ruimte te plaatsen. Op deze manier worden negatieve weerinvloeden en sabotage uitgesloten.

NB. U kunt de besturing en keypad maximaal 5 meter van elkaar plaatsen.

Overige opties

- Met één Keylock kunt u drie verschillende sloten (afzonderlijk) aansturen.
- U stelt per toegangscode in welke sloten de Keylock aanstuurt. Op deze manier kunt u de toegangsrechten van de gebruikers bepalen.
- U kunt elk slot via een tijd klok aansluiten, waardoor u de toegang tot de ruimte per dag en per tijdstip kunt instellen.
- Als u de open toets bedient, dan ontgrendelt de Keylock de deur zodat u de ruimte kunt verlaten.
- Vandaaldetectie op de voeding van het keypad.

Aansprakelijkheid en garantie

Elke Keylock wordt door Boutronic vóór verzending gecontroleerd op correcte uitvoering én werking. Daarom hanteert Boutronic een garantietermijn van 1 jaar.

De garantie vervalt indien:

- Het defect veroorzaakt is door grove nalatigheid of door ondeskundige installatie.
- Zonder toestemming van Boutronic reparaties en/of wijzigingen aan de Keylock zijn uitgevoerd.

Boutronic is op geen enkele wijze aansprakelijk voor schade berokkend als direct of indirect gevolg door het gebruik van de Keylock. De Keylock is een toegangscontrole systeem, dus géén bewakingsysteem.

Voor optimale veiligheid dient u de Keylock te gebruiken als secundaire deuropener.

Indien de spanning wegvalt dient het magneetslot vrijgegeven te zijn i.v.m. veiligheid, omgekeerd betekent het dan ook dat onbevoegden uw pand kunnen betreden.

Handleiding Keylock®
Februari 2013
Vanaf softwareversie 3.0a
www.boutronic.nl

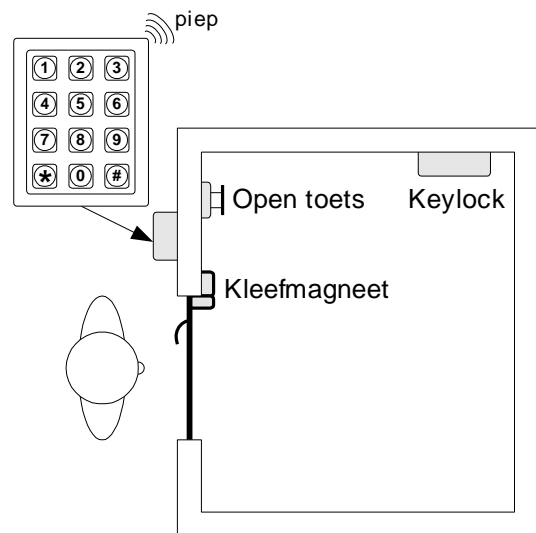
Algemene werking

Indien u een juiste toegangscode intoetst, dan wordt de deur ontgrendeld. Het maakt niet uit hoe snel u deze code intoetst. Bij elke toets die u indrukt, geeft de Buzzer een kort piepje.

Voordat u een toegangscode intoetst, dient u een **#** in te toetsen. De code 0174 wordt dus: **#** → **0** → **1** → **7** → **4**

Als u tijdens het intoetsen van de code een fout maakt, dan kunt u gewoon opnieuw beginnen bij **#**.

Bij een onjuiste code hoort u een snelle piep en wordt de deur niet ontgrendeld. Indien u snel achter elkaar vijf onjuiste codes intoetst, wordt de Keylock 1 minuut lang geblokkeerd. Tijdens deze minuut hoort u de Buzzer constant snel piepen.



Extra opties

Deze paragraaf is voor geavanceerde gebruikers. Het beschrijft enkele extra toepassingen van de Keylock. Hoe u deze zaken instelt kunt u vinden in het hoofdstuk "Menu".

Met de Keylock het alarm in- en uitschakelen

U wilt uw alarm in- en uitschakelen met de Keylock en tevens de deur openen. Een oplossing hiervoor is:

- U sluit Lock 1 aan op het alarm
- U sluit Lock 2 aan op uw toegangsdeur
- Programmeer Lock 1 als toggle functie.
- Laat Lock 1 schakelen met de toegangscode #4444.
- Programmeer Lock 2 op 10 seconden.
- Laat Lock 2 schakelen met de toegangscode #6666.

U kunt nu met #4444 uw alarm in- en uitschakelen.

U kunt nu met #6666 uw deur ontgrendelen.

Met een code de deur permanent ontgrendelen

U wilt de toegangsdeur continue ontgrendelen indien u aanwezig bent. Een oplossing hiervoor is:

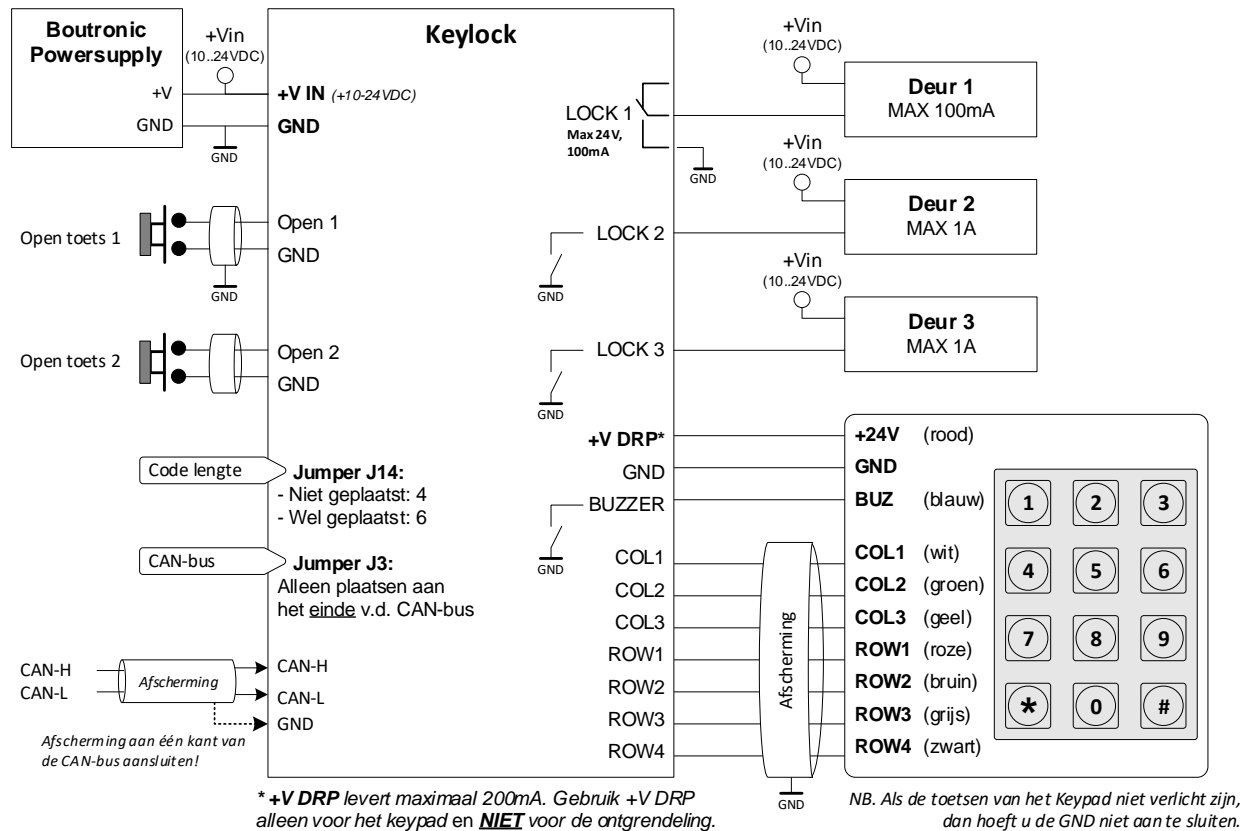
- U sluit Lock 1 aan op uw toegangsdeur
- U sluit Lock 2 aan op uw Lock 1
- Programmeer Lock 1 als toggle functie.
- Laat Lock 1 schakelen met de toegangscode #4444.
- Programmeer Lock 2 op 10 seconden.
- Laat Lock 2 schakelen met de toegangscode #6666.

U kunt nu met #4444 uw de toegangsdeur permanent ontgrendelen

U kunt nu met #6666 uw deur ontgrendelen.

Aansluiten

In het volgende figuur is het aansluitschema van de Keylock schematisch weergegeven.

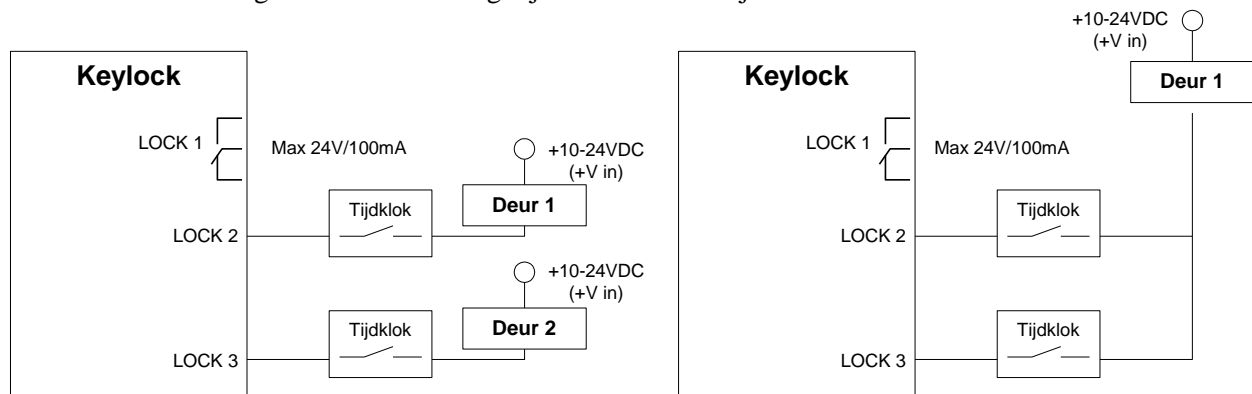


NB.

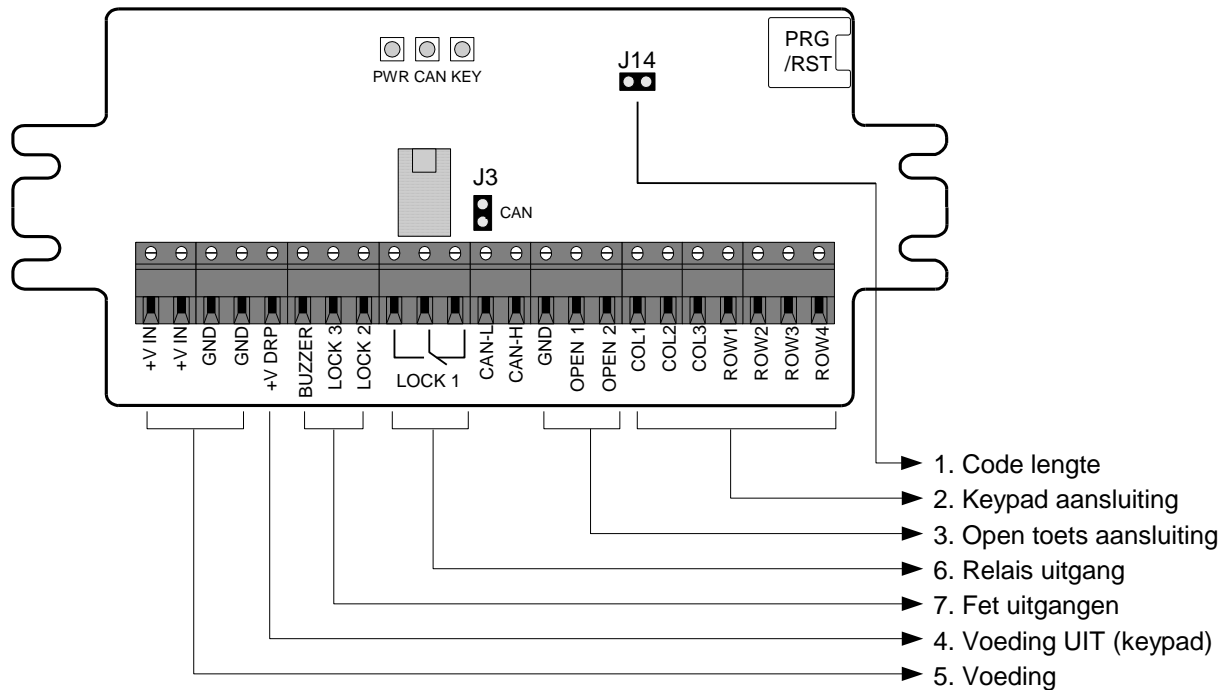
- U kunt de Keylock en het Keypad met 12 of 24 volt voeden..
Als u 12V gebruikt, dan brandt de verlichting minder fel en klinkt de buzzer minder luid.
- Als u een aparte voeding gebruikt voor de kleefmagneten, dan dient u de GND door te koppelen.
- De kleuren geven de aansluitingen van het inbouw keypad weer. Het inbouw keypad kunt u monteren op een standaard inbouwdoos (rond: diameter 60mm, diepte 50mm). De inbouwset bestaat uit het keypad, een aluminium opzetrand, twee afsluitrubbers en de bevestigingsschroeven.
- De maximale kabellengte van Keypad en open toetsen is 5 meter.
- Afscherming altijd aan één kant op de GND aansluiten.

Een tijdklok aansluiten

In de onderstaande figuur ziet u twee mogelijkheden om een tijdklok aan te sluiten.



Aansluitingen op de print



1. Code lengte (J14)

Met deze aansluiting selecteert u de lengte van de toegangscode

- Jumper niet geplaatst : Code is 4 cijfers
- Jumper geplaatst : Code is 6 cijfers

2. Keypad aansluiting (COL, ROW)

Op de COL en ROW aansluitingen sluit u het Keypad aan. De benamingen van op de Keylock print komen overeen met de benamingen van het Keypad.

NB. Gebruik voor het aansluiten van het Keypad een afgeschermde kabel, van maximaal 5 meter.

3. Open toets aansluiting (OPEN 1, OPEN2, GND)

Op deze ingang kunt u de drukknoppen in het gebouw aansluiten. Zodra u deze drukknop bedient zal de Keylock de deur ontgrendelen.

*NB. Via het menu (*2) kunt u de uitgangen koppelen die de Keylock stuurt indien u de open toets indrukt.*

4. Voeding UIT, maximaal 200mA (+V OUT, GND)

Op deze aansluiting sluit u de voeding van het keypad aan. Indien deze ingang kortgesloten wordt, dan begint de buzzer te piepen (vandaaldetectie). Hier mag **NIET** de deur ontgrendeling op aangesloten worden (Kleefmagneet of dagschoot)

5. Voeding IN (+V IN, GND)

Op deze aansluiting sluit u een voeding aan en de + aansluiting van de deur ontgrendeling. De Keylock werkt op een voedingspanning van 10 tot 30V.

6. Relais aansluiting (LOCK 1)

LOCK 1 kunt u gebruiken om een ander apparaat aan te sturen, bv. een overheaddeur. De uitgang is een potentiaal vrij schakelcontact. Met dit contact kunt u een gelijk- of wisselspanning schakelen van maximaal: 24VAC/DC, 100mA.

7. FET uitgangen (LOCK 2, LOCK 3, BUZZER)

Met de FET uitgangen kunt u gelijkspanning schakelen (gelijk aan de +VIN).

- LOCK 2 / LOCK 3 : Op deze uitgang kunt u een kleefmagneet of claxon aansluiten.
- BUZZER : Op deze uitgang sluit u de zoemer van het Keypad aan.

NB. Met elke FET kunt u maximaal 24VDC 1A schakelen, in totaal kunt u met Lock 2, Lock 3 en Buzzer 2A schakelen. Let erop dat de totaal geschakelde stroom wel door de voeding geleverd kan worden.

8. LEDS

- PWR : Power led.
- CAN : Nog niet in gebruik
- KEY : Knippert zodra er een toets wordt ingedrukt.

9. CAN-Bus

De CAN-bus is nog niet in gebruik

Mastercode

U programmeert de Keylock via het Keypad. Voordat u instellingen kunt wijzigen, dient u eerst een speciale Mastercode in te toetsen. Met deze (service) Mastercode komt u in het installatiemenu.

De standaard Mastercode (4 cijfers) is: **#→1→2→3→4**, 6 cijfers is: **#→1→2→3→4→0→0**

NB:

- *Wijzig de Mastercode! Indien u deze code niet wijzigt, dan kan iedereen die op de hoogte is van de werking van de Keylock het pand betreden.*
- *Zonder de Mastercode kan de Keylock niet geprogrammeerd worden.*
- *Bewaar de Mastercode goed!*
- *Op code 30 kunt u voor de gebruiker een aparte Mastercode instellen.*
- *Het is onveilig om uw installaties met dezelfde service Mastercode te programmeren!*

Mastercode vergeten?

Indien u de mastercode vergeten bent, dient u de Keylock aan te sluiten op uw laptop. Zie hoofdstuk "Bedienen via RS232" voor meer details.

Programmeer de juiste COM-poort op 38400, 8N1. Indien u nu de "E" of "e" indrukt, dan krijgt u een code, bijvoorbeeld:

PC 03 03

Deze code belt u door naar Boutronic. U krijgt van Boutronic telefonisch een tijdelijke mastercode. Deze code is éénmalig en slechts 15 minuten lang geldig.

Extra Mastercode voor de gebruiker

Op positie 30 kunt u een extra mastercode instellen voor de gebruiker. U kunt dan voor uw installaties uw "Service" mastercode op positie 0 programmeren. Voor de gebruiker maakt u een Mastercode aan op positie 30. Op deze manier hoeft u de service mastercode niet aan de gebruiker te vertellen.

NB: De tweede mastercode (30) is standaard uitgeschakeld.

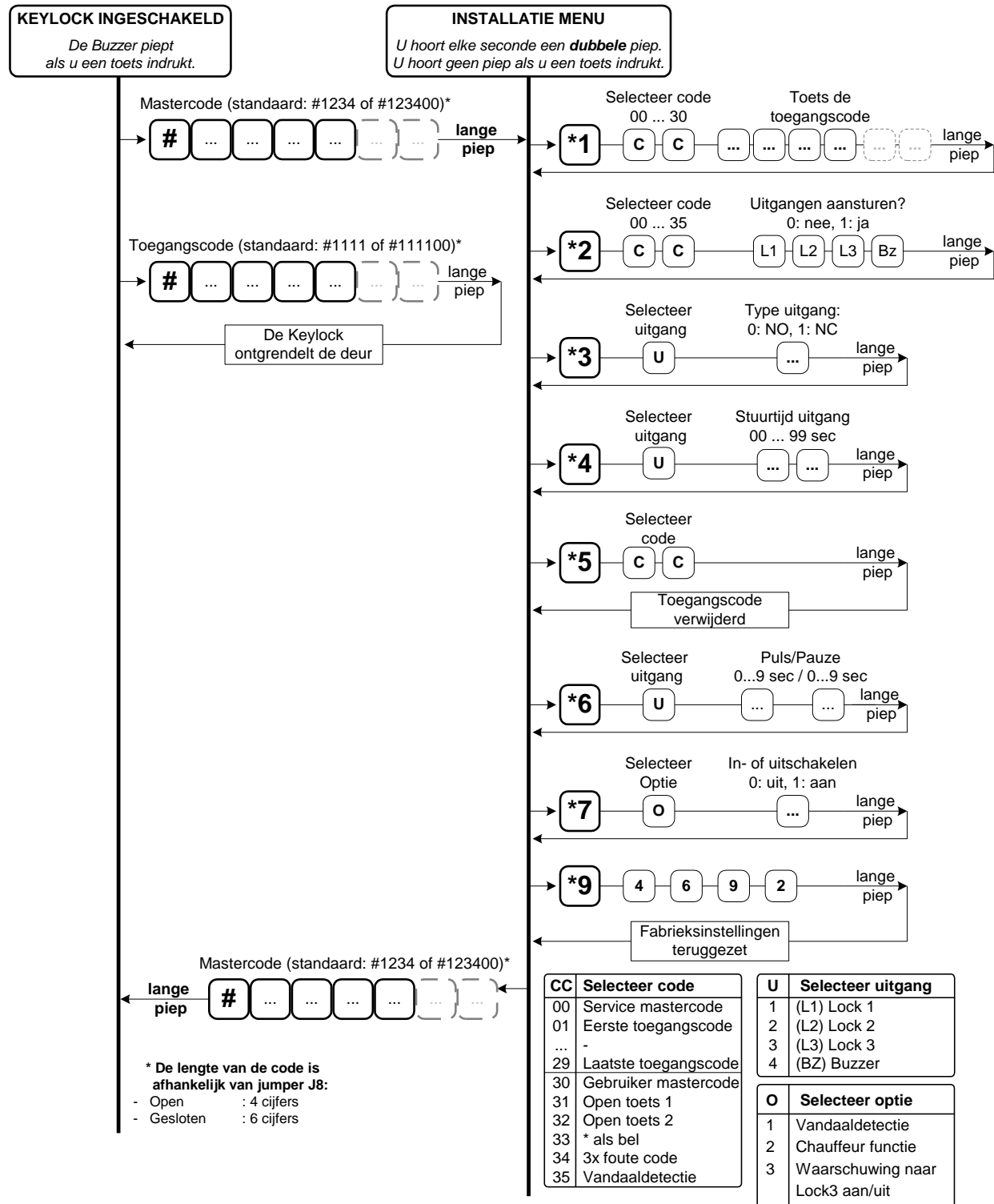
NB. Het is onveilig om uw installaties met dezelfde service Mastercode te programmeren!

Installatiemenu

Nadat u de Mastercode heeft ingetoetst, staat de Keylock in het installatiemenu. De Buzzer geeft elke seconde twee piepjes. U hoort geen piep meer als u een toets indrukt.

LET OP!

De oudere Keylock (versie 1.11) geeft slechts één piepje in het installatie menu. Het menu van oude Keylock is anders dan het onderstaande menu. Gebruik voor het programmeren van de oude Keylock daarom een rode Keylock handleiding, of de groene handleiding met versie 1.11 op de voorkant.



*NB. Het is mogelijk om bij (CC) code 33, 34 en 35 Lock 1 in te stellen. Als u deze verkeerd instelt wordt de deur dus vrijgegeven voor vandalen, of als er 3x een verkeerde code ingevoerd wordt. Het is onveilig om uw installaties met dezelfde service Mastercode te programmeren!

Menuopties

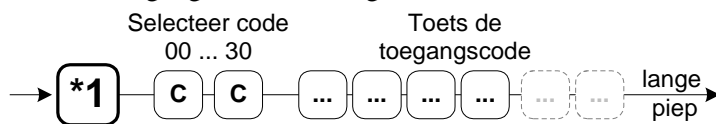
Het installatiemenu menu heeft zes verschillende submenu's, u kunt deze bereiken met ***** **1...9**:

Nummer	Menu
*1	Toegangscade instellen
*2	Toegangscade koppelen aan de uitgangen
*3	Uitgang type instellen
*4	Uitgang stuurtime instellen
*5	Toegangscade verwijderen
*6	Puls/Pauze voor uitgangen instellen
*7	Algemeen menu, extra opties aan/uit zetten
*9	Fabrieksinstellingen terugzetten

*1 Toegangscade instellen

Via dit menu kunt u de toegangscodes instellen, u kunt maximaal 30 toegangscodes instellen. De standaard toegangscade 01 is: **#**→**1**→**1**→**1**→**1** of (bij 6 cijfers) **#**→**1**→**1**→**1**→**1**→**0**→**0**

U stelt de toegangscodes als volgt in:



CC	Selecteer code
00	Service mastercode
01	Eerste toegangscade
...	-
29	Laatste toegangscade
30	Gebruiker Mastercode

CC : 00 is de service Mastercode, deze is standaard #1234

01 t/m 29 zijn de toegangscodes.

30 is de gebruiker Mastercode, deze is standaard uitgeschakeld.

Codes boven de 30 kunt u niet instellen.

... : de nieuwe toegangscade:

Jumper J14 niet geplaatst : u kunt een code programmeren van 0000 t/m 9999.

Jumper J14 wel geplaatst : u kunt een code programmeren van 000000 t/m 999999.

NB:

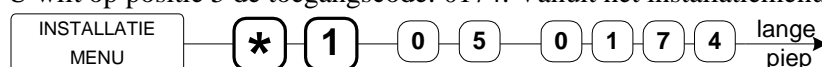
- *Wijzig de Mastercode(code 00) en Toegangscade 01! Indien u de mastercode en toegangscade 01 niet wijzig, dan kan iedereen die op de hoogte is van de werking van de Keylock het pand betreden.*
- *Zonder de Mastercode kan de Keylock niet geprogrammeerd worden!*
- *Bewaar de Mastercode op een veilige plek.*
- *Op code 30 kunt u voor de gebruiker een aparte Mastercode instellen.*
- *Het is onveilig om uw installaties met dezelfde service Mastercode te programmeren!*

De toegangscade

- Indien de code niet bestaat, dan voegt de Keylock de nieuwe code toe.
- Indien de code reeds bestond, dan overschrijft de Keylock de oude code.
- Indien u een verkeerde code selecteert, dan geeft de Keylock een error piep.
- Indien u een toegangscade hetzelfde als de Mastercode maakt, dan werkt deze niet.

Voorbeeld

U wilt op positie 5 de toegangscade: 0174. Vanuit het installatiemenu toetst u het volgende in:



4 cijferige code, jumper J14 niet plaatsen:

- Elke toegangscode is vier cijfers, u kunt kiezen voor een code van 0000 t/m 9999.

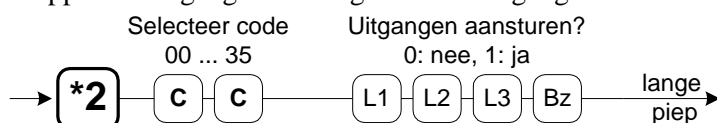
6 cijferige code, jumper J14 wel plaatsen:

- Elke toegangscode is zes cijfers, u kunt kiezen voor een code van 000000 t/m 999999.
- Indien u bij de eerste installatie overstapt van 4 naar 6 cijfers, dan zijn de laatste twee waarden 00.
- Echter, indien u reeds codes van 6 cijfers heeft ingevoerd, dan blijven deze bewaard.
- Indien u overstapt van 6 naar 4 cijfers, dan worden de laatste twee cijfers genegeerd.

***2 Toegangscode koppelen aan uitgangen**

Via dit menu kunt u de toegangscode koppelen aan uitgangen. Standaard worden alle uitgangen aangestuurd indien u een juiste toegangscode intoetst.

U koppelt de uitgangen als volgt aan een toegangscode:



CC	Selecteer code
00	Service mastercode
01	Eerste toegangscode
...	-
29	Laatste toegangscode
30	Gebruiker mastercode
31	Open toets 1
32	Open toets 2
33	* als bel
34	3x foute code
35	Vandaaldetectie

CC : 00 is de service Mastercode

01 t/m 29 zijn de toegangscode

30 is de gebruiker Mastercode

31 is de open 1 instelling: de uitgangen die de Keylock aanstuurt als u open toets 1 indrukt.

32 is de open 2 instelling: de uitgangen die de Keylock aanstuurt als u open toets 2 indrukt.

33 is * instelling : de uitgangen die de Keylock stuurt als u ***** indrukt*.

34 is 3x fout instelling : de uitgangen die de Keylock stuurt als u 3x een verkeerde code intoetst*.

35 is de vandaaldetectie : de uitgangen de Keylock stuurt als u +V OUT kortsluit*.

**NB. Het is mogelijk om bij optie 33, 34 en 35 Lock 1 in te stellen. Als u deze verkeerd instelt wordt de deur dus vrijgegeven voor vandalen, of als er 3x een verkeerde code ingevoerd wordt.*

L1 : Lock 1 sturen? 0: nee, 1: ja

L2 : Lock 2 sturen? 0: nee, 1: ja

L3 : Lock 3 sturen? 0: nee, 1: ja

BZ : Buzzer sturen? 0: nee, 1: ja

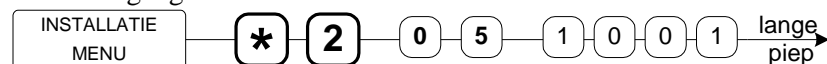
Gebruikersgroepen

Door uitgangen aan toegangscode te koppelen, kunt u gebruikersgroepen aanmaken. Door een tijdklok in serie met een uitgang te zetten, kunt u de toegangsrechten instellen.

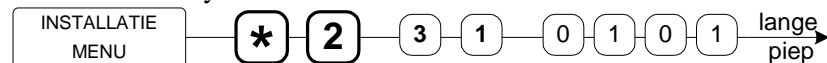
Bijvoorbeeld: u heeft een toegangscode die alle uitgangen stuurt, zodat u altijd toegang heeft. Uw personeel geeft u een tweede code die alleen Lock 1 aanstuurt. Door de tijdklok in serie te zetten met Lock 1, maakt het voor u mogelijk om de toegangstijden voor uw personeel in te stellen.

Voorbeeld

U wilt toegangscode 5 alleen de Buzzer en Lock 1 laten aansturen. Vanuit het installatiemenu toetst u:



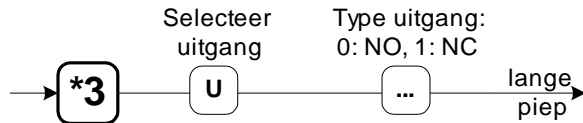
U wilt dat de Keylock alleen de Buzzer en Lock 2 aanstuurt indien u de open toets indrukt.



*3 Uitgang type instellen

Via dit menu stelt u per uitgang het type in. Standaard zijn alle uitgangen NO.

U stelt het type van een uitgang als volgt in:



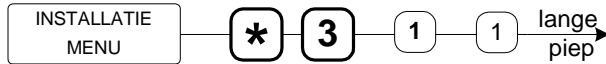
U	Selecteer uitgang
1	(L1) Lock 1
2	(L2) Lock 2
3	(L3) Lock 3
4	(BZ) Buzzer

U : Het nummer van de uitgang

... : Het type van de uitgang (0: NO, 1: NC)

Voorbeeld:

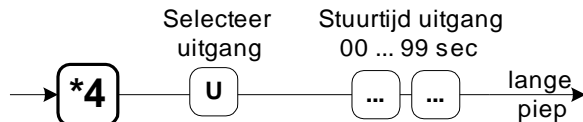
U wilt het type van de Lock 1 uitgang op NC instellen.



*4 Uitgang stuurtijd instellen

Via dit menu kunt u per uitgang de stuurtijd instellen. Standaard is de stuurtijd 10 seconden.

U stelt de stuurtijd van een uitgang als volgt in:



U	Selecteer uitgang
1	(L1) Lock 1
2	(L2) Lock 2
3	(L3) Lock 3
4	(BZ) Buzzer

U : Het nummer van de uitgang

... : De stuurtijd in seconden 00 t/m 99 seconden (00 is toggle functie)

Toggle functie

Indien u 00 programmeert dan is de toggle functie actief. Bij de toggle functie geeft de Keylock de deur vrij indien u een juiste toegangscode intoetst. De deur wordt pas vergrendeld indien wederom u een juiste toegangscode intoetst.

Voorbeeld:

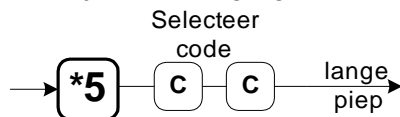
U wilt de stuurtijd van Lock 1 op 15 seconden instellen.



*5 Toegangscode verwijderen

Via dit menu kunt u een toegangscode verwijderen.

U verwijdert een toegangscode als volgt:



CC	Selecteer code
00	Service mastercode
01	Eerste toegangscode
...	-
29	Laatste toegangscode
30	Gebruiker Mastercode

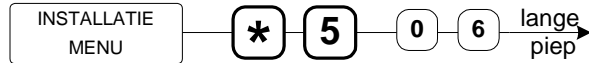
CC : 00 is de Mastercode, deze kunt u niet verwijderen.

01 t/m 30 zijn de toegangscode

Codes boven de 30 kunt u niet verwijderen.

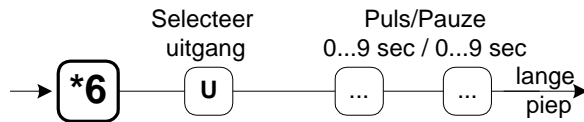
Voorbeeld:

U wilt de toegangscode 6 verwijderen.

***6 Puls/Pauze voor uitgangen instellen**

Via dit menu kunt u een uitgang, zolang deze aangestuurd wordt, laten pulseren.

U programmeert het pulseren als volgt:



U	Selecteer uitgang
1	(L1) Lock 1
2	(L2) Lock 2
3	(L3) Lock 3
4	(BZ) Buzzer

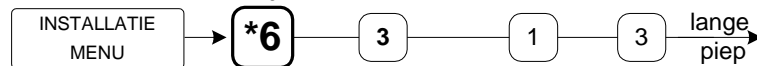
U : Het nummer van de uitgang

... : Puls uitgang (0...9 sec)

... : Pauze uitgang (0...9 sec)

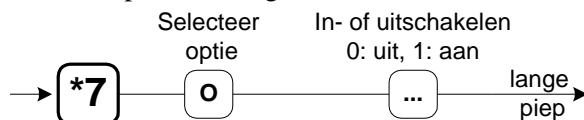
Voorbeeld:

U wilt dat de Lock 3 tijdens het sturen 1 seconde aan is en 3 seconde uit.

***7 Algemeen menu, extra opties aan/uit zetten**

Via dit menu kunt u extra opties aan/uit zetten

U stelt de opties als volgt in:



O	Selecteer optie
1.	Vandaaldetectie
2.	Chauffeur functie
3.	Waarschuwing naar Lock3 aan/uit

O : Aan te passen optie

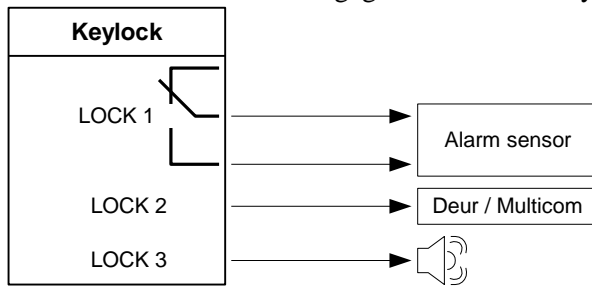
... : In- of uitgeschakeld (0: Uit, 1: Aan)

***7, Optie 1: vandaaldetectie**

Als de +V OUT en GND van het Keypad door een vandaal worden kortgesloten, dan wordt dit gedetecteerd door de Keylock. Deze begint te piepen indien +V OUT onder de 7V komt.

Chauffeursfunctie (*7, optie 2 en 3)

Met de chauffeursfunctie kunt u uw inbraakalarm (in een bepaalde ruimte) overbruggen. In het onderstaande schema is weergegeven hoe u de Keylock aansluit als u de chauffeursfunctie wilt gebruiken.



Aansluiten:

- Lock1 : Hier sluit u de alarm sensor op aan. Als de chauffeur de toegangscode intoetst, dan overbrugt het relais de alarmsensor voor ingestelde tijd (min).
- Lock2 : Op deze uitgang sluit u de toegangsdeur of Multicom aan (instellen in seconden). Als u de deur via de Multicom aanstuurt, dan kan u deze uitgang rechtstreeks op de open ingang van de Multicom aansluiten.

Let op:

Als u deze functie gebruikt, dan dient u bij alle code's Lock 2 te sturen om de deur te openen.

- Lock3 : Op deze uitgang kunt u een waarschuwingszoemer / toeter aansluiten (optie 3).
- Als de chauffeursfunctie aan staat, dan stelt u de tijd van Lock 1 in in minuten i.p.v. seconden.
- 1 minuut voordat het alarm weer ingeschakeld wordt, begint de buzzer te piepen (waarschuwing).
- Met optie 3 kunt u instellen of Lock3 ook gestuurd wordt bij deze waarschuwing.

*7, Optie 2: Chauffeurfunctie

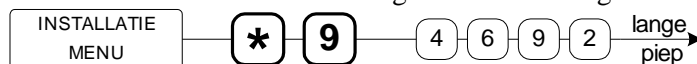
Als de chauffeurfunctie aanstaat dan stelt u de Lock1 tijd in in minuten i.p.v. seconden. Lock 2 stelt u nog wel in in seconden.

*7, Optie 3: Alarm waarschuwing Lock 3 aan/uit

Als "alarm waarschuwing op uitgang" aan staat dan wordt Lock 3 ook gestuurd 1 minuut voordat het alarm weer ingeschakeld wordt. De chauffeur kan de tijd te verlengen door de code opnieuw in te toetsen. De zoemer in de deurpost wordt altijd aangestuurd bij een waarschuwing.

*9 Fabrieksinstellingen terugzetten

Via dit menu kunt u alle instellingen en codes terugzetten naar standaard waarden.



Fabrieksinstellingen

Menu	Instelling	Standaardwaarde	
1. Toegangscodes	Service Mastercode 00	code 4x: #1234, code 6x: #123400	
	Toegangscodes 01	code 4x: #1111, code 6x: #111100	
	Toegangscodes 02 t/m 29	niet ingesteld	
	Service Mastercode 30	Uitgeschakeld	
2. Toegangcode koppelen	Uitgangen toegangscodes 01-29	Alle uitgangen sturen	
	30; Gebruiker mastercode	n.v.t.	
	31; Open toets 1	Alle uitgangen sturen	
	32; Open toets 2	Alle uitgangen sturen	
	33; * als bel	Geen uitgangen sturen	
	34; 3x foute code	Geen uitgangen sturen	
3. Uitgang type	35; Vandaaldetectie	Geen uitgangen sturen	
	Lock 1 uitgang type	NO	
	Lock 2 uitgang type	NO	
	Lock 3 uitgang type	NO	
4. Stuurtijden uitgang	Buzzer uitgang type	NO	
	Stuurtijd Lock 1 uitgang	10 seconden	
	Stuurtijd Lock 2 uitgang	10 seconden	
	Stuurtijd Lock 3 uitgang	10 seconden	
5. Toegangscodes verwijderen	Stuurtijd Buzzer uitgang	10 seconden	
	-	-	
	6. Puls/Pauze uitgang	Puls/Pauze Lock 1 uitgang	0 seconden / 0 seconden
		Puls/Pauze Lock 2 uitgang	0 seconden / 0 seconden
Puls/Pauze Lock 3 uitgang		0 seconden / 0 seconden	
Puls/Pauze Buzzer uitgang		0 seconden / 0 seconden	
7. Stuurtijden uitgang	1. Vandaaldetectie	Ja	
	2. Chauffeursfunctie	Nee	
	3. Waarschuwing naar uitgang	Nee	
9. Fabrieksinstellingen	-	-	

FAQ

Vraag: De Buzzer blijft piepen, als ik een toets indruk dan is deze even stil.

De Buzzer blijft piepen, maar is elke seconde even stil.

De Buzzer staat ingesteld op NC, stel de Buzzer in op NO.

Vraag: Ik ben de Mastercode vergeten, kan ik de Keylock nu programmeren?

Ja, dit kan. Zie hoofdstuk "Mastercode".

Het gebruik van de Keylock in combinatie met een Multicom

Vraag: Moet ik de Keylock nu via de Multicom programmeren?

Nee, u programmeert de Keylock gewoon zoals beschreven in deze handleiding.

Vraag: Kan ik de Multicom nu programmeren met de Keylock?

Nee, dit is niet mogelijk. De telefoonnummers van de Multicom stelt u dus in via de telefoonlijn of via een Pc/Laptop. Het instellen van de Multicom is beschreven in de Multicom handleiding.

Vraag: Waarom hoor ik geen piep als ik een toets indruk op het Keypad?

U dient de Buzzer uitgang van de Keylock ook op de Multicom aan te sluiten.

Bedienen via RS232

U kunt de Keylock op een PC aansluiten met een speciale Boutronic RS232 dongle. Vervolgens kunt u de Keylock programmeren met een standaard terminal programma (zoals Hyperterminal). De baudrate van het terminal programma stelt u in op: 38400, 8N1. Data transportbesturing: **GEEN**

Als u de Keylock opstart krijgt u diverse informatie van de Keylock. Wanneer de Keylock READY stuurt kunt u hem bedienen.



U de Keylock bedienen via het toetsenbord van de PC.

Voorbeeld: Code 1 wijzigen in 0174

U toetst:	De Keylock reageert:
#1234	SERVICEMENU ->
*1	CODE MENU Selecteer code: >
01	Toegangscode : 1111 Nieuwe waarde >
0174	Inst. opgeslagen
#1234	EXIT

Speciale toetsen

Om het bedienen via de pc te vergemakkelijken zijn er een aantal speciale toetsen geprogrammeerd.

- s : Sterretje *
- + : Hekje #
- h : Hekje #
- e : Mastercode vergeten? Bel de code door naar Boutronic.
- v : Actuele spanning V+ OUT.

- c : Normally Closed (NC)
- v : Normally Open (NO)
- j : Ja
- n : Nee

Aangepaste instellingen

Instelling	Standaard	Aangepast
00 Mastercode*	4 digits: 1234, 6 digits: 123400	

Instelling	Std	Aangepast
01 Toegangscode	1111, 111100	
02 Toegangscode		
03 Toegangscode		
04 Toegangscode		
05 Toegangscode		
06 Toegangscode		
07 Toegangscode		
08 Toegangscode		
09 Toegangscode		
10 Toegangscode		
11 Toegangscode		
12 Toegangscode		
13 Toegangscode		
14 Toegangscode		
15 Toegangscode		

Instelling	Std	Aangepast
1 Lock1	NO	
2 Lock2	NO	
3 Lock3	NO	
4 Buzzer	NO	

Instelling	L1	L2	L3	BZ
00 Mastercode	-	-	-	-
01 Toegangscode				
02 Toegangscode				
03 Toegangscode				
04 Toegangscode				
05 Toegangscode				
06 Toegangscode				
07 Toegangscode				
08 Toegangscode				
09 Toegangscode				
10 Toegangscode				
11 Toegangscode				
12 Toegangscode				
13 Toegangscode				
14 Toegangscode				
15 Toegangscode				
16 Toegangscode				
17 Toegangscode				

Instelling	Std	Aangepast
16 Toegangscode		
17 Toegangscode		
18 Toegangscode		
19 Toegangscode		
20 Toegangscode		
21 Toegangscode		
22 Toegangscode		
23 Toegangscode		
24 Toegangscode		
25 Toegangscode		
26 Toegangscode		
27 Toegangscode		
28 Toegangscode		
29 Toegangscode		
30 Gebr. master		

Instelling	Std	Aangepast
1 Lock1	10 sec	
2 Lock2	10 sec	
3 Lock3	10 sec	
4 Buzzer	10 sec	

Instelling	L1	L2	L3	BZ
18 Toegangscode				
19 Toegangscode				
20 Toegangscode				
21 Toegangscode				
22 Toegangscode				
23 Toegangscode				
24 Toegangscode				
25 Toegangscode				
26 Toegangscode				
27 Toegangscode				
28 Toegangscode				
29 Toegangscode				
30 Gebr. mastercode	-	-	-	-
31 Open toets 1				
32 Open toets 2				
33 * Als bel*				
34 3x Foute code*				
35 Vandaal det.*				

* NB. Het is mogelijk om bij code 33, 34 en 35 Lock 1 in te stellen. Als u deze verkeerd instelt wordt de deur dus vrijgegeven voor vandalen, of als er 3x een verkeerde code ingevoerd wordt.

* NB. Het is onveilig om uw installaties met dezelfde service Mastercode te programmeren!

Technische specificaties

In dit hoofdstuk worden de technische specificaties van de Keylock beschreven.

Algemeen

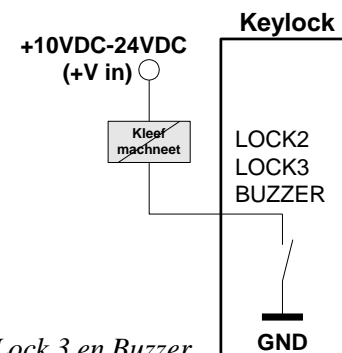
Voeding +V in	: 10VDC...30VDC
Voeding +V out	: Is gelijk aan de +V in, beveiligd voor 200mA.
Materiaal keypad (buiten).....	: Geanodiseerd aluminium
Afmeting keypad (buiten).....	: 120 x 100 x 40mm (LxBxH)
Temperatuur keypad (buiten).....	: -20°C t/m +70°C
Materiaal besturing (binnen).....	: ABS
Afmeting besturing (binnen).....	: 160 x 80 x 60mm (LxBxH)
Temperatuur besturing (binnen)	: 0°C t/m +50°C

Ingangen

Open.....	: Potentiaal vrij <i>Open klem spanning, 4,4VDC</i> <i>Contactstroom 1mA</i>
-----------	--

Uitgangen

Lock 1 (relais).....	: Potentiaal vrij contact (relais) <i>Maximaal 24VAC/VDC, 100mA</i>
Lock 2	: Open collector <i>Maximaal 10 - 24VDC, 1A</i>
Lock 3	: Open collector <i>Maximaal 10 - 24VDC, 1A</i>
Buzzer	: Open collector <i>Maximaal 10 - 24VDC, 1A</i>



NB. Met elke FET kunt u maximaal 1A schakelen, in totaal kunt u met Lock 2, Lock 3 en Buzzer 2A schakelen. Let erop dat de totaal geschakelde stroom wel door de voeding geleverd kan worden.

Aansluitkabels

Keypad & buzzer	: 10 aders, afgeschermd kabel (COL, ROW, +V, BUZ, GND) <i>Maximaal 5 meter</i>
Open toets 1	: 2 aders (OPEN 1, GND) <i>Maximaal 5 meter</i>
Open toets 2	: 2 aders (OPEN 2, GND) <i>Maximaal 5 meter</i>

NB. Indien u een Keypad zonder verlichting heeft, dan hoeft u de GND niet aan te sluiten.

NB. De afscherming moet altijd slechts aan één kant aan de GND.