

Boutronic BV
Installatie handleiding
CAN-bus

Beschrijving voor het aanleggen van een CAN-bus

Inhoudsopgave

INHOUDSOPGAVE	2
INLEIDING	3
BESCHRIJVING CAN-BUS.....	4
MAXIMUM AANTAL APPARATEN	4
CAN-BUS AFTAKKEN	4
CAN-BUS LENGTE EN SNELHEID	4
TE GEBRUIKEN KABEL	4
NETWERK TOPOLOGIE.....	5
APPARAATNUMMERS.....	5
AFSLUITWEERSTANDEN	5
VOORBEELDEN VAN EEN GOEDE BUS.....	6
GOED: BUS DOORLUSSEN.....	6
GOED: BUS OP ANDERE VOLGORDE	6
GOED: BUS DOORLUSSEN BIJ SPLITSING	6
VOORBEELDEN VAN EEN ONJUIST AANGESLOTEN CAN-BUS	7
FOUT: GEEN AFSLUITWEERSTANDEN.....	7
FOUT: AFSLUITWEERSTAND NIET AAN HET EINDE VAN DE BUS	7
FOUT: MEERDERE AFSLUITWEERSTANDEN.....	7
FOUT: BUS LOOPT ROND	7
FOUT: AFSCHERMING VERKEERD AANGESLOTEN.....	8
FOUT: AFSCHERMING BIJ TWEE APPARATEN AANGESLOTEN.....	8
FOUT: AFSCHERMING IS NIET DOORGELUST	8
FOUT: VERKEERDE KABEL GEBRUIKT.....	8
IN GEBRUIK NEMEN VAN DE CAN-BUS.....	9
APPARAATNUMMER EN SERIENUMMER.....	9
APPARAATNUMMER INSTELLEN	9
APPARAAT MET CAN-BUS LOSKOPPELEN BIJ ACTIEVE SYSTEMEN	10
APPARAATNUMMER INSTELLEN	10
APPARAAT VERWIJDEREN:	11
APPARAAT TOEVOEGEN:	12

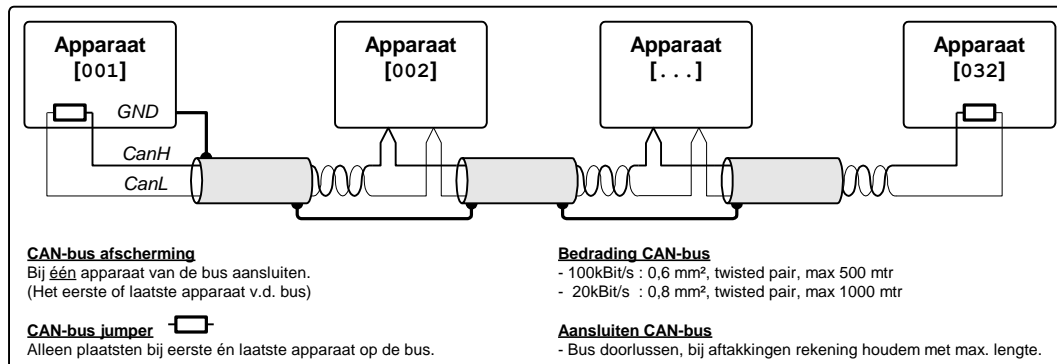
Inleiding

Veel apparaten van Boutronic communiceren via de CAN-bus. De CAN-bus is een netwerk waarmee de apparaten gegevens uitwisselen. De CAN-bus is ontwikkeld voor de autoindustrie en vervolgens uitgebreid tot een industriële standaard. De CAN-bus heeft een robuuste foutcontrole, waardoor het een zeer betrouwbaar netwerk is.

Om van de CAN-bus een betrouwbaar netwerk te maken, dient deze wel aan een aantal regels te voldoen. In deze handleiding kunt u meer lezen over deze regels omtrent het aanleggen van een CAN-bus. Allereerst beschrijft dit document de te gebruiken bekabeling en maximale kabellengtes. Daarna behandelt de handleiding enkele aansluit voorbeelden van de CAN-bus.

Beschrijving CAN-bus

In de onderstaande figuur is een CAN-bus weergegeven die is doorgelust. Aan het begin én aan het einde moet de bus worden afgesloten met een afsluitweerstand die d.m.v. een dipswitch aan of uit kan worden gezet. Standaard staat deze uit. De afscherming is maar aan één kant aangesloten.



Maximum aantal apparaten

Op één CAN-bus kunt u, volgens de ISO11898 norm, maximaal 32 apparaten aansluiten. Als u meer apparaten op één CAN-bus wilt aansluiten, dan dient u gebruikt te maken van een extra SNI.

CAN-bus aftakken

In de bovenstaande figuur is de bus doorgelust. U kunt ook kiezen om de bus af te takken met een lasdoos. Dit wordt ook een toevoerleiding genoemd. Hiervoor gelden de volgende regels:

- Per apparaat mag een toevoerleiding maximaal 2 meter zijn.
- Per totale bus mag de totale lengte van alle toevoerleidingen bij elkaar opgeteld niet groter zijn dan 30 meter.

CAN-bus lengte en snelheid

Alle Boutronic apparaten communiceren standaard op 100kbit/s. Met deze snelheid kunt u een bus van max. 500 meter aanleggen. Voor langere afstanden kunt u bij de huidige Boutronic apparaten de bus snelheid verlagen naar 20kbit/s. In dit geval dient u alle apparaten op 20kbit/s in te stellen.

Te gebruiken kabel

Voor de CAN-bus gebruikt u een afgeschermd twisted-pair kabel. De onderstaande tabel toont de specificaties van de CAN-bus kabel voor 32 aangesloten apparaten.

Bus lengte*	Bus categorie	Minimale kabel doorsnede	Snelheid
Max 500mtr	<40mΩ/m	0,6 mm ² , AWG22	100kbit/s
Max 750mtr	<40mΩ/m	0,8 mm ² , AWG20	20kbit/s

De afscherming van de kabel dient u bij één apparaat (het eerste of laatste) op de GND aan te sluiten!

**De werkelijke maximale lengte kan afhankelijk zijn van omgevingsfactoren.*

Netwerk topologie

De CAN-bus moet aan de volgende regels moet voldoen:

- Elk apparaat op de bus heeft een uniek apparaatnummer
- De bus heeft een begin én een einde. (De bus mag dus niet rondlopen).
- Het begin én het einde van een bus is afgesloten met een afsluitweerstand.
- Toevoerleidingen maximaal 2 meter per apparaat.
- Toevoerleidingen van de CAN-bus maximaal 30 meter totaal.
- Geen ster-punten maken.

Apparaatnummers

Elk apparaat op de CAN-bus heeft een uniek apparaatnummer. Deze nummers stelt u in als u de CAN-bus in gebruik neemt. Hiervoor kunt u onze Windowsapplicatie "Boutronic Studio" gebruiken. U hoeft de apparaten niet op volgorde van apparaatnummer aan te sluiten.

Let op: bij dubbele apparaatnummers ontstaan er communicatie conflicten.

Afsluitweerstand

Een CAN-bus heeft twee afsluitweerstand. Eén aan het begin en één aan het einde van de bus. Bij alle Boutronic apparaten kunt u de afsluitweerstand met een jumper of dipswitch in- en uitschakelen.

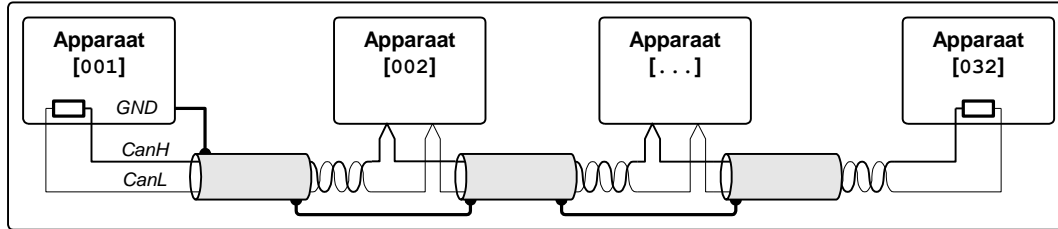
Voor de jumper/dipswitch geldt:

- Jumper gesloten : afsluitweerstand geplaatst
- Jumper geopend : geen afsluitweerstand geplaatst

Voorbeelden van een goede bus

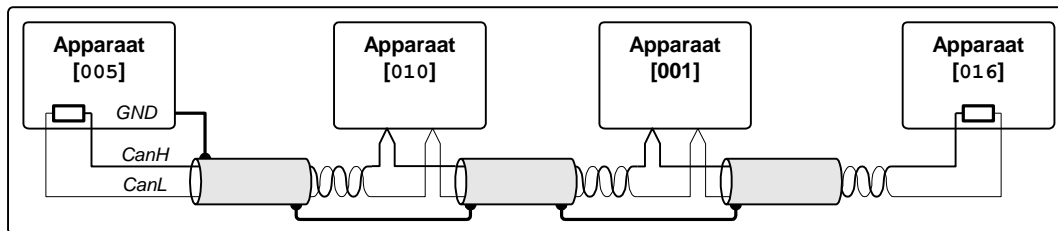
Goed: bus doorlussen

In de onderstaande figuur is de bus doorgelust, is de afscherming bij het eerste apparaat op de GND aangesloten én zijn er twee afsluitweerstanden geplaatst.



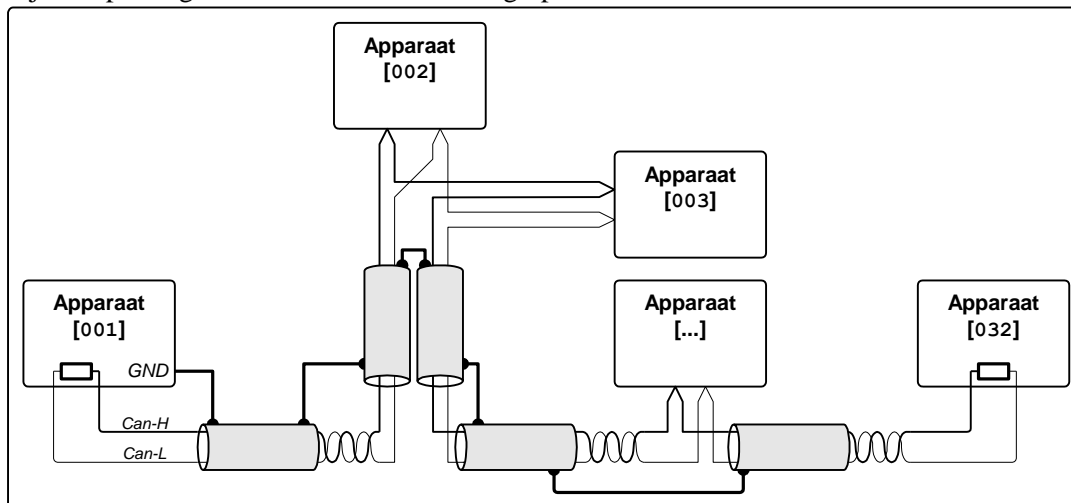
Goed: bus op andere volgorde

Gebruikelijk worden de apparaten in een bus op volgorde aangesloten en probeert men onderstaande situatie te vermijden. Echter, indien apparaten in een bestaande bus toegevoegd worden kan het voorkomen dat deze niet op volgorde zijn geplaatst, dit is toegestaan.



Goed: bus doorlussen bij splitsing

Bij een splitsing moet de bus heen- én teruglopen.

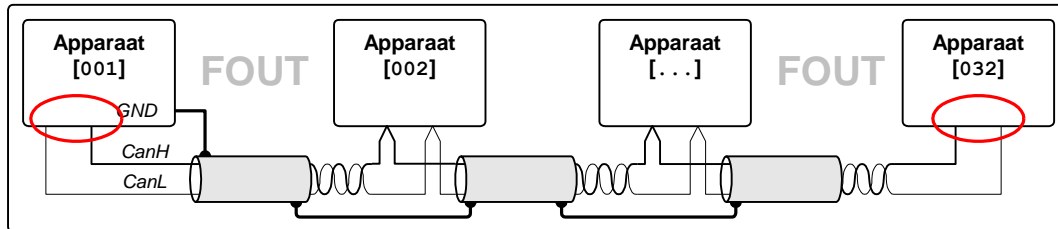


Nb. Als u niet doorlust, dan kunt u een CAN-bus alleen splitsen (met een ster-punt / aftakking / las doos) als de afstand korter is dan 2 meter!

Voorbeelden van een onjuist aangesloten CAN-bus

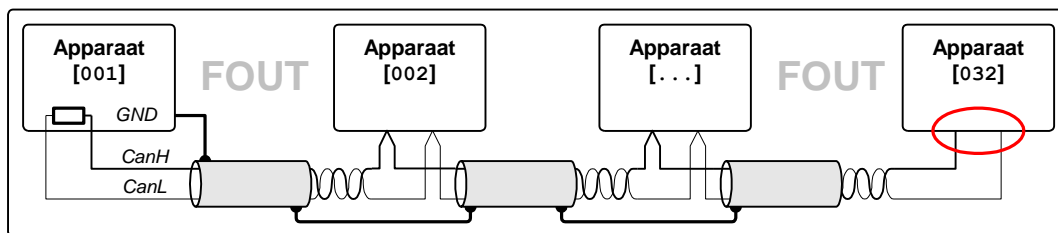
Fout: geen afsluitweerstand

Als u geen afsluitweerstand gebruikt, dan werkt de bus niet.



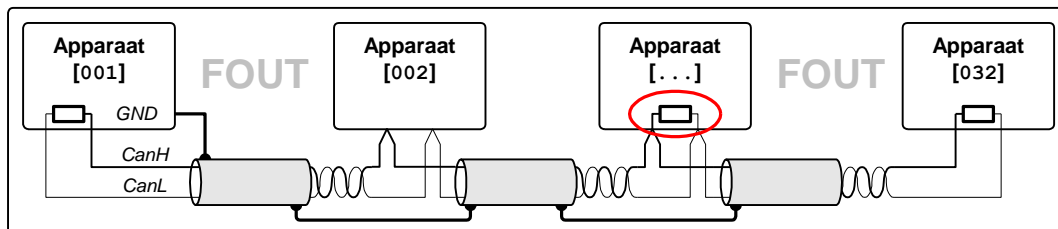
Fout: afsluitweerstand niet aan het einde van de bus

Als u met de afsluitweerstand de bus niet afsluiten, dan werkt de bus niet.



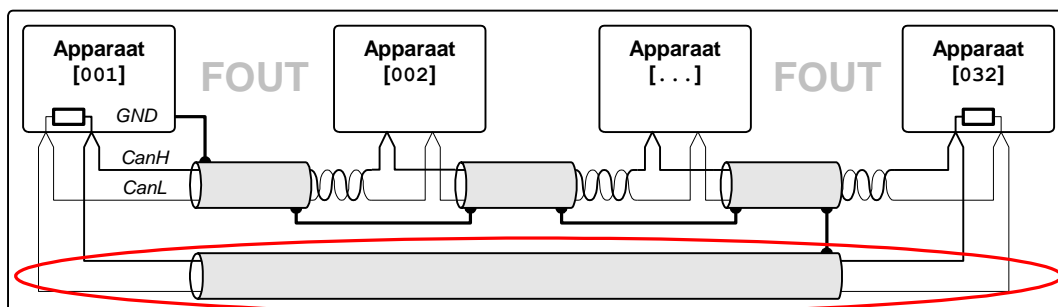
Fout: meerdere afsluitweerstand

Als u meerdere afsluitweerstand (jumpers) sluit, dan werkt de bus niet.



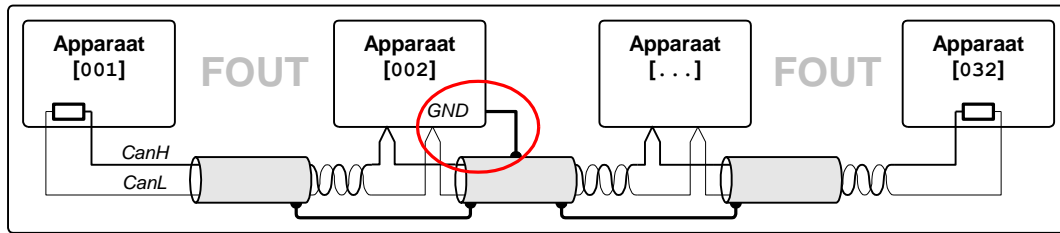
Fout: bus loopt rond

Als de bus geen begin en einde heeft, dan werkt de bus niet.



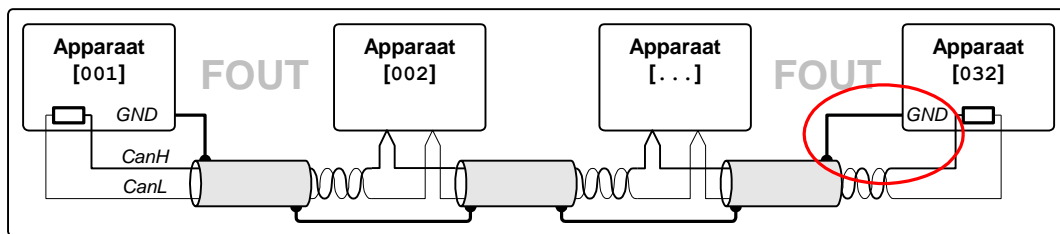
Fout: afscherming verkeerd aangesloten

Als u de afscherming niet bij het eerste of laatste apparaat aansluit, dan werkt de bus niet.



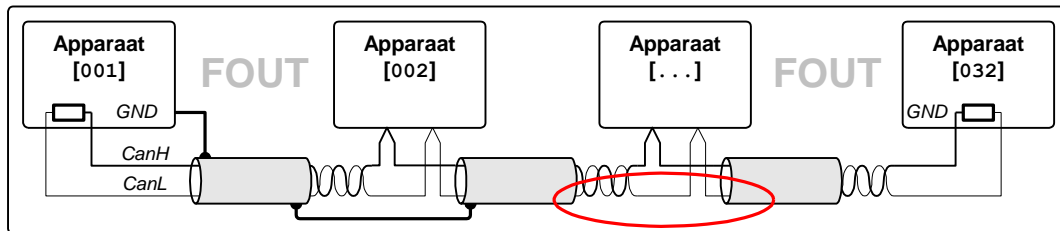
Fout: afscherming bij twee apparaten aangesloten

Als u de afscherming niet bij meerdere apparaten aansluit, dan kan er een stroom gaan lopen door de afscherming. Deze werkt dan niet meer.



Fout: afscherming is niet doorgelust

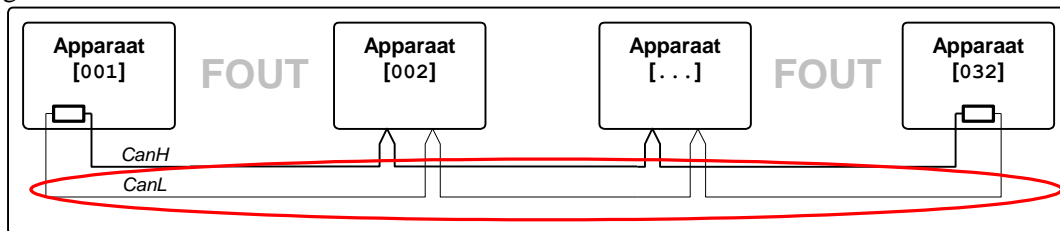
Als u de afscherming niet goed doorlust, dan werkt de bus niet.



Fout: verkeerde kabel gebruikt

Als u geen afgeschermde twisted pair kabel gebruikt, dan werkt de bus niet.

Dit geldt ook als u meerdere aders van een kabel samenvoegt om een grotere diameter te krijgen, in dit geval werkt de bus ook niet.



In gebruik nemen van de CAN-bus

Bij het in gebruik nemen van de CAN-bus dient u alle aangesloten apparaten in te schakelen. Een uitgeschakeld apparaat kan mogelijk een foutmelding opleveren.

Apparaatnummer en serienummer

Elk apparaat heeft een 'apparaatnummer'. Dit is het nummer waarmee het apparaat op de CAN-bus communiceert. U kunt een apparaatnummer kiezen tussen 1 en 999.

In de fabriek wordt het apparaatnummer op 1000 gezet, dit betekent dat het apparaat nog niet is ingesteld. Als u de apparaten wilt benaderen dient u deze een nieuw uniek apparaatnummer te geven. Dubbele apparaatnummers geven een bus conflict, omdat beide apparaten reageren als de gebruiker bijvoorbeeld instellingen opvraagt. Naast het apparaatnummer heeft elk Boutronic apparaat een uniek serienummer. Dit serienummer wordt door Boutronic ingesteld tijdens de productie. Het serienummer wordt (alleen tijdens het instellen van het apparaatnummer) gebruikt om i.c.m. het apparaatnummer 1000 een apparaat te identificeren op de CAN-bus.

Apparaatnummer instellen

U stelt de apparaatnummers in met onze Windowsapplicatie "Boutronic Studio". Via het zoekscherm voor apparaten ziet u een overzicht van alle apparaten op het CAN-bus netwerk. Via dit zoekscherm kunt u ook de apparaatnummers wijzigen. Het heeft de voorkeur de apparaten in een logische volgorde te nummeren, zodat u deze gemakkelijk kunt terugvinden. Als het apparaatnummer ingesteld is, dan kunt u in het hoofdprogramma het apparaat een naam geven. Voor meer informatie kunt u de handleiding van de Boutronic Studio raadplegen.

Apparaat met CAN-bus loskoppelen bij actieve systemen

Als er een apparaat binnen het CAN-bus netwerk verwijderd of toegevoegd moet worden dan heeft het de grootste voorkeur om het totale systeem uit te schakelen. Indien het uitschakelen van het totale systeem echt niet mogelijk is, dan **MOET** het volgende stappenplan gehanteerd worden. Deze volgorde is zeer belangrijk om defecten aan de apparaten in het totale netwerk te voorkomen.

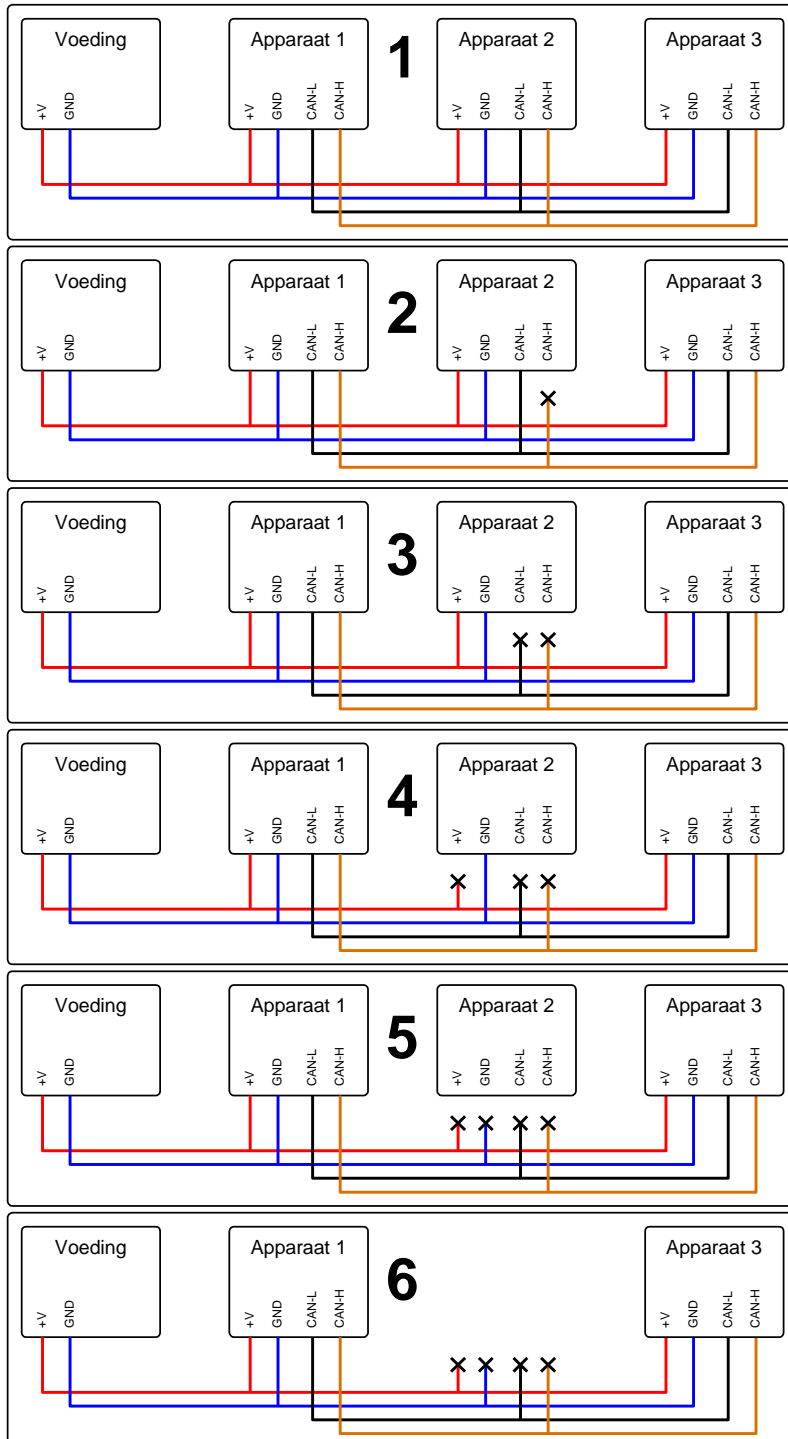
Apparaatnummer instellen

Het apparaat dat vervangen moet worden heeft reeds een eigen uniek apparaatnummer. Het nieuwe apparaat heeft dat nummer nog niet. Het heeft de voorkeur het nieuwe apparaat van tevoren hetzelfde apparaatnummer te geven als het apparaat wat vervangen gaat worden.

Er zijn verschillende methodes om het apparaatnummer in te stellen. Dit is afhankelijk van het type apparaat. Raadpleeg de informatie van het specifieke apparaat voor de wijze van instellen van het apparaatnummer.

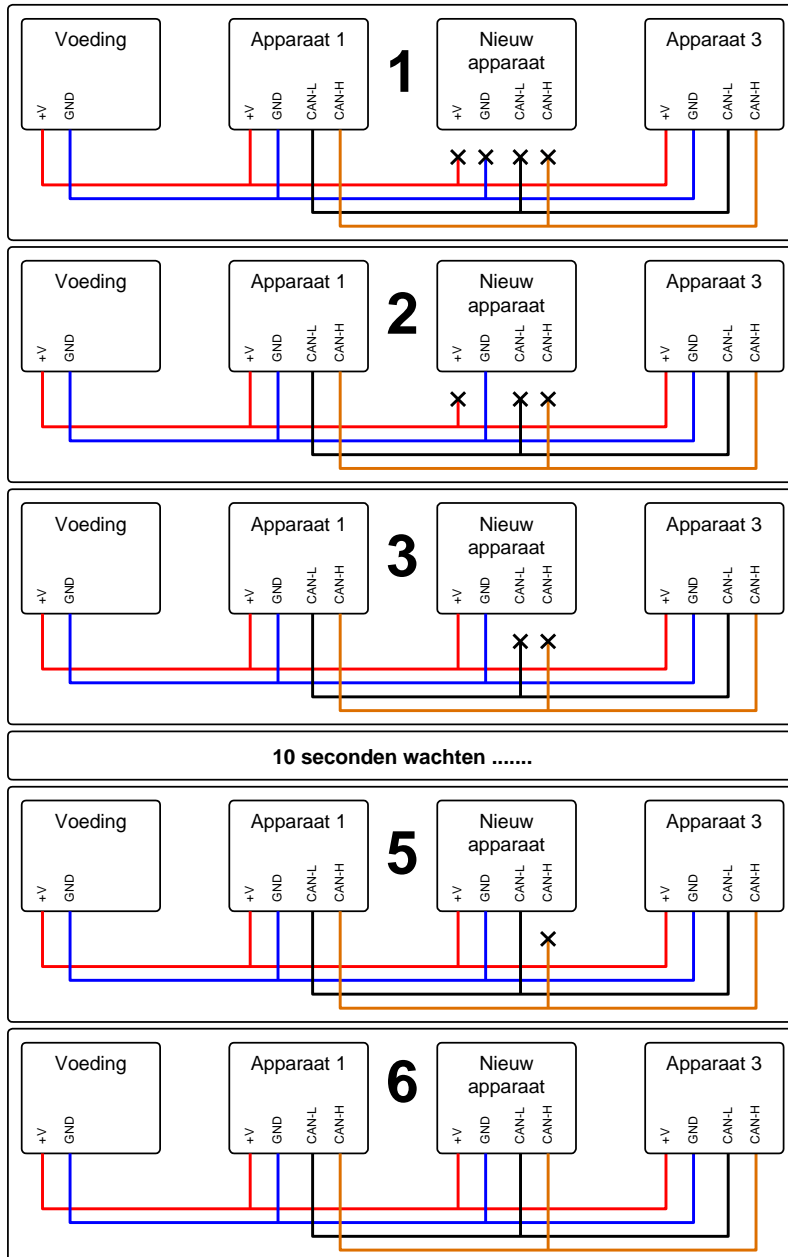
Apparaat verwijderen:

1. Apparaat moet minimaal 10 seconden aan staan
2. CAN-bus aansluiting CAN-H loskoppelen
3. CAN-bus aansluiting CAN-L loskoppelen
4. Voeding plus loskoppelen
5. Voeding min loskoppelen
6. Apparaat verwijderen



Apparaat toevoegen:

1. Apparaat toevoegen
2. Voeding min aansluiten
3. Voeding plus aansluiten
4. 10 seconden wachten
5. CAN-bus aansluiting CAN-L aansluiten
6. CAN-bus aansluiting CAN-H aansluiten



Samengevat: De CAN-bus mag alleen verwijderd of toegevoegd worden als de spanning op de print aangesloten en stabiel is of als het TOTALE systeem spanningsloos is.