

## Stroomprint JGA2003

Digitaal omzetter naar 4 ... 20 mA, 0 – 5 V of 0 – 10 V

### Inleiding

Met de besturingstechniek van Boutronic bent u verzekerd van een betrouwbare aansturing van uw apparatuur. Wij leveren diverse besturingsproducten voor verlichting, verwarming, (buis)motoren, (verwarmingsketel) kleppen, etc ...

Op [www.boutronic.nl](http://www.boutronic.nl) vindt u alle mogelijkheden.

### JGA2003

De JGA2003 is een universele besturingsprint die twee digitale signalen omzet naar twee analoge signalen:

- Een stroom (4 ... 20 mA)
- Een spanning (0 ... 5 V of 0 ... 10 V max 100 mA)

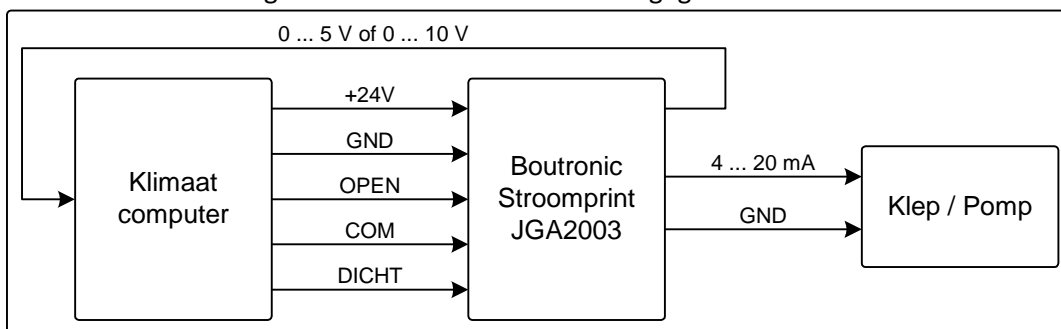
Met de digitale 'open' ingang wordt het niveau van de analoge uitgangen verhoogd. Met de digitale 'dicht' ingang wordt het niveau verlaagd. U kunt de totale looptijd (van 30 naar 240 sec) instellen met een potmeter. U kunt de ingangen zowel continu als met tussenpozen aansturen.



### Klimaatcomputer

De JGA2003 kan gebruikt worden om de OPEN en DICHT sturing van b.v. een klimaatcomputer om te zetten naar een 4 ... 20 mA signaal. De stroomprint kan ook een spanning terugsturen naar de klimaatcomputer (van 0 ... 5 V of 0 ... 10 V max 100 mA).

In het onderstaande figuur is het aansluitschema weergegeven:



### Afregelen

De JGA2003 wordt gekalibreerd afgeleverd.

- 0 % : Stroomuitgang 4 mA, - Spanning uitgang 0 V
- 100 % : Stroomuitgang 20 mA - Spanning uitgang 5 V / 10 V max 100 mA
- Looptijd : 135 seconden van 0 ... 20 mA en van 0 ... 5 V / 10 V

U kunt de uitgangen op twee manieren zelf kalibreren:

- M.b.v. de drukknop op de print
- Via de firmware poort

## Stroomprint JGA2003

Digitaal omzetter naar 4 ... 20 mA, 0 – 5 V of 0 – 10 V

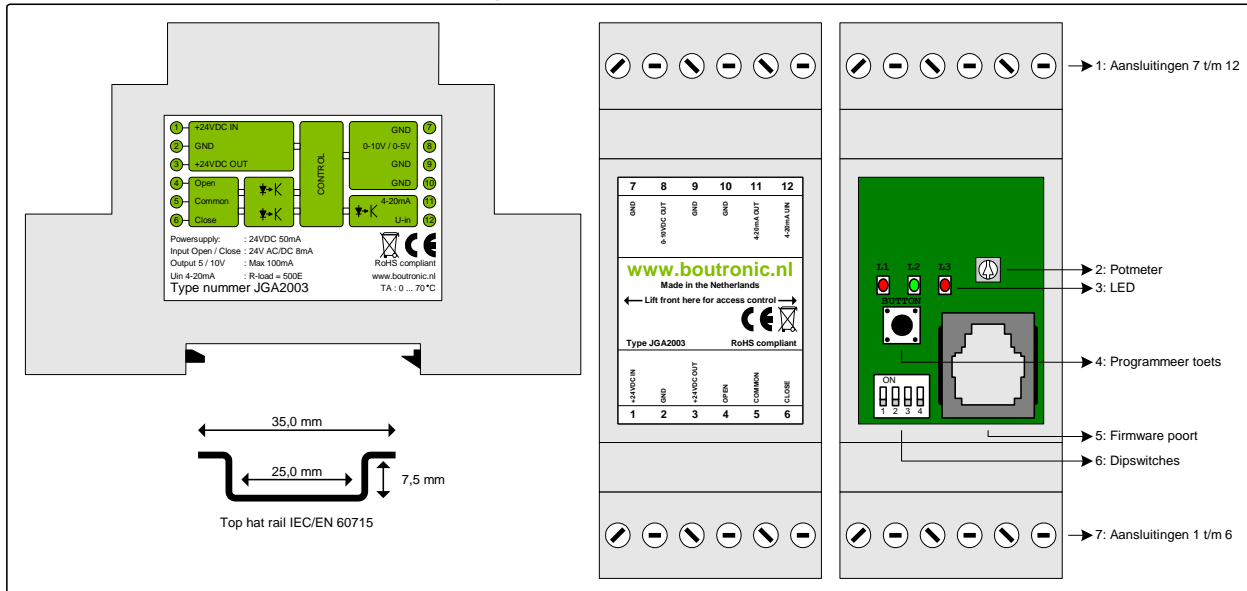
### Firmwarepoort

Via de firmwarepoort kunt u de JGA2003 aansluiten op uw PC of laptop. Hiervoor heeft U de Boutronic USB dongle (MC-PRG-USB) en de BoutronicStudio2 met de terminal interface nodig. De BoutronicStudio2 kunt u gratis downloaden vanaf onze website.

### Vormgeving

De JGA2003 wordt in een kunststof DIN-rail module behuizing geleverd met de afmeting van 90 x 36 x 57 mm (*L x B x H*). Deze module is ideaal voor eenvoudige montage in een schakelkast met DIN-rail.

### Overzicht van de aansluitingen



### Technische specificaties

Voeding in ..... : 20 ... 30VDC / 20 ... 24VAC 35 mA  
 Voeding uit ..... : 15 ... 30 VDC max 150 mA (afhankelijk van de ingangsspanning)

Afmeting ..... : 90 x 36 x 57 mm, *L x B x H*  
 Montage/behuizing ..... : Kunststof DIN-rail IP20  
 Firmware poort..... : Met Boutronic USB dongle  
 Type DIN-rail..... : Top Hat IEC/EN 60715

Ingangen ..... : Open en Dicht 10 ... 30 VAC/DC (5 ... 20 mA), optisch gescheiden  
 Stroom uitgang ..... : 4 ... 20 mA, optisch gescheiden  
 Spanning uitgang ..... : 0 ... 5 V of 0 ... 10 V, maximaal 100 mA  
 Connectoren ..... : Schroef M3 12 ... 30 AWG

Voor verdere technische specificaties en werking van de JGA2003 verwijzen wij u graag naar de gebruiksaanwijzing. Deze kunt u downloaden op [www.boutronic.nl](http://www.boutronic.nl)