

Spanning naar spanning en stroom splitter JGA2012

Splitter van 0 ... 10V naar 2x 4 ... 20 mA en 0 ... 5 V / 10

Inleiding

Met de besturingstechniek van Boutronic bent u verzekerd van een betrouwbare aansturing van uw apparatuur. Wij leveren diverse besturingsproducten voor verlichting, verwarming, (buis)motoren, (verwarmingsetel) kleppen, etc ...

Op www.boutronic.nl vindt u alle mogelijkheden.

Spanning splitter

De spanning splitter JGA2012 is een universele besturingsprint welke een 0 ... 10V signaal splitst naar 1 stuks 0 ... 5 V of 0 ... 10 V uitgang en 2 stuks optisch geïsoleerde 4 ... 20 mA uitgangen.

Met de JGA2012 kan op eenvoudige wijze een 0 ... 10V signaal opgesplitst worden om 2 verschillende systemen aan te sturen.

De snelheid waarmee de uitgangen t.o.v. de ingang wijzigen kan ingesteld worden met de aanwezige potmeter of een DIP-switch in combinatie met een instelling. Via de potmeter is dit maximaal 25 seconden, via de software instelling is dit maximaal 6000 seconden.



Instellen

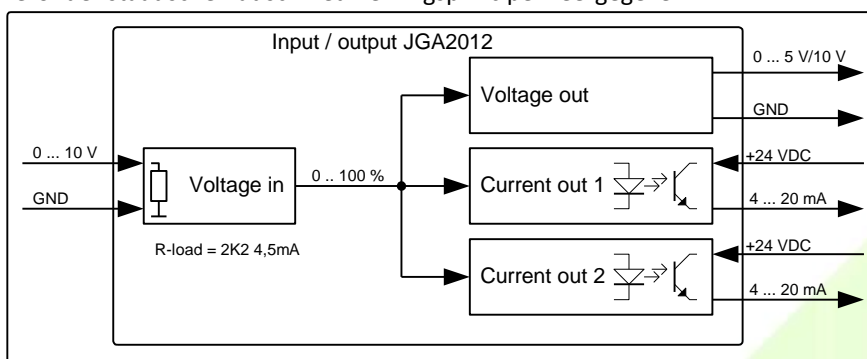
De JGA2012 kan op twee manieren ingesteld worden:

1. Via de drukknop, DIP-switches en potmeter op de print.
2. Via de USB poort van de PC met de Boutronic USB dongle. (Als software gebruikt u de BoutronicStudio 2 of Hyperterminal).

Voor meer informatie over de instellingen en het instellen van de JGA2012 wordt u verwezen naar de gebruikshandleiding.

Werkingsprincipe

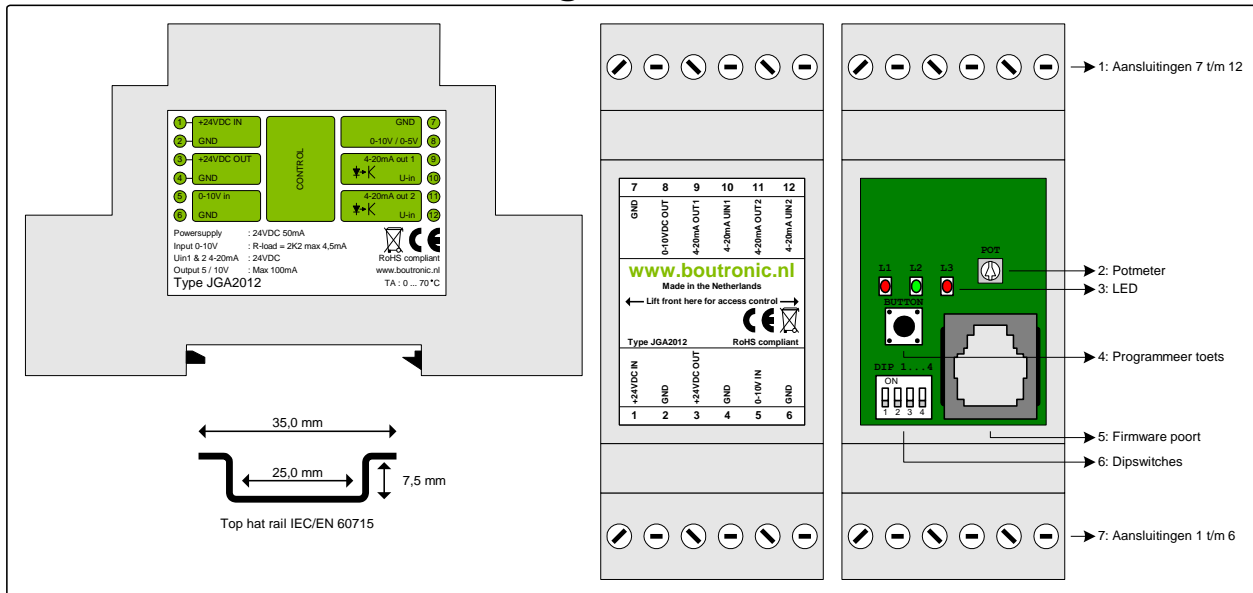
Hieronder staat schematisch het werkingsprincipe weergegeven.



Spanning naar spanning en stroom splitter JGA2012

Splitter van 0 ... 10V naar 2x 4 ... 20 mA en 0 ... 5 V / 10

Overzicht van de aansluitingen



Technische specificaties

Voeding in : 20 ... 24 VAC / 20 ... 30 DC, 35 mA
 Voeding uit..... : 15 ... 30 VDC max 150 mA (afhankelijk van de ingangsspanning)

Afmetingen : 90 x 36 x 57mm (*L x B x H*)
 Montage/behuizing : DIN-rail
 Firmware poort..... : Met Boutronic USB dongle
 Type DIN-rail : Top Hat IEC/EN 60715

Spanning ingang..... : 0 ... 10 V R-load = 2K2 max 4,5mA
 Stroom uitgangen : 4 ... 20 mA, optisch gescheiden
 Spanning uitgang : 0 ... 5 V of 0 ... 10 V, maximaal 100 mA
 Connectoren : Schroef M3 12 ... 30 AWG

Voor verdere technische specificaties en werking van de JGA2012 Stroom Splitter verwijzen wij u graag naar de gebruikshandleiding. Deze kunt u downloaden op www.boutronic.nl